



# ERSATZTEILKATALOG

FÜR MOTORTYPEN

# ILLUSTRATED PARTS CATALOG

FOR ENGINE TYPES

Ref. No.: **ETK/IPC-912**  
**ETK/IPC-914**



picture **912 ULS 3 DCDI** with options



picture **914 UL 3 DCDI** with options

ROTAX<sup>®</sup> **912 UL, A, F**

ROTAX<sup>®</sup> **912 ULS, S**

ROTAX<sup>®</sup> **912 ULS FR**

ROTAX<sup>®</sup> **914 UL, F**

ab Motor Nr.: **912 UL**: 4.153.100, **912 A**: 4.380.600, **andere Motoren**: beginnend mit Serienstart  
from engine serial no.: **912 UL**: 4.153.100, **912 A**: 4.380.600, **other engines**: begin of serial production

Diese technischen Daten und die darin enthaltenen Informationen sind Eigentum von BRP-Powertrain GmbH&CO. KG und dürfen nicht ohne vorherige Genehmigung durch BRP-Powertrain GmbH&CO. KG, weder zur Gänze noch teilweise, reproduziert und an Dritte weitergegeben werden. Dieser Text muss auf jeder kompletten und teilweisen Reproduktion aufscheinen.

These technical data and the information contained therein are property of BRP-Powertrain GmbH&CO. KG and must not be reproduced, neither entirely nor partially, and passed on to third parties without previous consent in writing by BRP-Powertrain GmbH&CO. KG. This text must be written on every complete or partial reproduction.

Approval of translation has been done to best knowledge and judgment in case the original text in the German language is authoritative.

# BRP-Powertrain

## ERSATZTEILKATALOG / ILLUSTRATED PARTS CATALOG

|     |  |               |
|-----|--|---------------|
| 1.  | <b>INHALTSVERZEICHNIS</b> .....  | <b>1 - 3</b>  |
|     | <b>CONTENT</b> .....   | <b>1 - 3</b>  |
| 2.  | <b>EINLEITUNG</b> .....  | <b>2 - 1</b>  |
|     | <b>INTRODUCTION</b> .....  | <b>2 - 6</b>  |
| 3.  | <b>VERZEICHNIS DER GÜLTIGEN SEITEN</b> .....                                       | <b>3 - 1</b>  |
|     | <b>LIST OF THE EFFECTIVE PAGES</b> .....   | <b>3 - 1</b>  |
| 4.  | <b>ÄNDERUNGSÜBERSICHT</b> .....  | <b>4 - 1</b>  |
|     | <b>TABLE OF AMENDMENTS</b> .....   | <b>4 - 1</b>  |
| 5.  | <b>KURBELGEHÄUSE, NOCKENWELLE, HYDROSTÖSSEL</b> .....                              | <b>5 - 3</b>  |
|     | <b>CRANKCASE, CAMSHAFT, HYDRAULIC VALVE TAPPETS</b> .....                          | <b>5 - 3</b>  |
| 6.  | <b>KURBELWELLE, KOLBEN, ZYLINDER, FREILAUF</b> .....                               | <b>6 - 3</b>  |
|     | <b>CRANKSHAFT, PISTON, CYLINDER, SPRAG CLUTCH</b> .....                            | <b>6 - 3</b>  |
| 7.  | <b>ZYLINDERKOPF, VENTILDECKEL, ANSAUGKRÜMMER</b> .....                             | <b>7 - 3</b>  |
|     | <b>CYLINDER HEAD, VALVE COVER, INTAKE MANIFOLD</b> .....                           | <b>7 - 3</b>  |
| 8.  | <b>VENTILTRIEB</b> .....   | <b>8 - 3</b>  |
|     | <b>VALVETRAIN</b> .....  | <b>8 - 3</b>  |
| 9.  | <b>ZÜNDERGEHÄUSE, WASSERPUMPE, DREHZÄHLERANTRIEB,<br/>ELEKTR. STARTER</b> .....    | <b>9 - 3</b>  |
|     | <b>IGNITION HOUSING, WATER PUMP, REV COUNTER DRIVE,<br/>ELECTRIC STARTER</b> ..... | <b>9 - 3</b>  |
| 10. | <b>MAGNETZÜNDERGENERATOR, GEBER, REGLERGLEICHRICHTER</b> .....                     | <b>10 - 3</b> |
|     | <b>MAGNETO- GENERATOR, PICK UP, RECTIFIER REGULATOR</b> .....                      | <b>10 - 3</b> |
| 11. | <b>DOPPELZÜNDTRANSFORMATOREN, SMD- ELEKTR. MODULE</b> .....                        | <b>11 - 3</b> |
|     | <b>DOUBLE IGNITION COIL ASSY, SMD- ELECTRONIC MODULE</b> .....                     | <b>11 - 3</b> |
| 12. | <b>EXTERNER GENERATOR F3A</b> .....  | <b>12 - 3</b> |
|     | <b>EXTERNAL ALTERNATOR</b> .....   | <b>12 - 3</b> |
| 13. | <b>EXTERNER GENERATOR - EINZELTEILE</b> .....                                      | <b>13 - 3</b> |
|     | <b>EXTERNAL ALTERNATOR SINGLE COMPONENTS</b> .....                                 | <b>13 - 3</b> |
| 14. | <b>ELEKTROSTARTER EINZELTEILE</b> .....  | <b>14 - 3</b> |
|     | <b>ELECTRIC-STARTER SINGLE PARTS</b> .....   | <b>14 - 3</b> |
| 15. | <b>ÖLPUMPE, ÖLFILTER, ÖLDRUCKSENSOR</b> .....                                      | <b>15 - 3</b> |
|     | <b>OIL PUMP, OIL FILTER, OIL PRESSURE SENSOR</b> .....                             | <b>15 - 3</b> |
| 16. | <b>ÖLBEHÄLTER</b> .....  | <b>16 - 3</b> |
|     | <b>OIL TANK</b> .....  | <b>16 - 3</b> |
| 17. | <b>PROPELLERGETRIEBE KPL.</b> .....  | <b>17 - 3</b> |
|     | <b>PROPELLER GEAR ASSY</b> .....   | <b>17 - 3</b> |

## BRP-Powertrain

ERSATZTEILKATALOG / ILLUSTRATED PARTS CATALOG

|     |  |        |
|-----|--|--------|
| 18. | ÜBERLAST KUPPLUNG .....  | 18 - 3 |
|     | OVERLOAD CLUTCH .....  | 18 - 3 |
| 19. | VAKUUMPUMPE MIT ANTRIEB .....  | 19 - 3 |
|     | VACUUM PUMP WITH DRIVE .....   | 19 - 3 |
| 20. | HYDR. CONSTANT-SPEED PROPELLER-REGLERANLAGE,<br>VERSTELLREGLER .....           | 20 - 3 |
|     | HYDRAULIC GOVERNOR ARRANGEMENT FOR CONSTANT SPEED<br>PROPELLER,GOVERNOR .....  | 20 - 3 |
| 21. | KRAFTSTOFFLEITUNGEN, VERGASER, ANSAUGLUFTVERTEILER,<br>BENZINDRUCKREGLER ..... | 21 - 3 |
|     | FUEL LINES, CARBURETOR, AIRBOX, FUEL PRESSURE CONTROL UNIT ...                 | 21 - 3 |
| 22. | BING GLEICHDRUCKVERGASER - EINZELTEILE .....                                   | 22 - 3 |
|     | BING CONSTANT SPEED DEPRESSION CARBURETOR - SINGLE PARTS ....                  | 22 - 3 |
| 23. | WASSERKREISLAUF, AUSGLEICHSGEFÄSS .....  | 23 - 3 |
|     | WATER CIRCUIT, EXPANSION TANK .....  | 23 - 3 |
| 24. | AUSPUFF, TURBOLADER, ÖLSUMPFGEFÄSS .....                                       | 24 - 3 |
|     | MUFFLER, TURBOCHARGER, OIL SUMP CONTAINER .....                                | 24 - 3 |
| 25. | TURBOLADERSTEUERUNG .....  | 25 - 3 |
|     | TURBOCHARGER CONTROL UNIT .....  | 25 - 3 |
| 26. | KUEHLER, AUSGLEICHSGEFÄSS, LUFTFUEHRUNG .....                                  | 26 - 3 |
|     | RADIATOR, EXPANSION TANK, COOLING AIR BAFFLE .....                             | 26 - 3 |
| 27. | ÖLKÜHLER .....   | 27 - 3 |
|     | OIL RADIATOR .....   | 27 - 3 |
| 28. | MOTORTRÄGER .....  | 28 - 3 |
|     | ENGINE SUSPENSION FRAME .....  | 28 - 3 |
| 29. | FLYDAT, SENSORSATZ .....   | 29 - 3 |
|     | FLYDAT, SENSOR SET .....   | 29 - 3 |
| 30. | ANZEIGEINSTRUMENTE, ANSAUGFILTER .....   | 30 - 3 |
|     | INSTRUMENTS, INTAKE FILTER .....   | 30 - 3 |
| 31. | REPARATURWERKZEUGE .....   | 31 - 3 |
|     | REPAIR TOOLS .....   | 31 - 3 |
| 32. | SCHMIER KLEBE UND DICHTMITTEL .....  | 32 - 3 |
|     | LUBRICANT ADHESIVES AND SEALING COMPOUND .....                                 | 32 - 3 |
| 33. | DICHTUNGSSATZ, DOKUMENTATIONEN, MOTORBLOCK .....                               | 33 - 3 |
|     | GASKET SET, DOCUMENTATIONS, BLOCK ENGINE .....                                 | 33 - 3 |
| 34. | ANZUGSDREHMOMENTE .....  | 34 - 1 |
|     | TIGHTENING TORQUES .....   | 34 - 1 |

c04409



# BRP-Powertrain

## ERSATZTEILKATALOG / ILLUSTRATED PARTS CATALOG

### 2.3 Wiederkehrende Symbole

Nachstehende wiederkehrende Symbole und Warnhinweise sind im Ersatzteilkatalog enthalten. Diese Warnhinweise sind wichtig und unbedingt zu beachten.

**⚠️ WARNUNG** **Vorsichtsregeln und -maßnahmen, deren Nichtbeachtung zu schweren Verletzungen oder Tod führen kann.**

**⚠️ VORSICHT** **Vorsichtsregeln und -maßnahmen, deren Nichtbeachtung zu leichte oder geringfügige Verletzungen führen kann.**

**ACHTUNG** **Besondere Hinweise und Vorsichtsmaßnahmen, deren Nichtbeachtung zu Beschädigungen des Motors oder anderer Bauteile führen kann.**

**HINWEIS:** **Besondere Hinweise zur Ergänzung oder zum besseren Verständnis einer Instruktion.**

XXX

In Darstellungen zeigt Ihnen dieses Zeichen die Lage der laufenden Bauteilnummer (z.B. bei der Kurbelwelle, Nockenwelle, usw.).



Änderungen im Text und in Grafiken sind an der Änderungslinie oder Doppellinie am Rand des Satzspiegels ersichtlich.

### 2.4 Aufbau

Jedes neue Kapitel beginnt mit einer Explosionszeichnung der 912 Serie auf der linken Seite. Gegebenenfalls folgt eine Zeichnung der 914 Serie, falls sich diese in dem jeweiligen Kapitel von der 912 Serie unterscheidet. Die dazugehörige Überschrift und die Auflistung der Bauteile erfolgt auf der rechten und den folgenden Seiten.

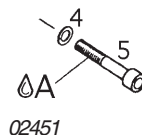
Die Numerierung der Explosionszeichnung erfolgte, so weit dies möglich war, in der Reihenfolge, in der die Bauteile zusammengebaut werden sollen. Teile, welche bei 912 und 914 Serie unterschiedlich, sind jeweils am Ende des Kapitels aufgelistet.

Zur Vermeidung von Fehlern und Vereinfachung der Austauschbarkeit haben wir uns bemüht, jeden Bauteil nur 1x mit der Teilenummer anzuführen. Aber zum besseren Verständnis sind häufig Bauteile angeführt, welche nicht in der Auflistung der Teile aufscheinen. Diese sind aber, sofern es nötig ist, mit einem Verweis zum entsprechenden Kapitel versehen.

Generell sind bei den ROTAX® Motoren alle Schraubverbindungen mittels Drehmomentschlüssel herzustellen. Die Anzugsdrehmomente sind im Kapitel 34 vermerkt. Spezialdrehmomente werden zusätzlich auch direkt unter der Teilebezeichnung angeführt.

Jede Verbindung, die zusätzlich mit einer Schraubensicherung (z.B. LOCTITE 221 violett) zu versehen ist, wird durch einen Tropfen in der Zeichnung gekennzeichnet. Siehe dazu Bild 2.

Bild / Fig. 2



d04410

# BRP-Powertrain

## ERSATZTEILKATALOG / ILLUSTRATED PARTS CATALOG

In den Motorspalten ist für jede Motortype der jeweilige Ersatzteilbedarf pro Motor angeführt.

**HINWEIS:** Für Motortype 912 ULS FR ist, aufgrund der Baugleichheit, die Spalte für Motortype 912 ULS zu verwenden.

Ist die Angabe der Stückzahl zwischen Klammern, so ist der Teil für die jeweilige Motortype nicht zwingend erforderlich sondern optional. (siehe Bild 3)

Ist die Stückzahl mit einem Kleinbuchstaben versehen, so ist am Ende des jeweiligen Kapitels ein kurzer Informationstext bezüglich dieses Teils abgedruckt. (siehe Bild 3)

Ist keine Stückzahl angegeben, so ist das Ersatzteil für den jeweiligen Motor nicht vorgesehen.

In der Spalte „Status“ sind folgende Bezeichnungen angeführt:

- N=** Neu erschienenes Teil.
- s.v.=** (still valid) Bauteil wurde durch ein kompatibles Teil ersetzt und ist vom Hersteller nicht mehr lieferbar. Eventuelle Ersatzteilbestände sind jedoch verwendbar.
- n.a.=** (not available) Nicht verfügbar
- N.B.=** Nach Bedarf

Bild / Fig. 3

| Bild Nr.<br>Fig. No. | Status | Teile Nr.<br>Part No. | Beschreibung / Description  | Teile pro Motortype<br>parts per engine type |       |       |         |       |        |       |
|----------------------|--------|-----------------------|---|--|-------|-------|---------|-------|--------|-------|
|                      |        |                       |   | 912 UL                                       | 912 A | 912 F | 912 ULS | 912 S | 914 UL | 914 F |
| 1                    | N      | 087263                | GLEICHDRUCKVERGASER KPL.<br>CONSTANT DEPRESSION CARB. ASSY                                  | 1  | 1a    | 1     |         |       |        |       |
| 2                    | s.v.   | 087267                | GLEICHDRUCKVERGASER KPL.<br>CONSTANT DEPRESSION CARB. ASSY                                  | 1  | (1)   | 1     |         | 1     |        |       |
| 3                    | n.a.   | 440427                | ZYL.SCHRAUBE M8X100 DIN 912<br>ALLEN SCREW M8X100<br>Drehmoment / torque 30 Nm / 265 in.lb. | 2i   | 2i    | 2i    | 2i      | 2i    | 2i     | N. B. |

d04863

## BRP-Powertrain

### ERSATZTEILKATALOG / ILLUSTRATED PARTS CATALOG

#### 2.5 Motornummer

Für sämtliche Anfragen oder Ersatzteilbestellungen ist stets die Motornummer bekanntzugeben, da der Hersteller im Sinne der Weiterentwicklung Änderungen am Motor vornimmt.

Die Motornummer (1) befindet sich an der Oberseite des Zündergehäuses. Siehe dazu Bild 4.

#### 2.6 Motoransicht und Zylinderbenennung

Siehe dazu Bild 4.

**AS** abtriebseitig

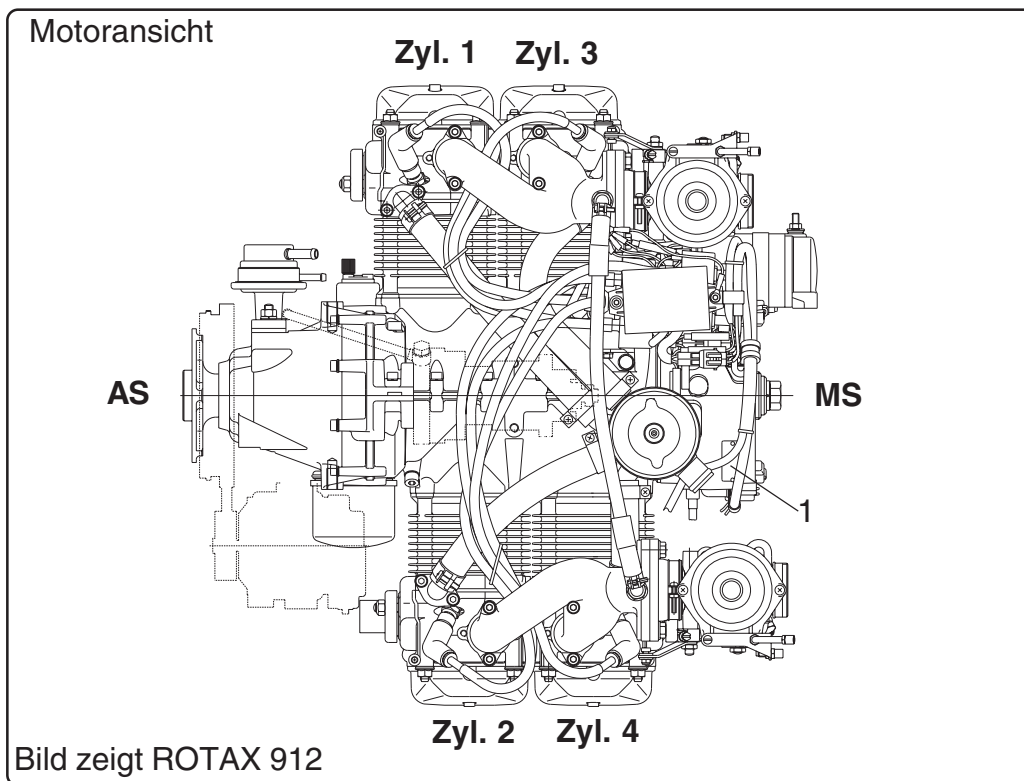
**MS** magnetseitig

**Zyl. 1** \_\_ Zylinder 1

**Zyl. 2** \_\_ Zylinder 2

**Zyl. 3** \_\_ Zylinder 3

**Zyl. 4** \_\_ Zylinder 4



00334

Bild / Fig. 4

c04410



# BRP-Powertrain

## ERSATZTEILKATALOG / ILLUSTRATED PARTS CATALOG

### 2.7 Allgemein

Die in diesem Ersatzteilkatalog enthaltenen Informationen und Beschreibungen von Komponenten und Systemen sind korrekt zum Zeitpunkt der Veröffentlichung. BRP-Powertrain verfolgt jedoch die Politik ständiger Verbesserung seiner Produkte, ohne Verpflichtung, früher gefertigte Produkte nachzurüsten.

BRP-Powertrain behält sich das Recht vor, jederzeit Spezifikationen, Konstruktionen, Details, Modelle oder Ausrüstungsgegenstände aufzulassen oder zu ändern, ohne dadurch eine Verpflichtung einzugehen.

Die Illustrationen in dieser Ersatzteilliste zeigen eine typische Ausführung. Möglicherweise entsprechen sie nicht in jedem Detail oder in der Form dem tatsächlichen Teil, stellen aber Teile gleicher oder ähnlicher Funktion dar.

**ACHTUNG** Unsere Explosionszeichnungen sind **keine technischen** Zeichnungen und mit unterschiedlichen Maßstäben versehen. Wir haben uns bemüht, diese Darstellungen sehr originalgetreu darzustellen, aber jegliche Ableitung von Maßen oder anderen Informationen ist nicht zulässig.

Dieser Ersatzteilkatalog ist keine Verkaufs- oder Werbebroschüre, sondern ein Katalog der beim ROTAX® autorisierten Vertriebspartner erhältlichen Teile. BRP-Powertrain behält sich das Recht vor, die Lieferung von bestimmten Komponenten (Kurbelwellen, Gehäuse, Spezialwerkzeug etc.) auf Organisationen mit entsprechender Qualifikation zu beschränken.

#### **Farbabweichungen an unlackierten Flächen:**

Bei unlackierten Oberflächen z.B. Aluminiumgehäusen kann es produktionsbedingt zu geringer Abweichung der z.B. gräulichen Aluminiumoberfläche kommen. Etwaige Farbabweichungen sind unwesentlich für die einwandfreie Funktion und kein Reklamationsgrund, auch wenn diese Farbabweichung zwischen zwei Profilen an einem Element auftritt.

### 2.8 Revisionen

Dieser Ersatzteilkatalog wird nach Bedarf überarbeitet.

**HINWEIS:** Die aktuelle Ausgabe (bzw. Revision) finden Sie in der Fußzeile am unteren Blattende.

# BRP-Powertrain

## ERSATZTEILKATALOG / ILLUSTRATED PARTS CATALOG

### 2. Introduction

#### 2.1 Explanation

As obvious from the cover, this spare parts catalog covers the current aircraft engines ROTAX 912 and 914. For both of these engines types, certified and non-certified versions are available.

Besides the engine-specific parts, the most popular accessories are listed too.

#### 2.2 Certification

The **ROTAX** engine of the Type **912 A** has been certified in accordance with JAR 22.

The **ROTAX** engine of the Type **912 F** and **912 S** has been certified in accordance with FAR 33.

The **ROTAX** engine of the Type **914 F** has been certified in accordance with FAR 33 and JAR E.

The following **ROTAX** engines are non-certified:

**912 UL, 912 ULS, 912 ULS FR, 914 UL**

At a parts order for a certified engine, state details of application e.g. 912 A certified to JAR 22.

For these parts an Authorized Release Certificate (FORM ONE TAG, see sample below) will be issued. For parts volume see enclosed packing slip.

For the non-certified parts (not within the certification scope) a "Conformity Statement" will be included in the delivery note. The proof of usability has to be produced by the aircraft manufacturer.

| 1. Country / Staat:  |                                | 2. Austrian Federal Ministry of Science and Transport-MOT, Department of Civil Aviation (A member of the JAA) / Mitglied der JAA: |  | 3. Certificate Ref. No. / Freigabebescheinigung Nr.:                            |  |
|--|--------------------------------|---|--|---|--|
| AUSTRIA  |                                | AUSTRIAN FEDERAL MINISTRY OF SCIENCE AND TRANSPORT - MOT<br>DEPARTMENT OF CIVIL AVIATION<br>JAA FORM ONE                          |  | E9 7/00   |  |
| 4. Organisation / Organisation, approved by the MOT / Anerkannter Betrieb, gem. Anerkennung durch MOT:   |                                | BOMBARDIER-ROTAX GMBH<br>A-4623 Gamskirchen, Austria<br>Weissenstraße 20  |  | 5. Work order/contract/Invoice / Versandbestellung / Invoice / Datum: XXXX XXXX |  |
| 6. Item / Lfd. Nr.:  | 7. Description / Beschreibung: | 8. Part No. / Teile-Nr.:  | 9. Eligibility (*) / Verwendbarkeit (*): | 10. Quantity / Anzahl:  | 11. Serial-/Batch-No. / Werk-/Los-Nr.: |
| 1  | Ölpumpengehäuse kpl.           | 911 674   | ROTAX Motor Type 912 Serie               | 1   | n.a.                                   |
| 2  | Zulaufkrümmer                  | 922 214   | ROTAX Motor Type 912/914                 | 1   | n.a.                                   |
| 12. Status/Arbeiten Zustand / Arbeiten: hergestellt hergestellt  |                                |   |  |   |  |
| 13. Remarks / Bemerkungen This Form is issued according Austrian national Requirements. / Pos. 2: Änderungsmitteilung Nr.: 30/11   |                                |   |  |   |  |
| 14. Airworthiness / Lufttüchtigkeitsklärung <input checked="" type="checkbox"/> Conformity only / nur Konformitätsklärung <input type="checkbox"/> JAR-145.50 Release to Service / Freigabebescheinigung gem. JAR 145.50 <input type="checkbox"/> Other Regulations specified in block 13 / Freigabebescheinigung gem. anderen Vorschriften <input type="checkbox"/> |                                |   |  |   |  |
| 15. Signature / Unterschrift: Mieseder   |                                |   |  |   |  |
| 16. Approval Reference Number / Anerkennungsgenehmigungszeichen: MOT Nr. II-DG   |                                | 20. Signature / Unterschrift:   |  | 21. Approval Reference Number / Anerkennungsgenehmigungszeichen: MOT Nr. II-DG  |  |
| 17. Name: Mieseder   |                                | 18. Date (dimy) / Datum: 17 12 97   |  | 22. Name: / Datum:  |  |

Bild / Fig. 1

01319

c04410

# BRP-Powertrain

## ERSATZTEILKATALOG / ILLUSTRATED PARTS CATALOG

### 2.3 Repeating symbols

This catalog uses the following symbols to emphasize particular information. These indications are important and must be respected.

**⚠ WARNING:** Identifies an instruction which, if not followed, may cause serious injury including the possibility of death.

**⚠ CAUTION:** Identifies an instruction which, if not followed, may cause minor or moderate injury.

**NOTICE** Denotes an instruction which, if not followed, may severely damage the engine or other component.

**NOTES:** Indicates supplementary information which may be needed to fully complete or understand an instruction.



In illustrations this sign indicates you the position of the current serial number (e.g. on crankshaft, camshaft, etc.).



A revision bar outside of the page margin indicates a change to text or graphic.

### 2.4 Structure

Each section starts with an exploded view of the type 912 on the left side. In case that the respective section of the engine 914 differs from the 912 engine than the 914 is depicted too. The corresponding heading and the listing of the parts is on the right side and the following pages.

The numbering on the exploded view is in the sequence of assembly as good as practicable. Parts which are different on the 912 and 914 engine are always listed at the end of the section.

For prevention of errors and to simplify exchange we tried best to list the part number of each component only once. But for better understanding components are frequently depicted without being listed, but referred to a respective section, if considered necessary.

Generally all the fasteners on a ROTAX® engine are tightened with a torque wrench. Refer to chapter 34. Non standard torques are additionally listed below relevant part description.

Each screw connection which has to be secured additionally (e.g. by LOCTITE 221 violet) is marked with a drop. See fig. 2.



Bild / Fig. 2

02451

c04410

# BRP-Powertrain

## ERSATZTEILKATALOG / ILLUSTRATED PARTS CATALOG

Specified securing-, sealing-, and adhesive agents are listed in chapter 32.

For each engine type the right amount of spare parts per engine is listed in the relevant engine-column.

NOTES: Because of the same design the engine type 912 ULS has to be used instead of 912 ULS FR.

If the quantity is in brackets it indicates that the part is not absolutely necessary but optional on the respective engine type. (see fig. 3)

A small letter added to the number refers to information at the end of the section. (see fig. 3)

No number in the column parts per assembly indicates that this part is not planned for the respective engine.

In the column „status“ find the following statement:

**N=** newly introduced part.

**s.v.=** still valid, part was replaced by compatible component and can not be supplied any longer by the producer. Existing stock may be used.

**n.a=** not available

**A.R.=** as required

*Bild / Fig. 3*

| Bild Nr. | Status | Teile Nr. | Beschreibung / Description  | Teile pro Motortype<br>parts per engine type |       |       |         |       |        |       |
|----------|--------|-----------|---|--|-------|-------|---------|-------|--------|-------|
|          |        |           |   | 912 UL                                       | 912 A | 912 F | 912 ULS | 912 S | 914 UL | 914 F |
| 1        | N      | 087263    | GLEICHDRUCKVERGASER KPL.<br>CONSTANT DEPRESSION CARB. ASSY                                  | 1  | 1a    | 1     |         |       |        |       |
| 2        | s.v.   | 087267    | GLEICHDRUCKVERGASER KPL.<br>CONSTANT DEPRESSION CARB. ASSY                                  | 1  | (1)   | 1     |         | 1     |        |       |
| 3        | n.a.   | 440427    | ZYL.SCHRAUBE M8X100 DIN 912<br>ALLEN SCREW M8X100<br>Drehmoment / torque 30 Nm / 265 in.lb. | 2i   | 2i    | 2i    | 2i      | 2i    | 2i     | A.R.  |

d04863

## BRP-Powertrain

### ERSATZTEILKATALOG / ILLUSTRATED PARTS CATALOG

#### 2.5 Engine serial number

On all enquiries or spare part orders, always indicate engine serial number, as the manufacturer makes modification to engine for further development.

The engine serial number (1) is located on the top of the ignition housing. See fig. 4.

#### 2.6 Engine view and denomination of the cylinders

See fig. 4.

**PTO** power take of side

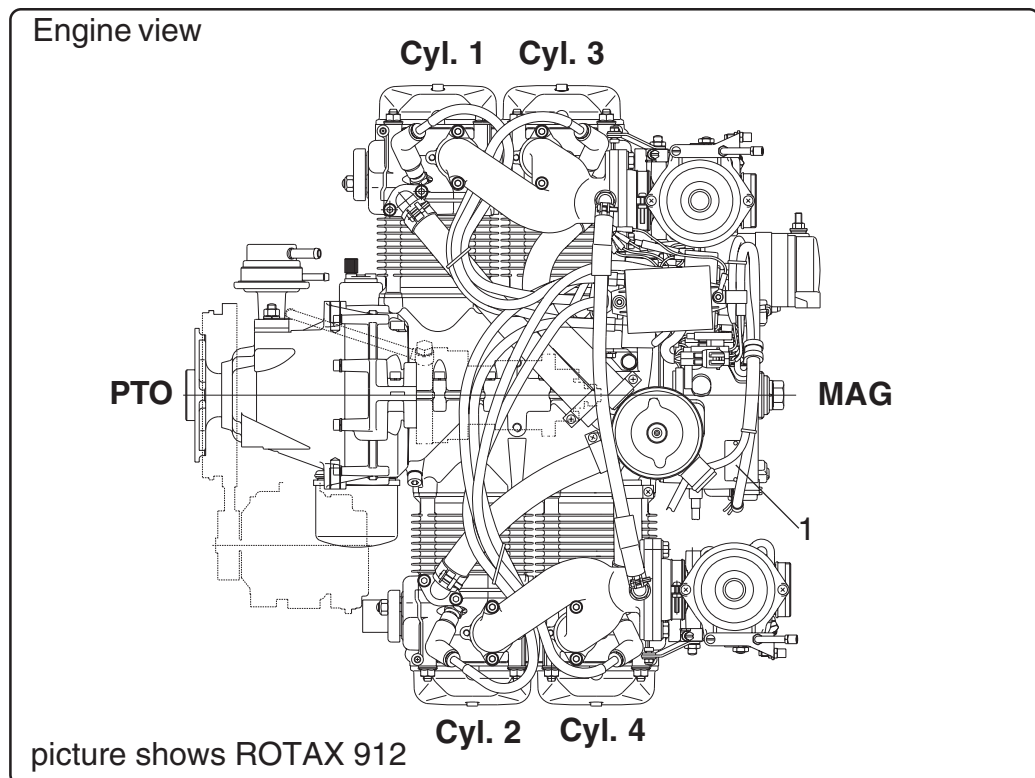
**MAG** magneto side

**Cyl. 1** \_\_ Cylinder 1

**Cyl. 2** \_\_ Cylinder 2

**Cyl. 3** \_\_ Cylinder 3

**Cyl. 4** \_\_ Cylinder 4



c04410

# BRP-Powertrain

## ERSATZTEILKATALOG / ILLUSTRATED PARTS CATALOG

### 2.7 General information

The information and components-/system descriptions contained in this spare parts catalog are correct at the time of publication. BRP-Powertrain, however, maintains a policy of continuous improvement of its products without imposing upon itself any obligation to install them on its products previously manufactured.

BRP-Powertrain reserves the right at any time to discontinue or change specification, designs, features, models or equipment without incurring obligation.

The illustrations in this spare parts catalog show the typical construction. They may not represent full detail or the exact shape of the parts which have the same or similar function.

#### **NOTICE**

Our exploded views are no technical drawings and are fashioned in various scales. We have tried our best to depict true to the original but any deduction of dimensions and other information is not permissible.

This Illustrated Parts Catalog is not an offer to sell parts, but a catalog illustrating the parts available at ROTAX® authorized distributors. BRP-Powertrain reserves the right to deliver the components (crankshaft, crankcase, special tools etc.) only to organisations with respective qualifications.

#### **Color variations on unpainted castings:**

On unpainted surfaces (i.e. aluminum cases) minor color variations (i.e. grey tone on aluminum surface) are possible due to the manufacturing process. Such possible color variations do not affect the quality of the product and are no reason for rejection - even a color variation on castings in differing areas is acceptable.

### 2.8 Revisions

This spare parts catalog will be revised once a year or as required.

NOTES: Date of issue or number of revision is printed on cover and bottom end of page.

# BRP-Powertrain

## ERSATZTEILKATALOG / ILLUSTRATED PARTS CATALOG

### 3. Verzeichnis der gültigen Seiten

#### List of the effective pages

| Kapitel / chapter | Seite / page | Datum / date | Kapitel / chapter | Seite / page | Datum / date |             |
|-------------------|--------------|--------------|-------------------|--------------|--------------|-------------|
| 1                 | Frontpage    |              | 6                 | 6 - 1        | May 01 2009  |             |
|                   | 1 - 1        | May 01 2009  |                   |              | 6 - 2        | May 01 2010 |
|                   | 1 - 2        | May 01 2009  |                   |              | 6 - 3        | May 01 2009 |
|                   | 1 - 3        | May 01 2009  |                   |              | 6 - 4        | May 01 2010 |
|                   | 1 - 4        | May 01 2009  |                   |              | 6 - 5        | May 01 2009 |
| 2                 | 2 - 1        | May 01 2009  | 7                 | 6 - 6        | May 01 2009  |             |
|                   | 2 - 2        | May 01 2009  |                   | 7 - 1        | May 01 2009  |             |
|                   | 2 - 3        | May 01 2010  |                   | 7 - 2        | May 01 2009  |             |
|                   | 2 - 4        | May 01 2009  |                   |              | 7 - 3        | May 01 2010 |
|                   | 2 - 5        | May 01 2009  |                   |              | 7 - 4        | May 01 2010 |
|                   | 2 - 6        | May 01 2009  |                   |              | 7 - 5        | May 01 2010 |
|                   | 2 - 7        | May 01 2009  |                   |              | 7 - 6        | May 01 2009 |
|                   | 2 - 8        | May 01 2010  |                   |              | 7 - 7        | May 01 2010 |
|                   | 2 - 9        | May 01 2009  |                   |              | 7 - 8        | May 01 2009 |
|                   | 2 - 10       | May 01 2009  |                   | 8            | 8 - 1        | May 01 2009 |
| 3                 | 3 - 1        | May 01 2010  |                   |              | 8 - 2        | May 01 2010 |
|                   | 3 - 2        | May 01 2010  |                   |              | 8 - 3        | May 01 2010 |
|                   | 3 - 3        | May 01 2010  |                   |              | 8 - 4        | May 01 2010 |
|                   | 3 - 4        | May 01 2009  |                   |              | 8 - 5        | May 01 2009 |
| 4                 | 4 - 1        | May 01 2010  |                   | 8 - 6        | May 01 2009  |             |
|                   | 4 - 2        | May 01 2010  | 9                 | 9 - 1        | May 01 2009  |             |
| 5                 | 5 - 1        | May 01 2009  |                   |              | 9 - 2        | May 01 2010 |
|                   | 5 - 2        | May 01 2010  |                   |              | 9 - 3        | May 01 2010 |
|                   | 5 - 3        | May 01 2010  |                   |              | 9 - 4        | May 01 2010 |
|                   | 5 - 4        | May 01 2010  |                   |              | 9 - 5        | May 01 2010 |
|                   | 5 - 5        | May 01 2010  |                   |              | 9 - 6        | May 01 2009 |
|                   | 5 - 6        | May 01 2009  | 10                | 10 - 1       | May 01 2009  |             |
|                   | 5 - 7        | May 01 2009  |                   | 10 - 2       | May 01 2009  |             |
| 5 - 8             | May 01 2010  | 10 - 3       |                   | May 01 2009  |              |             |
| 5 - 9             | May 01 2010  | 10 - 4       |                   | May 01 2009  |              |             |
| 5 - 10            | May 01 2010  |              |                   | 10 - 5       | May 01 2010  |             |
| 5 - 11            | May 01 2010  | 10 - 6       |                   | May 01 2009  |              |             |
| 5 - 12            | May 01 2010  | 10 - 7       |                   | May 01 2009  |              |             |
| 5 - 13            | May 01 2010  | 10 - 8       |                   | May 01 2009  |              |             |
| 5 - 14            | May 01 2009  | 11           | 11 - 1            | May 01 2009  |              |             |
|                   |              |              |                   | 11 - 2       | May 01 2010  |             |

d04816

# BRP-Powertrain

## ERSATZTEILKATALOG / ILLUSTRATED PARTS CATALOG

| Kapitel / chapter | Seite / page | Datum / date | Kapitel / chapter | Seite / page | Datum / date |
|-------------------|--------------|--------------|-------------------|--------------|--------------|
|                   | 11 - 3       | May 01 2010  | 17                | 17 - 1       | May 01 2009  |
|                   | 11 - 4       | May 01 2009  |                   | 17 - 2       | May 01 2010  |
|                   | 11 - 5       | May 01 2010  |                   | 17 - 3       | May 01 2009  |
|                   | 11 - 6       | May 01 2009  |                   | 17 - 4       | May 01 2010  |
|                   | 11 - 7       | May 01 2010  |                   | 17 - 5       | May 01 2010  |
|                   | 11 - 8       | May 01 2010  |                   | 17 - 6       | May 01 2010  |
|                   | 11 - 9       | May 01 2010  |                   | 17 - 7       | May 01 2010  |
|                   | 11 - 10      | May 01 2010  |                   | 17 - 8       | May 01 2010  |
| 12                | 12 - 1       | May 01 2009  |                   | 17 - 9       | May 01 2010  |
|                   | 12 - 2       | May 01 2009  |                   | 17 - 10      | May 01 2010  |
|                   | 12 - 3       | May 01 2009  | 18                | 18 - 1       | May 01 2009  |
|                   | 12 - 4       | May 01 2009  |                   | 18 - 2       | May 01 2010  |
|                   | 12 - 5       | May 01 2009  |                   | 18 - 3       | May 01 2010  |
|                   | 12 - 6       | May 01 2009  |                   | 18 - 4       | May 01 2010  |
| 13                | 13 - 1       | May 01 2009  | 19                | 19 - 1       | May 01 2009  |
|                   | 13 - 2       | May 01 2009  |                   | 19 - 2       | May 01 2009  |
|                   | 13 - 3       | May 01 2009  |                   | 19 - 3       | May 01 2010  |
|                   | 13 - 4       | May 01 2009  |                   | 19 - 4       | May 01 2009  |
| 14                | 14 - 1       | May 01 2009  | 20                | 20 - 1       | May 01 2009  |
|                   | 14 - 2       | May 01 2009  |                   | 20 - 2       | May 01 2009  |
|                   | 14 - 3       | May 01 2009  |                   | 20 - 3       | May 01 2010  |
|                   | 14 - 4       | May 01 2009  |                   | 20 - 4       | May 01 2010  |
|                   | 14 - 5       | May 01 2009  |                   | 20 - 5       | May 01 2010  |
|                   | 14 - 6       | May 01 2009  |                   | 20 - 6       | May 01 2010  |
| 15                | 15 - 1       | May 01 2009  | 21                | 21 - 1       | May 01 2009  |
|                   | 15 - 2       | May 01 2010  |                   | 21 - 2       | May 01 2010  |
|                   | 15 - 3       | May 01 2010  |                   | 21 - 3       | May 01 2010  |
|                   | 15 - 4       | May 01 2010  |                   | 21 - 4       | May 01 2010  |
|                   | 15 - 5       | May 01 2010  |                   | 21 - 5       | May 01 2010  |
|                   | 15 - 6       | May 01 2010  |                   | 21 - 6       | May 01 2010  |
|                   | 15 - 7       | May 01 2010  |                   | 21 - 7       | May 01 2010  |
|                   | 15 - 8       | May 01 2009  |                   | 21 - 8       | May 01 2010  |
| 16                | 16 - 1       | May 01 2009  |                   | 21 - 9       | May 01 2010  |
|                   | 16 - 2       | May 01 2009  |                   | 21 - 10      | May 01 2010  |
|                   | 16 - 3       | May 01 2010  |                   | 21 - 11      | May 01 2010  |
|                   | 16 - 4       | May 01 2009  |                   | 21 - 12      | May 01 2010  |
|                   | 16 - 5       | May 01 2009  | 22                | 22 - 1       | May 01 2009  |
|                   | 16 - 6       | May 01 2009  |                   | 22 - 2       | May 01 2009  |
|                   |              |              |                   | 22 - 3       | May 01 2010  |

d04816



# BRP-Powertrain

## ERSATZTEILKATALOG / ILLUSTRATED PARTS CATALOG

| Kapitel / chapter | Seite / page | Datum / date | Kapitel / chapter | Seite / page | Datum / date |
|-------------------|--------------|--------------|-------------------|--------------|--------------|
|                   | 22 - 4       | May 01 2009  |                   | 28 - 3       | May 01 2009  |
|                   | 22 - 5       | May 01 2010  |                   | 28 - 4       | May 01 2009  |
|                   | 22 - 6       | May 01 2010  | 29                | 29 - 1       | May 01 2009  |
|                   | 22 - 7       | May 01 2010  |                   | 29 - 2       | May 01 2009  |
|                   | 22 - 8       | May 01 2010  |                   | 29 - 3       | May 01 2010  |
|                   | 22 - 9       | May 01 2010  |                   | 29 - 4       | May 01 2009  |
|                   | 22 - 10      | May 01 2010  |                   | 29 - 5       | May 01 2010  |
|                   | 22 - 11      | May 01 2010  |                   | 29 - 6       | May 01 2010  |
|                   | 22 - 12      | May 01 2010  | 30                | 30 - 1       | May 01 2009  |
| 23                | 23 - 1       | May 01 2009  |                   | 30 - 2       | May 01 2010  |
|                   | 23 - 2       | May 01 2009  |                   | 30 - 3       | May 01 2010  |
|                   | 23 - 3       | May 01 2010  |                   | 30 - 4       | May 01 2009  |
|                   | 23 - 4       | May 01 2009  | 31                | 31 - 1       | May 01 2009  |
| 24                | 24 - 1       | May 01 2009  |                   | 31 - 2       | May 01 2009  |
|                   | 24 - 2       | May 01 2009  |                   | 31 - 3       | May 01 2009  |
|                   | 24 - 3       | May 01 2010  |                   | 31 - 4       | May 01 2010  |
|                   | 24 - 4       | May 01 2010  |                   | 31 - 5       | May 01 2009  |
|                   | 24 - 5       | May 01 2010  |                   | 31 - 6       | May 01 2010  |
|                   | 24 - 6       | May 01 2010  |                   | 31 - 7       | May 01 2009  |
|                   | 24 - 7       | May 01 2010  |                   | 31 - 8       | May 01 2009  |
|                   | 24 - 8       | May 01 2010  |                   | 31 - 9       | May 01 2010  |
| 25                | 25 - 1       | May 01 2009  |                   | 31 - 10      | May 01 2010  |
|                   | 25 - 2       | May 01 2010  |                   | 31 - 11      | May 01 2009  |
|                   | 25 - 3       | May 01 2010  |                   | 31 - 12      | May 01 2010  |
|                   | 25 - 4       | May 01 2009  | 32                | 32 - 1       | May 01 2009  |
|                   | 25 - 5       | May 01 2010  |                   | 32 - 2       | May 01 2009  |
|                   | 25 - 6       | May 01 2009  |                   | 32 - 3       | May 01 2010  |
| 26                | 26 - 1       | May 01 2009  |                   | 32 - 4       | May 01 2009  |
|                   | 26 - 2       | May 01 2009  |                   | 32 - 5       | May 01 2009  |
|                   | 26 - 3       | May 01 2010  |                   | 32 - 6       | May 01 2009  |
|                   | 26 - 4       | May 01 2010  | 33                | 33 - 1       | May 01 2009  |
| 27                | 27 - 1       | May 01 2009  |                   | 33 - 2       | May 01 2010  |
|                   | 27 - 2       | May 01 2009  |                   | 33 - 3       | May 01 2010  |
|                   | 27 - 3       | May 01 2010  |                   | 33 - 4       | May 01 2010  |
|                   | 27 - 4       | May 01 2009  |                   | 33 - 5       | May 01 2010  |
|                   | 27 - 5       | May 01 2009  |                   | 33 - 6       | May 01 2009  |
|                   | 27 - 6       | May 01 2009  | 34                | 34 - 1       | May 01 2009  |
| 28                | 28 - 1       | May 01 2009  |                   | 34 - 2       | May 01 2009  |
|                   | 28 - 2       | May 01 2009  |                   | Rear page    |              |

d04816

## **BRP-Powertrain**

ERSATZTEILKATALOG / ILLUSTRATED PARTS CATALOG

### **NOTIZEN / NOTES**

d04816

---

Betreff / Effectivity: 912 UL, F, A, S, ULS  
914 UL, F

Seite / Page 3 - 4  
Ausgabe / Edition 2  
Revision / rev. 0  
May 01/2009

# BRP-Powertrain

ERSATZTEILKATALOG / ILLUSTRATED PARTS CATALOG

## 4. Änderungsübersicht

### Table of amendments

#### \*Genehmigung / Approval\*

Der technische Inhalt dieses Dokuments ist aufgrund von  
DOA Nr. EASA.21J.048 zugelassen.

The technical content of this document is approved under the  
authority of DOA Nr. EASA.21J.048.

| lfd. Nr.       | Abschnitt   | Seiten                         | Berichtigungs-<br>datum | Anerkennungs-<br>vermerk | Anerkennung<br>der Behörde           | Datum der<br>Einarbeitung | Zeichen/<br>Unterschrift |
|----------------|-------------|--------------------------------|-------------------------|--------------------------|--------------------------------------|---------------------------|--------------------------|
| consec.<br>no. | chapter     | page                           | date of<br>change       | remark for approval      | date of approval<br>from authorities | date of<br>inclusion      | signature/<br>initials   |
| 0              | 1 bis/to 34 | alle / all                     | May 01/2009             | DOA*                     |                                      |                           |                          |
| 1              | 2           | 3, 8                           | May 01/2010             | DOA*                     |                                      |                           |                          |
| 1              | 3           | 1,2,3                          | May 01/2010             | DOA*                     |                                      |                           |                          |
| 1              | 4           | 1,2                            | May 01/2010             | DOA*                     |                                      |                           |                          |
| 1              | 5           | 2,3,4,5,<br>8,9,10<br>11,12,13 | May 01/2010             | DOA*                     |                                      |                           |                          |
| 1              | 6           | 2,4                            | May 01/2010             | DOA*                     |                                      |                           |                          |
| 1              | 7           | 3,4,5,7                        | May 01/2010             | DOA*                     |                                      |                           |                          |
| 1              | 8           | 2,3,4                          | May 01/2010             | DOA*                     |                                      |                           |                          |
| 1              | 9           | 2,3,4,5                        | May 01/2010             | DOA*                     |                                      |                           |                          |
| 1              | 10          | 5                              | May 01/2010             | DOA*                     |                                      |                           |                          |
| 1              | 11          | 2,3,5,7,<br>8,9,10             | May 01/2010             | DOA*                     |                                      |                           |                          |
| 1              | 15          | 2,3,4,5,<br>6,7                | May 01/2010             | DOA*                     |                                      |                           |                          |
| 1              | 16          | 3                              | May 01/2010             | DOA*                     |                                      |                           |                          |
| 1              | 17          | 2,4-10                         | May 01/2010             | DOA*                     |                                      |                           |                          |
| 1              | 18          | 2,3,4                          | May 01/2010             | DOA*                     |                                      |                           |                          |
| 1              | 19          | 3                              | May 01/2010             | DOA*                     |                                      |                           |                          |
| 1              | 20          | 3,4,5,6                        | May 01/2010             | DOA*                     |                                      |                           |                          |
| 1              | 21          | 2,3,4,5<br>6,7,8,9<br>10,11,12 | May 01/2010             | DOA*                     |                                      |                           |                          |
| 1              | 22          | 3,5,6,7,<br>8,9,10,11,<br>12   | May 01/2010             | DOA*                     |                                      |                           |                          |
| 1              | 23          | 3                              | May 01/2010             | DOA*                     |                                      |                           |                          |
| 1              | 24          | 3-8                            | May 01/2010             | DOA*                     |                                      |                           |                          |
| 1              | 25          | 2,3,5                          | May 01/2010             | DOA*                     |                                      |                           |                          |
| 1              | 26          | 3,4                            | May 01/2010             | DOA*                     |                                      |                           |                          |
| 1              | 27          | 3                              | May 01/2010             | DOA*                     |                                      |                           |                          |
| 1              | 29          | 3,5,6                          | May 01/2010             | DOA*                     |                                      |                           |                          |

d04817



# **BRP-Powertrain**

ERSATZTEILKATALOG / ILLUSTRATED PARTS CATALOG

## **NOTIZEN / NOTES**

d04413

---

Betreff / Effectivity: 912 UL, F, A, S, ULS  
914 UL, F

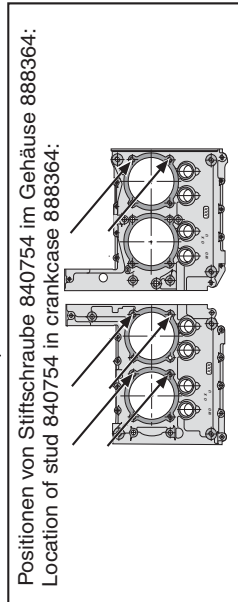
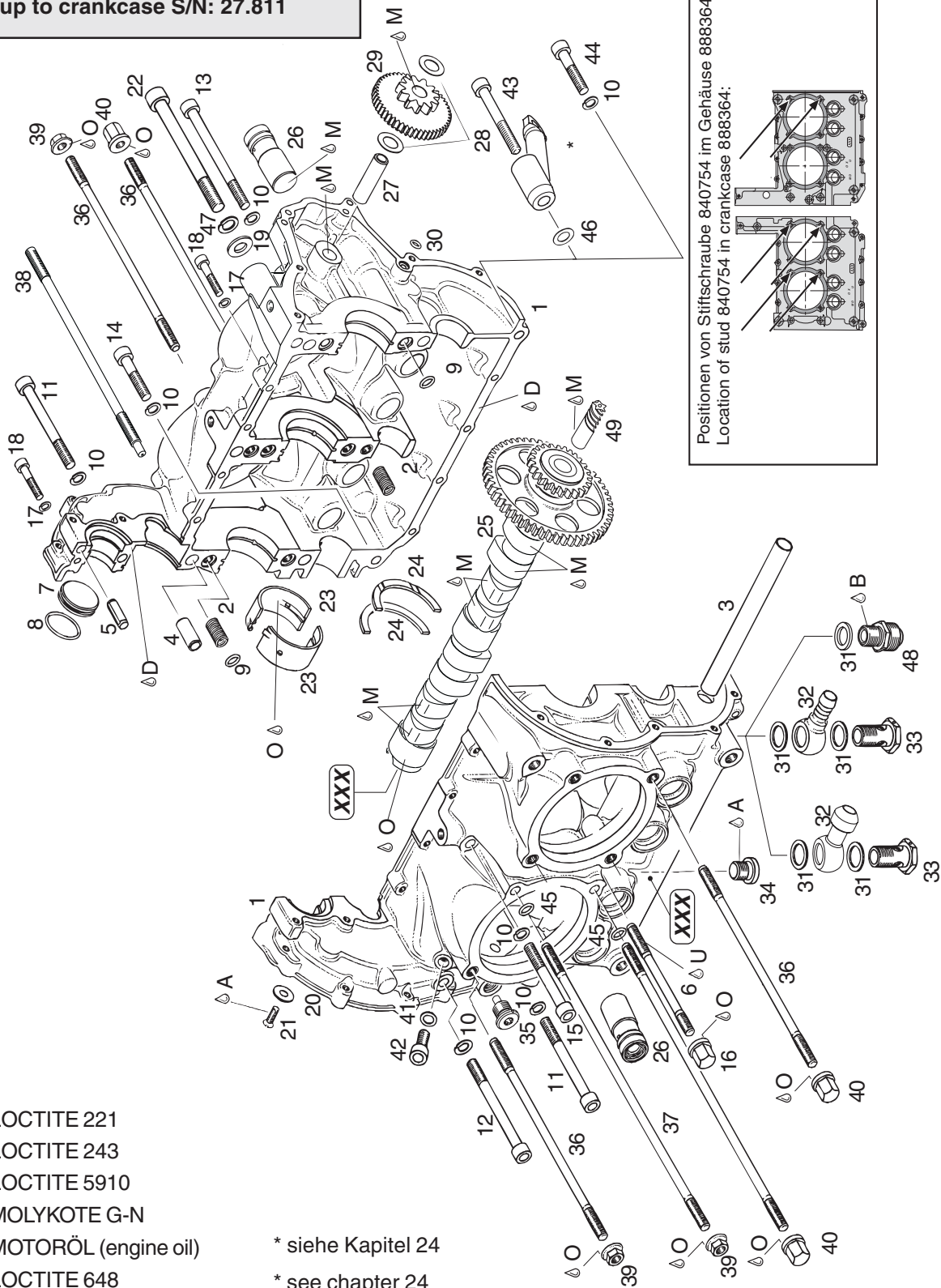
Seite / Page 5 - 1  
Ausgabe / Edition 2  
Revision / rev. 0  
May 01/2009

# BRP-Powertrain

## ERSATZTEILKATALOG / ILLUSTRATED PARTS CATALOG

08759

bis Kurbelgehäuse S/N: 27.811  
up to crankcase S/N: 27.811



Positionen von Stiftschraube 840754 im Gehäuse 888364:  
Location of stud 840754 in crankcase 888364:

- ⊕ A: LOCTITE 221
- ⊕ B: LOCTITE 243
- ⊕ D: LOCTITE 5910
- ⊕ M: MOLYKOTE G-N
- ⊕ O: MOTORÖL (engine oil)
- ⊕ U: LOCTITE 648

\* siehe Kapitel 24  
\* see chapter 24

d04818

## BRP-Powertrain

ERSATZTEILKATALOG / ILLUSTRATED PARTS CATALOG

### 5. KURBELGEHÄUSE, NOCKENWELLE, HYDROSTÖSSEL CRANKCASE, CAMSHAFT, HYDRAULIC VALVE TAPPETS

| Bild Nr.<br>Fig. No. | Status | Teile Nr.<br>Part No. | Beschreibung / Description  | Teile pro Motortype<br>parts per engine type |       |       |         |       |        |       |
|----------------------|--------|-----------------------|---|--|-------|-------|---------|-------|--------|-------|
|                      |        |                       |   | 912 UL                                       | 912 A | 912 F | 912 ULS | 912 S | 914 UL | 914 F |
| 1                    | n.a.   | .                     | GEHAEUSESATZ<br>CRANKCASE SET   | 1a   | 1a    | 1a    | 1a      | 1a    | 1a     | 1a    |
| 2                    |        | 842650                | HELI-COIL-GEWINDEEINSATZ M8X20<br>HELI-COIL THREAD INSERT M8X20                     | 8  | 8     | 8     | 8       | 8     | 8      | 8     |
| 3                    |        | 924451                | OELROHR<br>OIL TUBE   | 1  | 1     | 1     | 1       | 1     | 1      | 1     |
| 4                    | s.v.   | 929950                | PASSHUELSE 10,8X25<br>DOWEL 10.8X25   | 5  | 5     | 5     | 5       | 5     | 5      | 5     |
| 4                    | N      | 929951                | PASSHUELSE 10,8X25<br>DOWEL 10.8X25   | 5  | 5     | 5     | 5       | 5     | 5      | 5     |
| 5                    |        | 929845                | STIFT D8X20<br>PIN D8X20  | 1  | 1     | 1     | 1       | 1     | 1      | 1     |
| 6                    |        | 840191                | STIFTSCHRAUBE M8X105<br>STUD M8X105<br>Drehmoment / torque: 8 Nm / 70 in.lb.        | 1f   | 1f    | 1f    | 1f      | 1f    | 1f     | 1f    |
| 7                    |        | 944222                | VERSCHLUSSSCHEIBE<br>BLINDING SHIM  | 1b   | 1b    | 1b    | 1b      | 1b    | 1b     | 1b    |
| 8                    |        | 430060                | O-RING 26,7X1,8<br>O-RING 26.7X1.8  | 1b   | 1b    | 1b    | 1b      | 1b    | 1b     | 1b    |
| 9                    |        | 850902                | O-RING 9X2<br>O-RING 9X2  | 7  | 7     | 7     | 7       | 7     | 7      | 7     |
| 10                   |        | 945752                | FEDERRING A8<br>LOCK WASHER A8  | 8  | 8     | 8     | 8       | 8     | 7      | 7     |
| 11                   |        | 440217                | ZYL.SCHRAUBE M8X80<br>ALLEN SCREW M8X80<br>Drehmoment / torque: 30 Nm / 22 ft.lb.   | 2  | 2     | 2     | 2       | 2     | 2      | 2     |
| 12                   |        | 640932                | ZYL.SCHRAUBE M8X90<br>ALLEN SCREW M8X90<br>Drehmoment / torque: 30 Nm / 22 ft.lb.   | 1  | 1     | 1     | 1       | 1     | 1      | 1     |
| 13                   |        | 440427                | ZYL.SCHRAUBE M8X100<br>ALLEN SCREW M8X100<br>Drehmoment / torque: 30 Nm / 22 ft.lb. | 2  | 2     | 2     | 2       | 2     | 2      | 2     |
| 14                   |        | 640942                | ZYL.SCHRAUBE M8X45<br>ALLEN SCREW M8X45<br>Drehmoment / torque: 30 Nm / 22 ft.lb.   | 1f   | 1f    | 1f    | 1f      | 1f    | 1f     | 1f    |

d04818

Betreff / Effectivity: 912 UL, F, A, S, ULS  
914 UL, F

Seite / Page 5 - 3  
Ausgabe / Edition 2  
Revision / rev. 1  
May 01/2010

# BRP-Powertrain

## ERSATZTEILKATALOG / ILLUSTRATED PARTS CATALOG

| Bild Nr.<br>Fig. No. | Status | Teile Nr.<br>Part No. | Beschreibung / Description  | Teile pro Motortype<br>parts per engine type |       |       |         |       |        |       |
|----------------------|--------|-----------------------|---|--|-------|-------|---------|-------|--------|-------|
|                      |        |                       |   | 912 UL                                       | 912 A | 912 F | 912 ULS | 912 S | 914 UL | 914 F |
| 15                   |        | 841847                | ZYL.SCHRAUBE M8X65<br>ALLEN SCREW M8X65<br>Drehmoment / torque: 30 Nm / 22 ft.lb.     | 1f   | 1f    | 1f    | 1f      | 1f    | 1i     | 1f    |
| 16                   |        | 842471                | BUNDHUTMUTTER M8<br>COLLAR CAP NUT M8<br>Drehmoment / torque: 30 Nm / 22 ft.lb.       | 1  | 1     | 1     | 1       | 1     | 1      | 1     |
| 17                   |        | 945751                | FEDERRING A6<br>LOCK WASHER A6  | 9  | 9     | 9     | 9       | 9     | 9      | 9     |
| 18                   |        | 840887                | ZYL.SCHRAUBE M6X30<br>ALLEN SCREW M6X30<br>Drehmoment / torque: 12 Nm / 105 in.lb.    | 9f   | 9f    | 9f    | 9f      | 9f    | 9f     | 9f    |
| 19                   |        | 927410                | SCHEIBE 10,5<br>WASHER 10,5   | 1  | 1     | 1     | 1       | 1     | 1      | 1     |
| 20                   |        | 227280                | HALTESCHEIBE<br>THRUST WASHER   | 1  | 1     | 1     | 1       | 1     | 1      | 1     |
| 21                   |        | 940315                | SENKSCHRAUBE M5X12<br>COUNTERSUNK SCREW M5X12   | 1  | 1     | 1     | 1       | 1     | 1      | 1     |
| 22                   |        | 941487                | ZYL.SCHRAUBE M10X110<br>ALLEN SCREW M10X110<br>Drehmoment / torque: 35 Nm / 26 ft.lb. | 1  | 1     | 1     | 1       | 1     | 1      | 1     |
| 22                   |        | 941557                | ZYL.SCHRAUBE M10X150<br>ALLEN SCREW M10X150<br>Drehmoment / torque: 40 Nm / 30 ft.lb. | (1)  | (1)   | (1)   | (1)     | (1)   |        |       |
| 23                   |        | 933321                | LAGERHALBSCHALE<br>PLAIN BEARING "C"  | 6cf  | 6cf   | 6cf   | 6cf     | 6cf   | 6cf    | 6cf   |
| 23                   |        | 933323                | LAGERHALBSCHALE<br>PLAIN BEARING "C"  | 6cif   | 6cif  | 6cif  | 6cif    | 6cif  | 6cif   | 6cif  |
| 23                   |        | 933320                | LAGERHALBSCHALE<br>PLAIN BEARING "D"  | 6df  | 6df   | 6df   | 6df     | 6df   | 6df    | 6df   |
| 23                   |        | 933322                | LAGERHALBSCHALE<br>PLAIN BEARING "D"  | 6dif   | 6dif  | 6dif  | 6dif    | 6dif  | 6dif   | 6dif  |
| 24                   |        | 933334                | HALBRING<br>RING HALF   | 2  | 2     | 2     | 2       | 2     | 2      | 2     |
| 25                   |        | 837196                | NOCKENWELLE 227 GRAD KPL.<br>CAM SHAFT 227 DEGR. ASSY.                                | 1ak  | 1ak   | 1ak   |         |       | 1ak    | 1ak   |
| 25                   |        | 837418                | NOCKENWELLE 230 GRAD KPL.<br>CAM SHAFT 230 DEGR. ASSY.                                |  |       |       | 1ak     | 1ak   |        |       |
| 26                   |        | 881831                | HYDROSTOESSELSATZ<br>HYDRAULIC VALVE TAPPET SET                                       | 1h   | 1h    | 1h    | 1h      | 1h    | 1h     | 1h    |

c04818



# BRP-Powertrain

## ERSATZTEILKATALOG / ILLUSTRATED PARTS CATALOG

| Bild Nr.<br>Fig. No. | Status | Teile Nr.<br>Part No. | Beschreibung / Description   | Teile pro Motortype<br>parts per engine type |       |       |         |       |        |       |
|----------------------|--------|-----------------------|--|--|-------|-------|---------|-------|--------|-------|
|                      |        |                       |  | 912 UL                                       | 912 A | 912 F | 912 ULS | 912 S | 914 UL | 914 F |
| 27                   |        | 837102                | ZWISCHENRADACHSE<br>IDLE GEAR SHAFT  | 1  | 1     | 1     | 1       | 1     | 1      | 1     |
| 28                   |        | 827261                | ANLAUFSCHLEIBE 12,5/21,5/1<br>THRUST WASHER 12.5/21.5/1  | 2  | 2     | 2     | 2       | 2     | 2      | 2     |
| 29                   |        | 834156                | ZWISCHENRAD 50/11 Z<br>IDLE GEAR 50/11 T,  | 1  | 1     | 1     | 1       | 1     | 1      | 1     |
| 30                   |        | 831929                | O-RING 5X2<br>O-RING 5X2   | 1  | 1     | 1     | 1       | 1     | 1      | 1     |
| 31                   |        | 430622                | DICHTRING A 16X22<br>GASKET RING A 16X22   | 2  | 2     | 2     | 2       | 2     | 2      | 2     |
| 32                   |        | 956315                | RINGSCHLAUCHNIPPEL 10<br>HOSE NIPPLE 10  | 1  | 1     | 1     | 1       | 1     | 1      | 1     |
| 32                   |        | 956050                | RINGSCHLAUCHNIPPEL 16<br>HOSE NIPPLE 16  | 10   | 10    | 10    | 10      | 10    | 10     | 10    |
| 33                   |        | 940879                | HOHLSCHRAUBE M16X1,5X28<br>BANJO BOLT M16X1.5X28<br>Drehmoment / torque: 30 Nm / 22 ft.lb.       | 1  | 1     | 1     | 1       | 1     | 1      | 1     |
| 34                   |        | 240234                | VERSCHLUSSSCHRAUBE A M16X1,5<br>PLUG SCREW M16X1.5<br>Drehmoment / torque: 35 Nm / 26 ft.lb.     | 1  | 1     | 1     | 1       | 1     | 1      | 1     |
| 35                   |        | 241785                | MAGNETSCHRAUBE M12X1,5<br>MAGNETIC DRAIN PLUG M12X1,5<br>Drehmoment / torque: 25 Nm / 222 in.lb. | 1  | 1     | 1     | 1       | 1     | 1      | 1     |
| 36                   |        | 840752                | STIFTSCHRAUBE M8X201<br>STUD M8X201<br>Drehmoment / torque: 3 Nm / 26 in.lb.                     | 14e  | 14e   | 14e   | 14e     | 14e   | 14e    | 14e   |
| 37                   |        | 840757                | STIFTSCHRAUBE M8X291<br>STUD M8X291<br>Drehmoment / torque: 3 Nm / 26 in.lb.                     | 2  | 2     | 2     | 2       | 2     | 2      | 2     |
| 38                   |        | 840754                | STIFTSCHRAUBE M8X210<br>STUD M8X210<br>Drehmoment / torque: 3 Nm / 26 in.lb.                     | 6e   | 6e    | 6e    | 6e      | 6e    | 6e     | 6e    |
| 39                   |        | 842610                | SK-MUTTER M8<br>HEX. NUT M8<br>Drehmoment / torque: 22 Nm / 195 in.lb.                           | 8  | 8     | 8     | 8       | 8     | 8      | 8     |
| 40                   |        | 842471                | BUNDHUTMUTTER M8<br>COLLAR CAP NUT M8<br>Drehmoment / torque: 22 Nm / 195 in.lb.                 | 8  | 8     | 8     | 8       | 8     | 8      | 8     |

d04818

# BRP-Powertrain

## ERSATZTEILKATALOG / ILLUSTRATED PARTS CATALOG

| Bild Nr.<br>Fig. No. | Status | Teile Nr.<br>Part No. | Beschreibung / Description  | Teile pro Motortype<br>parts per engine type |       |       |         |       |        |       |
|----------------------|--------|-----------------------|---|--|-------|-------|---------|-------|--------|-------|
|                      |        |                       |   | 912 UL                                       | 912 A | 912 F | 912 ULS | 912 S | 914 UL | 914 F |
| 41                   |        | 950141                | DICHTRING A 8X13<br>GASKET RING A 8X13  | 1  | 1     | 1     | 1       | 1     | 1      | 1     |
| 42                   |        | 240071                | ZYL.SCHRAUBE M8X20<br>ALLEN SCREW M8X20<br>Drehmoment / torque: 15 Nm / 135 in.lb.                              | 1  | 1     | 1     | 1       | 1     | 1      | 1     |
| 43                   |        | 440107                | ZYL.SCHRAUBE M8X50<br>ALLEN SCREW M8X50<br>Drehmoment / torque: 30 Nm / 22 ft.lb.                               |  |       |       |         |       | 1      | 1     |
| 44                   |        | 640942                | ZYL.SCHRAUBE M8X45<br>ALLEN SCREW M8X45<br>Drehmoment / torque: 30 Nm / 22 ft.lb.                               | 1  | 1     | 1     | 1       | 1     |        |       |
| 45                   |        | 830415                | O-RING 7X2<br>O-RING 7X2  | 2g   | 2g    | 2g    | 2       | 2     | 2g     | 2g    |
| 46                   |        | 926400                | SCHEIBE 8,4/15/0,5<br>WASHER 8.4/15/0.5   |  |       |       |         |       | NB     | NB    |
| 46                   |        | 926401                | SCHEIBE 8,4/15/1<br>WASHER 8.4/15/1   |  |       |       |         |       | NB     | NB    |
| 46                   |        | 926402                | SCHEIBE 8,4/15/1,5<br>WASHER 8.4/15/1.5   |  |       |       |         |       | NB     | NB    |
| 47                   |        | 945753                | FEDERRING A10<br>LOCK WASHER A10  | 1  | 1     | 1     | 1       | 1     | 1      | 1     |
| 48                   |        | 956651                | SCHRAUBSTUTZEN 3/4-16 UNF/ M16 X 1,5<br>ADAPTOR 3/4-16 UNF/ M16 X 1.5<br>Drehmoment / torque: 25 Nm / 19 ft.lb. | 1  | 1     | 1     | 1       | 1     | 1      | 1     |
| 49                   |        | 834181                | SCHRAUBENRITZEL 5 Z<br>WORM GEAR 5T.  | 1j   | 1j    | 1j    | 1j      | 1j    | 1j     | 1j    |

d04413

# **BRP-Powertrain**

ERSATZTEILKATALOG / ILLUSTRATED PARTS CATALOG

## **NOTIZEN / NOTES**

d04413

---

Betreff / Effectivity: 912 UL, F, A, S, ULS  
914 UL, F

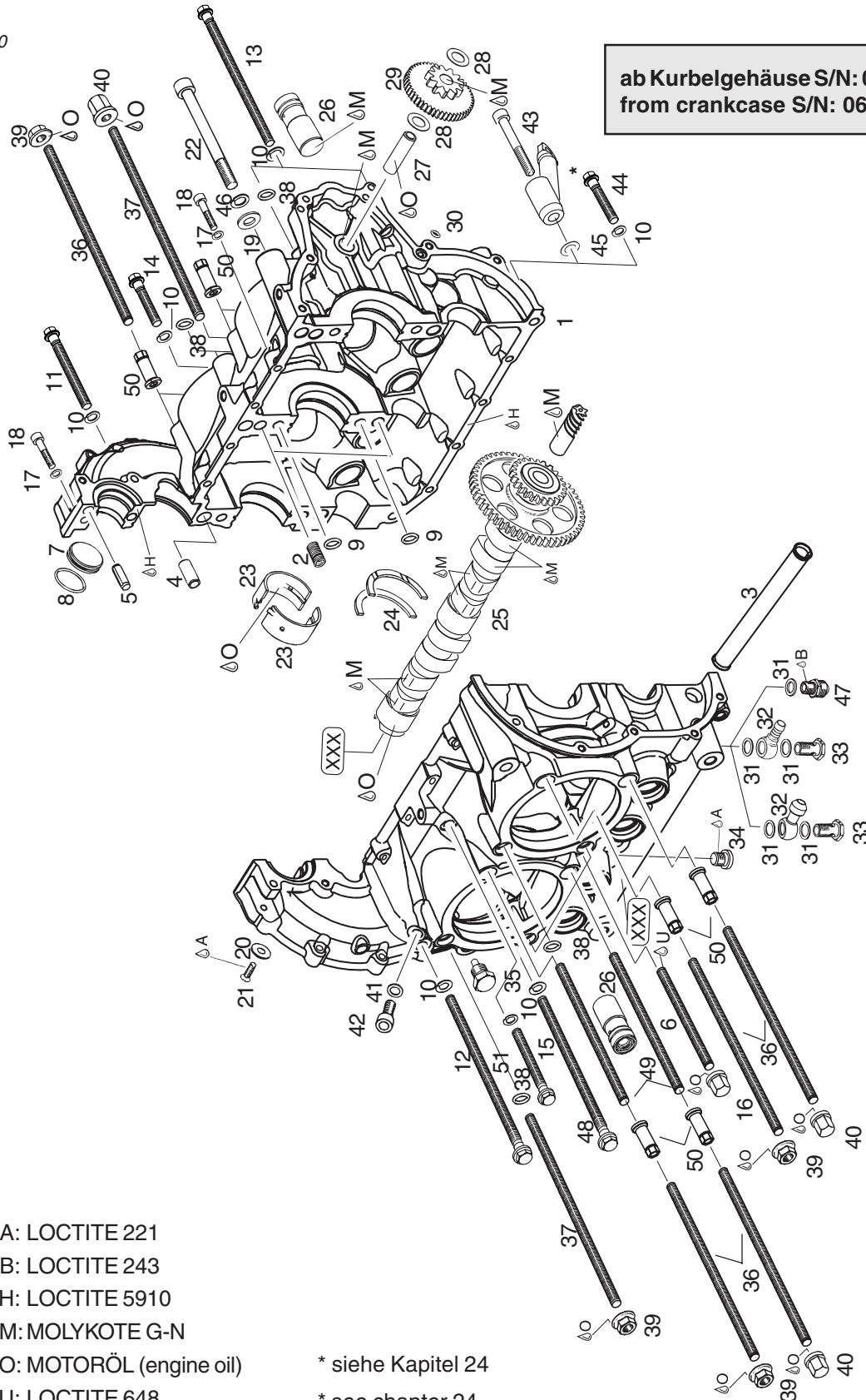
Seite / Page 5 - 7  
Ausgabe / Edition 2  
Revision / rev. 0  
May 01/2009

# BRP-Powertrain

## ERSATZTEILKATALOG / ILLUSTRATED PARTS CATALOG

08760

ab Kurbelgehäuse S/N: 06.0010  
from crankcase S/N: 06.0010



△ A: LOCTITE 221

△ B: LOCTITE 243

△ H: LOCTITE 5910

△ M: MOLYKOTE G-N

△ O: MOTORÖL (engine oil)

△ U: LOCTITE 648

\* siehe Kapitel 24

\* see chapter 24

Betreff / Effectivity: 912 UL, F, A, S, ULS  
914 UL, F

Seite / Page 5 - 8  
Ausgabe / Edition 2  
Revision / rev. 1  
May 01/2010

d04818

# BRP-Powertrain

## ERSATZTEILKATALOG / ILLUSTRATED PARTS CATALOG

| Bild Nr.<br>Fig. No. | Status | Teile Nr.<br>Part No. | Beschreibung / Description   | Teile pro Motortype<br>parts per engine type |       |       |         |       |        |       |
|----------------------|--------|-----------------------|--|--|-------|-------|---------|-------|--------|-------|
|                      |        |                       |  | 912 UL                                       | 912 A | 912 F | 912 ULS | 912 S | 914 UL | 914 F |
| 1                    |        | 892654                | GEHAEUSESATZ<br>CRANKCASE SET  | 1m   | 1m    | 1m    | 1m      | 1m    | 1m     | 1m    |
| 2                    |        | 842650                | HELI-COIL-GEWINDEEINSATZ M8X20<br>HELI-COIL THREAD INSERT M8X20  | 2  | 2     | 2     | 2       | 2     | 2      | 2     |
| 3                    |        | 924451                | OELROHR<br>OIL TUBE  | 1  | 1     | 1     | 1       | 1     | 1      | 1     |
| 4                    |        | 929950                | PASSHUELSE 10,8X25<br>DOWEL 10.8X25  | 5  | 5     | 5     | 5       | 5     | 5      | 5     |
| 4                    |        | 929951                | PASSHUELSE 10,8X25<br>DOWEL 10.8X25  | 5  | 5     | 5     | 5       | 5     | 5      | 5     |
| 5                    |        | 929845                | STIFT D8X20<br>PIN D8X20   | 1  | 1     | 1     | 1       | 1     | 1      | 1     |
| 6                    |        | 840191                | GEWINDEBOLZEN M8X105<br>STUD M8X105<br>Drehmoment / torque: 8 Nm / 70 in.lb.                                 | 1  | 1     | 1     | 1       | 1     | 1      | 1     |
| 7                    |        | 944222                | VERSCHLUSSSCHEIBE<br>BLINDING SHIM   | 1b   | 1b    | 1b    | 1b      | 1b    | 1b     | 1b    |
| 8                    |        | 430060                | O-RING 26,7X1,8<br>O-RING 26.7X1.8   | 1b   | 1b    | 1b    | 1b      | 1b    | 1b     | 1b    |
| 9                    |        | 850902                | O-RING 9X2<br>O-RING 9X2   | 2l   | 2l    | 2l    | 2l      | 2l    | 2l     | 2l    |
| 10                   |        | 944131                | SCHEIBE 8<br>WASHER 8  | 8f   | 8f    | 8f    | 8f      | 8f    | 7f     | 7f    |
| 11                   |        | 840061                | ZYL.SCHRAUBE M8X80<br>ALLEN SCREW M8X80  | 2f   | 2f    | 2f    | 2f      | 2f    | 2f     | 2f    |
| 12                   |        | 840091                | SK-BUNDSCHRAUBE M8X140<br>HEX. COLLAR SCREW M8X140<br>Drehmoment / torque: 15 Nm +270° /<br>135 in.lb. +270° | 1f   | 1f    | 1f    | 1f      | 1f    | 1f     | 1f    |
| 13                   |        | 840101                | SK-BUNDSCHRAUBE M8X150<br>HEX. COLLAR SCREW M8X150   | 2f   | 2f    | 2f    | 2f      | 2f    | 2f     | 2f    |
| 14                   |        | 940071                | SK-SCHRAUBE M8X45<br>HEX. SCREW M8X45<br>Drehmoment / torque: 30 Nm / 22 ft.lb.                              | 1f   | 1f    | 1f    | 1f      | 1f    | 1f     | 1f    |
| 15                   |        | 440406                | SK-BUNDSCHRAUBE M8X65<br>HEX. COLLAR SCREW M8X65   | 1f   | 1f    | 1f    | 1f      | 1f    | 1f     | 1f    |
| 16                   |        | 842471                | BUNDHUTMUTTER M8<br>COLLAR CAP NUT M8  | 1f   | 1f    | 1f    | 1f      | 1f    | 1f     | 1f    |
| 17                   |        | 945751                | FEDERRING A6<br>LOCK WASHER A6   | 9  | 9     | 9     | 9       | 9     | 9      | 9     |

d04818

Betreff / Effectivity: 912 UL, F, A, S, ULS  
914 UL, F

Seite / Page 5 - 9  
Ausgabe / Edition 2  
Revision / rev. 1  
May 01/2010

# BRP-Powertrain

## ERSATZTEILKATALOG / ILLUSTRATED PARTS CATALOG

| Bild Nr.<br>Fig. No. | Status | Teile Nr.<br>Part No. | Beschreibung / Description  | Teile pro Motortype<br>parts per engine type |       |       |         |       |        |       |
|----------------------|--------|-----------------------|---|--|-------|-------|---------|-------|--------|-------|
|                      |        |                       |   | 912 UL                                       | 912 A | 912 F | 912 ULS | 912 S | 914 UL | 914 F |
| 18                   |        | 840887                | ZYL.SCHRAUBE M6X30<br>ALLEN SCREW M6X30<br>Drehmoment / torque: 12 Nm / 105 in.lb.    | 9f   | 9f    | 9f    | 9f      | 9f    | 9f     | 9f    |
| 19                   |        | 927410                | SCHEIBE 10,5<br>WASHER 10,5   | 1  | 1     | 1     | 1       | 1     | 1      | 1     |
| 20                   |        | 227280                | HALTESCHEIBE<br>THRUST WASHER   | 1  | 1     | 1     | 1       | 1     | 1      | 1     |
| 21                   |        | 940315                | SENKSCHRAUBE M5X12<br>COUNTERSUNK SCREW M5X12   | 1  | 1     | 1     | 1       | 1     | 1      | 1     |
| 22                   |        | 941487                | ZYL.SCHRAUBE M10X110<br>ALLEN SCREW M10X110<br>Drehmoment / torque: 35 Nm / 26 ft.lb. | 1  | 1     | 1     | 1       | 1     | 1      | 1     |
| 22                   |        | 941557                | ZYL.SCHRAUBE M10X150<br>ALLEN SCREW M10X150<br>Drehmoment / torque: 40 Nm / 30 ft.lb. | (1)  | (1)   | (1)   | (1)     | (1)   |        |       |
| 23                   |        | 933321                | LAGERHALBSCHALE<br>PLAIN BEARING "C"  | 6c   | 6c    | 6c    | 6c      | 6c    | 6c     | 6c    |
| 23                   |        | 933323                | LAGERHALBSCHALE<br>PLAIN BEARING "C"  | 6ci  | 6ci   | 6ci   | 6ci     | 6ci   | 6ci    | 6ci   |
| 23                   |        | 933320                | LAGERHALBSCHALE<br>PLAIN BEARING "D"  | 6d   | 6d    | 6d    | 6d      | 6d    | 6d     | 6d    |
| 23                   |        | 933322                | LAGERHALBSCHALE<br>PLAIN BEARING "D"  | 6di  | 6di   | 6di   | 6di     | 6di   | 6di    | 6di   |
| 24                   |        | 933330                | HALBRING<br>RING HALF   | 2  | 2     | 2     | 2       | 2     | 2      | 2     |
| 25                   |        | 837196                | NOCKENWELLE 227 GRAD KPL.<br>CAM SHAFT 227 DEGR. ASSY.                                | 1ak  | 1ak   | 1ak   |         |       | 1ak    | 1ak   |
| 25                   |        | 837418                | NOCKENWELLE 230 GRAD KPL.<br>CAM SHAFT 230 DEGR. ASSY.                                |  |       |       | 1ak     | 1ak   |        |       |
| 26                   |        | 881831                | HYDROSTOESSELSATZ<br>HYDRAULIC VALVE TAPPET SET                                       | 1h   | 1h    | 1h    | 1h      | 1h    | 1h     | 1h    |
| 27                   |        | 837102                | ZWISCHENRADACHSE<br>IDLE GEAR SHAFT   | 1  | 1     | 1     | 1       | 1     | 1      | 1     |
| 28                   |        | 827261                | ANLAUFSCHLEIBE 12,5/21,5/1<br>THRUST WASHER 12.5/21.5/1                               | 2  | 2     | 2     | 2       | 2     | 2      | 2     |
| 29                   |        | 834156                | ZWISCHENRAD 50/11 Z<br>IDLE GEAR 50/11 T,   | 1  | 1     | 1     | 1       | 1     | 1      | 1     |
| 30                   |        | 831929                | O-RING 5X2<br>O-RING 5X2  | 1  | 1     | 1     | 1       | 1     | 1      | 1     |

c04818

# BRP-Powertrain

## ERSATZTEILKATALOG / ILLUSTRATED PARTS CATALOG

| Bild Nr.<br>Fig. No. | Status | Teile Nr.<br>Part No. | Beschreibung / Description   | Teile pro Motortype<br>parts per engine type |            |            |            |            |            |            |
|----------------------|--------|-----------------------|--|--|------------|------------|------------|------------|------------|------------|
|                      |        |                       |  | 912 UL                                       | 912 A      | 912 F      | 912 ULS    | 912 S      | 914 UL     | 914 F      |
| 31                   |        | 430622                | DICHTRING A 16X22<br>GASKET RING A 16X22   | 2  | 2          | 2          | 2          | 2          | 2          | 2          |
| 32                   |        | 956315                | RINGSCHLAUCHNIPPEL 10<br>HOSE NIPPLE 10  | 1  | 1          | 1          | 1          | 1          | 1          | 1          |
| 32                   |        | 956050                | RINGSCHLAUCHNIPPEL 16<br>HOSE NIPPLE 16  | 10   | 10         | 10         | 10         | 10         | 10         | 10         |
| 33                   |        | 940879                | HOHLSCHRAUBE M16X1,5X28<br>BANJO BOLT M16X1.5X28<br>Drehmoment / torque: 30 Nm / 22 ft.lb.       | 1  | 1          | 1          | 1          | 1          | 1          | 1          |
| 34                   |        | 240234                | VERSCHLUSSSCHRAUBE A M16X1,5<br>PLUG SCREW M16X1.5<br>Drehmoment / torque: 35 Nm / 26 ft.lb.     | 1  | 1          | 1          | 1          | 1          | 1          | 1          |
| 35                   |        | 241785                | MAGNETSCHRAUBE M12X1,5<br>MAGNETIC DRAIN PLUG M12X1,5<br>Drehmoment / torque: 25 Nm / 222 in.lb. | 1  | 1          | 1          | 1          | 1          | 1          | 1          |
| 36                   |        | 840141                | GEWINDEBOLZEN M8X186<br>STUD M8X186  | 8  | 8          | 8          | 8          | 8          | 8          | 8          |
| 37                   |        | 840171                | GEWINDEBOLZEN M8X200<br>STUD M8X200  | 8  | 8          | 8          | 8          | 8          | 8          | 8          |
| 38                   |        | 431570                | O-RING 10,82X1,78<br>O-RING 10,82X1,78   | NBm<br>ARm                                   | NBm<br>ARm | NBm<br>ARm | NBm<br>ARm | NBm<br>ARm | NBm<br>ARm | NBm<br>ARm |
| 38                   |        | 431411                | FORMDICHTRING<br>GASKET  | NBm<br>ARm                                   | NBm<br>ARm | NBm<br>ARm | NBm<br>ARm | NBm<br>ARm | NBm<br>ARm | NBm<br>ARm |
| 39                   |        | 842610                | SK-MUTTER M8<br>HEX. NUT M8<br>Drehmoment / torque: 10 Nm +180° /<br>90 in.lb +180°              | 8  | 8          | 8          | 8          | 8          | 8          | 8          |
| 40                   |        | 842471                | BUNDHUTMUTTER M8<br>COLLAR CAP NUT M8<br>Drehmoment / torque: 10 Nm +180° /<br>90 in.lb +180°    | 8  | 8          | 8          | 8          | 8          | 8          | 8          |
| 41                   |        | 950141                | DICHTRING A 8X13<br>GASKET RING A 8X13   | 1  | 1          | 1          | 1          | 1          | 1          | 1          |
| 42                   |        | 240071                | ZYL.SCHRAUBE M8X20<br>ALLEN SCREW M8X20<br>Drehmoment / torque: 15 Nm / 135 in.lb.               | 1  | 1          | 1          | 1          | 1          | 1          | 1          |
| 43                   |        | 440107                | ZYL.SCHRAUBE M8X50<br>ALLEN SCREW M8X50<br>Drehmoment / torque: 30 Nm / 22 ft.lb.                |  |            |            |            |            | 1f         | 1f         |

d04818

Betreff / Effectivity: 912 UL, F, A, S, ULS  
914 UL, F

Seite / Page 5 - 11  
Ausgabe / Edition 2  
Revision / rev. 1  
May 01/2010

# BRP-Powertrain

## ERSATZTEILKATALOG / ILLUSTRATED PARTS CATALOG

| Bild Nr.<br>Fig. No. | Status | Teile Nr.<br>Part No. | Beschreibung / Description  | Teile pro Motortype<br>parts per engine type |       |       |         |       |          |          |
|----------------------|--------|-----------------------|---|--|-------|-------|---------|-------|----------|----------|
|                      |        |                       |   | 912 UL                                       | 912 A | 912 F | 912 ULS | 912 S | 914 UL   | 914 F    |
| 44                   |        | 940071                | SK-SCHRAUBE M8X45<br>HEX. SCREW M8X45<br>Drehmoment / torque: 30 Nm / 22 ft.lb.                                 | 1  | 1     | 1     | 1       | 1     |          |          |
| 45                   |        | 926400                | SCHEIBE 8,4/15/0,5<br>WASHER 8.4/15/0.5   |  |       |       |         |       | NB<br>AR | NB<br>AR |
| 45                   |        | 926401                | SCHEIBE 8,4/15/1<br>WASHER 8.4/15/1   |  |       |       |         |       | NB<br>AR | NB<br>AR |
| 45                   |        | 926402                | SCHEIBE 8,4/15/1,5<br>WASHER 8.4/15/1.5   |  |       |       |         |       | NB<br>AR | NB<br>AR |
| 46                   |        | 945753                | FEDERRING A10<br>LOCK WASHER A10  | 1  | 1     | 1     | 1       | 1     | 1        | 1        |
| 47                   |        | 956651                | SCHRAUBSTUTZEN 3/4-16 UNF/ M16 X 1,5<br>ADAPTOR 3/4-16 UNF/ M16 X 1.5<br>Drehmoment / torque: 25 Nm / 19 ft.lb. | 1  | 1     | 1     | 1       | 1     | 1        | 1        |
| 48                   |        | 440686                | SK-BUNDSCHRAUBE M8X130<br>HEX. COLLAR SCREW M8X130<br>Drehmoment / torque: 15 Nm +270° /<br>135 in.lb. +270°    | 1  | 1     | 1     | 1       | 1     | 1        | 1        |
| 49                   |        | 840131                | GEWINDEBOLZEN M8X138<br>STUD M8X138   | 2f   | 2f    | 2f    | 2f      | 2f    | 2f       | 2f       |
| 50                   |        | 929116                | GEWINDEHUELSE M8<br>THREAD SLEEVE M8<br>Drehmoment / torque: 15 Nm +270° /<br>135 in.lb. +270°                  | 8f   | 8f    | 8f    | 8f      | 8f    | 8f       | 8f       |
| 51                   |        | 834181                | SCHRAUBENRITZEL 5 Z<br>WORM GEAR 5 T.   | 1j   | 1j    | 1j    | 1j      | 1j    | 1j       | 1j       |
| 52                   |        | 881120                | SCHRAUBENSATZ-GEHAEUSE<br>SCREW SET-CRANKCASE   | 1f   | 1f    | 1f    | 1f      | 1f    | 1f       | 1f       |

c04818



# BRP-Powertrain

## ERSATZTEILKATALOG / ILLUSTRATED PARTS CATALOG

- a Mit fortlaufender Seriennummer markiert  
marked with S/N
- b Nur für Baureihe 2 und 4  
Only for model 2 and 4
- c Maßgruppe „C“ 1,820 - 1,829 mm  
Tolerance group „C“ 1,820 - 1,829 mm
- d Maßgruppe „D“ 1,830 - 1,839 mm  
Tolerance group „D“ 1,830 - 1,839 mm
- e je nach Ausführung sind 14 Stück Stiftschrauben TNr. 840752 M8x201 oder  
8 Stück M8x201 und 6 Stück Stiftschrauben TNr. 840754 M8x210 zu verwenden.  
depending on configuration use 14 studs part no. 840752 M8x201 or  
8 studs M8x201 and 6 studs part no. 840754 M8x210.
- f Siehe dazu letztgültiges Grundüberholungshandbuch der jeweiligen Motortype.  
see Overhaul Manual of the respective engine type, current issue.
- g Nur bei Verwendung von neuen Zylindern 913221 mit Freistellung.  
only for use with new cylinders 913221 with countersunk.  
Bei Zylinder 913225 wurde die Freistellung bereits ab Beginn der Produktion eingeführt.  
With the cylinder 913225 the countersunk was already introduced starting from beginning of the production.
- h Hydrostößel sind vorgefüllt  
hydro valve tappet prefilled.
- i mit reduzierten Lagerüberstand  
with reduced bearing projection
- j für mech. Drehzahler-Betriebsstundenzähler.  
for Rev counter-Hour-Meter.  
  
Siehe dazu letztgültiges Heavy Wartungshandbuch der jeweiligen Motortype.  
See Heavy Maintenance Manual of the respective engine type, current issue.
- k ohne Schraubenritzel  
without worm gear
- l Kein O-Ring von S/N 06.0010 bis 07.5000  
without O-Ring from S/N 06.0010 to 07.5000  
  
2x O-Ring ab S/N 07.5001  
2x O-Ring starting with S/N 07.5001
- m Nachfolgende Service Instruction ist zu beachten:  
following Service Instruction has to be notized:  
SI-912-019 letztgültige Ausgabe/current issue  
SI-914-021
- n O-Ring ab S/N 07.5001  
O-Ring starting with S/N 07.5001  
  
Ab Motornummer bis Motornummer  
from engine S/N up to engine S/N  
912 A: 4,410.807 up to 4,410.811  
912 F: 4,412.949 up to 4,412.949  
912 S: 4,923.676 up to 4,923.697  
912 UL: 4,409.113 up to 4,409.142  
912 ULS: 5,650.899 up to 5,651.083  
912 ULSFR: 5,650.899 up to 5,651.083  
914 F: 4,420.807 up to 4,420.815  
914 UL: 6,772.763 up to 6,772.813
- o Nachfolgende Service Instruction ist zu beachten:  
following Service Instruction has to be notized:  
SI-912-003 letztgültige Ausgabe/current issue  
SI-914-005

d04818

Betreff / Effectivity: 912 UL, F, A, S, ULS  
914 UL, F

Seite / Page 5 - 13  
Ausgabe / Edition 2  
Revision / rev. 1  
May 01/2010

# **BRP-Powertrain**

ERSATZTEILKATALOG / ILLUSTRATED PARTS CATALOG

## **NOTIZEN / NOTES**

# **BRP-Powertrain**

ERSATZTEILKATALOG / ILLUSTRATED PARTS CATALOG

## **NOTIZEN / NOTES**

d04414

---

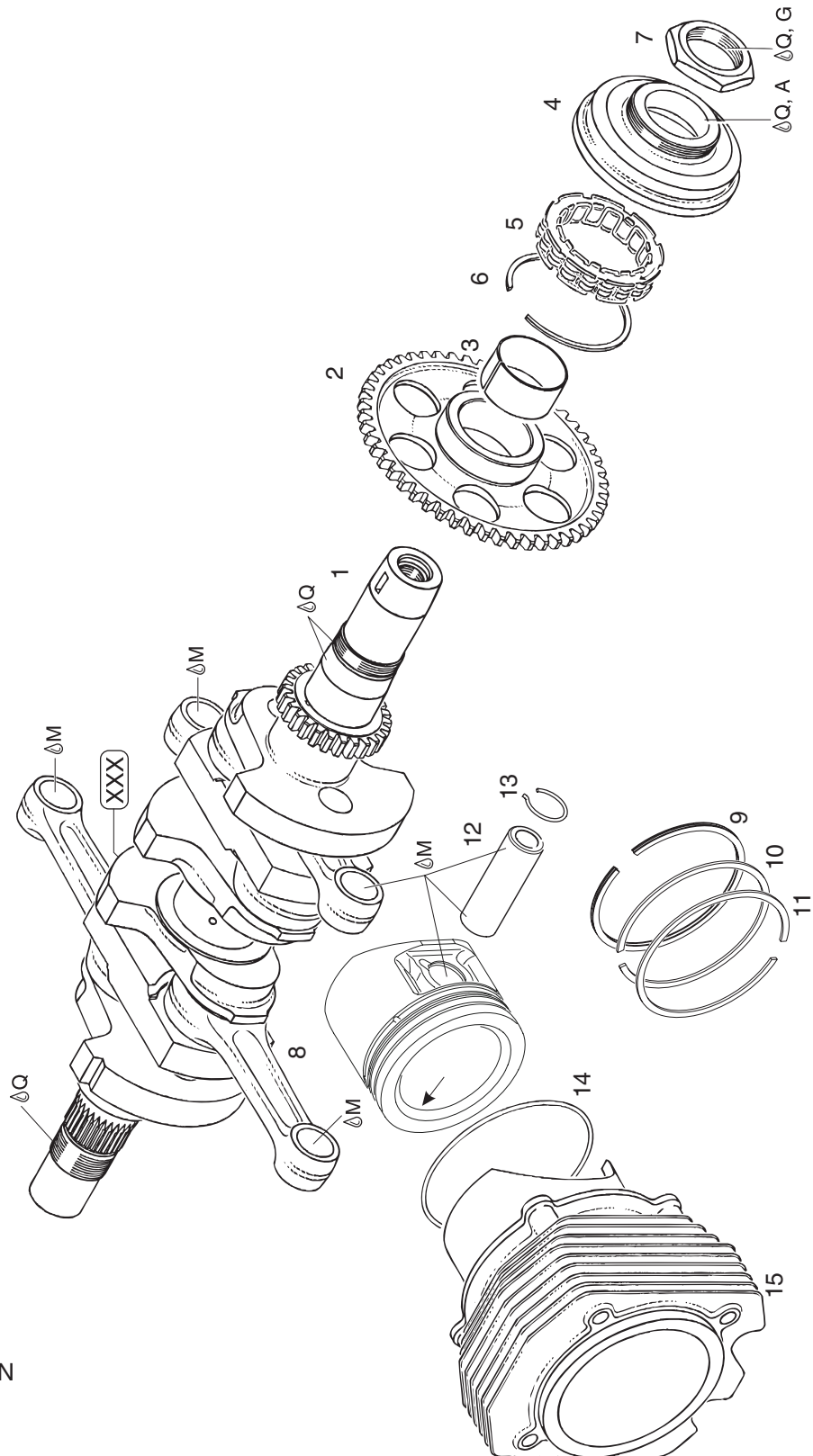
Betreff / Effectivity: 912 UL, F, A, S, ULS  
914 UL, F

Seite / Page 6 - 1  
Ausgabe / Edition 2  
Revision / rev. 0  
May 01/2009

# BRP-Powertrain

## ERSATZTEILKATALOG / ILLUSTRATED PARTS CATALOG

08680



ΔM: MOLYKOTE G-N

ΔG: LOCTITE 648

ΔA: LOCTITE 221

ΔQ: LOCTITE 7063

Betreff / Effectivity: 912 UL, F, A, S, ULS  
914 UL, F

Seite / Page 6 - 2 ||  
Ausgabe / Edition 2  
Revision / rev. 1  
May 01/2010

d04819

# BRP-Powertrain

## ERSATZTEILKATALOG / ILLUSTRATED PARTS CATALOG

### 6. KURBELWELLE, KOLBEN, ZYLINDER, FREILAUF CRANKSHAFT, PISTON, CYLINDER, SPRAG CLUTCH

| Bild Nr.<br>Fig. No. | Status | Teile Nr.<br>Part No. | Beschreibung / Description   | Teile pro Motortype<br>parts per engine type |       |       |         |       |        |       |     |
|----------------------|--------|-----------------------|--|--|-------|-------|---------|-------|--------|-------|-----|
|                      |        |                       |  | 912 UL                                       | 912 A | 912 F | 912 ULS | 912 S | 914 UL | 914 F |     |
| 1                    |        | 996583                | KURBELWELLENSATZ<br>CRANKSHAFT SET   | 1aj  | 1aj   | 1aj   |         |       |        | 1aj   | 1aj |
| 1                    |        | 888164                | KURBELWELLENSATZ<br>CRANKSHAFT SET   | 1hj  | 1hj   | 1hj   | 1hj     | 1hj   | 1hj    | 1hj   | 1hj |
| 2                    |        | 834120                | FREILAUFRAD 50 Z<br>FREE WHEEL GEAR 50 T.  | 1  | 1     | 1     | 1       | 1     | 1      | 1     | 1   |
| 3                    |        | 933311                | LAGERBUECHSE<br>BEARING BUSHING  | 1  | 1     | 1     | 1       | 1     | 1      | 1     | 1   |
| 4                    |        | 852405                | FREILAUFGEHAEUSE<br>SPRAG CLUTCH HOUSING   | 1k   | 1k    | 1k    | 1k      | 1k    | 1k     | 1k    | 1k  |
| 5                    |        | 958856                | FREILAUF 51,710X68,377X13<br>SPRAG CLUTCH 51.710X68.377X13                                     | 1  | 1     | 1     | 1       | 1     | 1      | 1     | 1   |
| 6                    |        | 845425                | SPRENGRING 70<br>CIRCLIP 70  | 1  | 1     | 1     | 1       | 1     | 1      | 1     | 1   |
| 7                    |        | 842570                | SK-MUTTER M34X1,5 LH HOEHE 8<br>HEX. NUT M34X1,5 LH<br>Drehmoment / torque: 120 Nm / 88 ft.lb. | 1  | 1     | 1     | 1       | 1     | 1      | 1     | 1   |
| 8-11                 |        | 996549                | KOLBEN KPL. 79,50/79,51 MM<br>PISTON ASSY. 79.50/79.51 MM                                      | 4b   | 4b    | 4b    |         |       |        | 4b    | 4b  |
| 8-11                 |        | 888381                | KOLBEN KPL. 84/84,01 MM<br>PISTON ASSY. 84/84.01 MM  |  |       |       | 4c      | 4c    |        |       |     |
| 9                    |        | 215400                | DFSOE-RING 79,5/72X3<br>OIL SCRAPER RING 79.5 MM   | 4  | 4     | 4     |         |       |        | 4     | 4   |
| 9                    |        | 815230                | DFSOE-RING 84/76,5X3<br>OIL SCRAPER RING   |  |       |       | 4       | 4     |        |       |     |
| 10                   |        | 215420                | M-RING 79,5/72,9X1,25<br>TAPERED COMPRESSION RING 79.5 MM                                      | 4  | 4     | 4     |         |       |        | 4     | 4   |
| 10                   |        | 815280                | NM-RING 84/77X1,25<br>TAPERED COMPRESSION RING   |  |       |       | 4g      | 4g    |        |       |     |
| 11                   |        | 215590                | R-RING 79,5/72,9X1,5<br>RECTANGULAR RING 79.5/72.9X1.5   | 4  | 4     | 4     |         |       |        | 4     | 4   |
| 11                   |        | 815251                | R-RING 84/77X15<br>RECTANGULAR RING 84/77X1.5  |  |       |       | 4g      | 4g    |        |       |     |
| 12                   |        | 916420                | KOLBENBOLZEN 20X12X56<br>PISTON PIN 20X12X56   |  |       |       |         |       |        | 4j    | 4j  |

d04414

Betreff / Effectivity: 912 UL, F, A, S, ULS  
914 UL, F

Seite / Page 6 - 3  
Ausgabe / Edition 2  
Revision / rev. 0  
May 01/2009

# BRP-Powertrain

## ERSATZTEILKATALOG / ILLUSTRATED PARTS CATALOG

| Bild Nr.<br>Fig. No. | Status | Teile Nr.<br>Part No. | Beschreibung / Description                       | Teile pro Motortype<br>parts per engine type |       |       |         |       |        |       |
|----------------------|--------|-----------------------|--|--|-------|-------|---------|-------|--------|-------|
|                      |        |                       |  | 912 UL                                       | 912 A | 912 F | 912 ULS | 912 S | 914 UL | 914 F |
| 12                   |        | 916356                | KOLBENBOLZEN 20X12X55,3<br>PISTON PIN 20X12X55.3 | 4j   | 4j    | 4j    | 4j      | 4j    | 4j     | 4j    |
| 13                   |        | 845106                | EINHAKENRING 20<br>MONOHOOK CIRCLIP 20           | 8d   | 8d    | 8d    | 8d      | 8d    | 8d     | 8d    |
| 14                   |        | 250510                | O-RING 87X2<br>O-RING 87X2                       | 4  | 4     | 4     | 4       | 4     | 4      | 4     |
| 15                   |        | 913222                | ZYLINDER<br>CYLINDER                             | 4ei  | 4ei   | 4ei   |         |       | 4ei    | 4ei   |
| 15                   |        | 913226                | ZYLINDER<br>CYLINDER                             |  |       |       | 4fi     | 4fi   |        |       |

d04819

# BRP-Powertrain

## ERSATZTEILKATALOG / ILLUSTRATED PARTS CATALOG

- a Hub 61 mm, mit fortlaufender Seriennummer markiert.  
stroke 61 mm, marked with S/N.  
Bis zu folgenden Motornummern verwendbar:  
Use only up to following engine S/N:  
912 A: 4,410.400  
912 F: 4,412.802  
912 UL: 4,404.342  
914 F: 4,420.163  
914 UL: 4,417.790
- b Rot 79,50 mm, grün 79,51 mm, EK 2236  
red 79.50 mm, green 79.51 mm, EK 2236
- c Rot 84,00 mm, grün 84,01 mm, EK 2200/4;  
red 84.00 mm, green 84.00 mm, EK 2200/4;
- d ACHTUNG: Nur einmal verwendbar;  
CAUTION: use only once;
- e **A** 79,50 - 79,512, **B** 79,513 - 79,524  
**A** 79.50 - 79.512, **B** 79.513 - 79.524
- f **A** 84,00 - 84,012, **B** 84,012 - 84,024  
**A** 84.00 - 84.012, **B** 84.012 - 84.024
- g Bei 912 ULS ist bis Motornummer 4,425.123 der komplette Kolben zu tauschen.  
at 912 ULS the complete piston with rings has to be exchanged up to S/N 4,425.123.
- h Hub 61 mm, mit fortlaufender Seriennummer markiert.  
stroke 61 mm, marked with S/N.  
ab folgender Motor Seriennummer eingeführt:  
Introduced as per engine S/N as follows:  
912 A: 4,410.401  
912 F: 4,412.803  
912 S: ab Serienbeginn, starting with serial production  
912 UL: 4,404.343  
912 ULS: ab Serienbeginn, starting with serial production  
914 F: 4,420.164  
914 UL: 4,417.791
- i Mit Freistellung für O-Ring 830415  
with countersunk for O-ring 830415.  
ab folgender Motor Seriennummer eingeführt:  
Introduced as per engine S/N as follows:  
912 A: 4,410.393  
912 F: 4,412.799  
912 S: ab Serienbeginn, starting with serial production  
912 UL: 4,403.679  
912 ULS ab Serienbeginn, starting with serial production  
914 F: 4,420.207  
914 UL: 4,417.868
- j Nachfolgender Service Letter ist zu beachten  
following Service Letter has to be notized  
SL-912-002 letztgültige Ausgabe/current issue  
SL-914-002
- k mit größerem Freiweg des Freilaufkörpers/with expanded space of sprag clutch  
ab folgender Motor Seriennummer eingeführt:  
Introduced as per engine S/N as follows:  
912 A: 4,410.807 914 F: 4,420.805  
912 F: 4,412.949 914 UL: 6,772.727  
912 S: 4,923.671  
912 UL: 4,409.089  
912 ULS: 5,650.835  
912 ULFR: 5,650.835

d04414

Betreff / Effectivity: 912 UL, F, A, S, ULS  
914 UL, F

Seite / Page 6 - 5  
Ausgabe / Edition 2  
Revision / rev. 0  
May 01/2009

# **BRP-Powertrain**

ERSATZTEILKATALOG / ILLUSTRATED PARTS CATALOG

## **NOTIZEN / NOTES**

---

Betreff / Effectivity: 912 UL, F, A, S, ULS  
914 UL, F

Seite / Page 6 - 6  
Ausgabe / Edition 2  
Revision / rev. 0  
May 01/2009

d04414



# **BRP-Powertrain**

ERSATZTEILKATALOG / ILLUSTRATED PARTS CATALOG

## **NOTIZEN / NOTES**

d04415

---

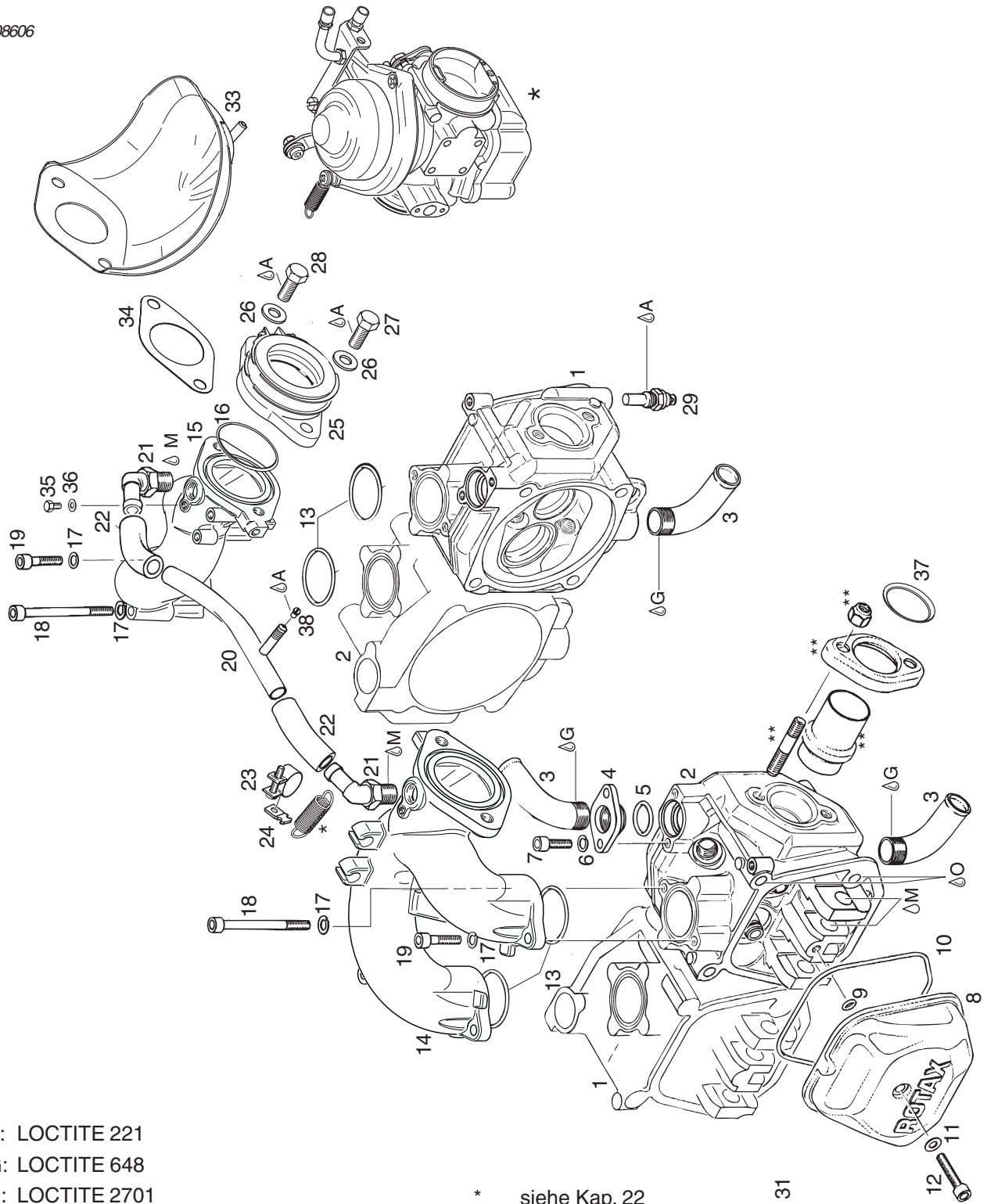
Betreff / Effectivity: 912 UL, F, A, S, ULS  
914 UL, F

Seite / Page 7 - 1  
Ausgabe / Edition 2  
Revision / rev. 0  
May 01/2009

# BRP-Powertrain

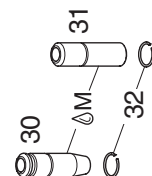
## ERSATZTEILKATALOG / ILLUSTRATED PARTS CATALOG

08606



- ΔA: LOCTITE 221
- ΔG: LOCTITE 648
- ΔU: LOCTITE 2701
- ΔD: LOCTITE 574
- ΔM: MOLYKOTE G-N
- ΔO: MOTORÖL (engine oil)

- \* siehe Kap. 22
- \* see chapter 22
- \*\* siehe Kap. 24
- \*\* see chapter 24



d04415

# BRP-Powertrain

ERSATZTEILKATALOG / ILLUSTRATED PARTS CATALOG

## 7. ZYLINDERKOPF, VENTILDECKEL, ANSAUGKRÜMMER CYLINDER HEAD, VALVE COVER, INTAKE MANIFOLD

| Bild Nr.<br>Fig. No. | Status | Teile Nr.<br>Part No. | Beschreibung / Description                            | Teile pro Motortype<br>parts per engine type |       |       |         |       |        |       |
|----------------------|--------|-----------------------|---|--|-------|-------|---------|-------|--------|-------|
|                      |        |                       |   | 912 UL                                       | 912 A | 912 F | 912 ULS | 912 S | 914 UL | 914 F |
| 1                    |        | 623680                | ZYLINDERKOPF 2/3 KPL.<br>CYLINDER HEAD 2/3 ASSY.      | 2a   | 2a    | 2a    |         |       | 2a     | 2a    |
| 1                    |        | 623685                | ZYLINDERKOPF 2/3 KPL.<br>CYLINDER HEAD 2/3 ASSY.      |  |       |       | 2a      | 2a    |        |       |
| 2                    |        | 623690                | ZYLINDERKOPF 1/4 KPL.<br>CYLINDER HEAD 1/4 ASSY.      | 2b   | 2b    | 2b    |         |       | 2b     | 2b    |
| 2                    |        | 623695                | ZYLINDERKOPF 1/4 KPL.<br>CYLINDER HEAD 1/4 ASSY.      |  |       |       | 2b      | 2b    |        |       |
| 3                    |        | 922230                | KUEHLWASSERKRUEMMER 80 GRAD<br>BENT SOCKET 80 DEGREES | 8  | 8     | 8     | 8       | 8     | 8      | 8     |
| 3                    |        | 922232                | KUEHLWASSERKRUEMMER 45 GRAD<br>BENT SOCKET 45 DEGREES | (8)  | (8)   | (8)   | (8)     | (8)   | (8)    | (8)   |
| 4                    |        | 922303                | KRUEMMERFLANSCH<br>FLANGE                             | 4  | 4     | 4     | 4       | 4     | 4      | 4     |
| 5                    |        | 950180                | O-RING 19X2<br>O-RING 19X2                            | 4  | 4     | 4     | 4       | 4     | 4      | 4     |
| 6                    |        | 945751                | FEDERRING A6<br>LOCK WASHER A6                        | 8  | 8     | 8     | 8       | 8     | 8      | 8     |
| 7                    |        | 241930                | ZYL.SCHRAUBE M6X20<br>ALLEN SCREW M6X20               | 8  | 8     | 8     | 8       | 8     | 8      | 8     |
| 8                    |        | 612181                | VENTILDECKEL SCHWARZ<br>VALVE COVER BLACK             | 4  | 4     | 4     |         |       |        |       |
| 8                    |        | 612182                | VENTILDECKEL ROT<br>VALVE COVER RED                   |  |       |       |         |       | 4      | 4     |
| 8                    |        | 612183                | VENTILDECKEL GRUEN<br>VALVE COVER GREEN               |  |       |       | 4       | 4     |        |       |
| 8                    |        | 612180                | VENTILDECKEL BLAU<br>VALVE COVER BLUE                 |  |       |       | 4       | 4     |        |       |
| 9                    |        | 430205                | O-RING 6,4X1,8<br>O-RING 6.4X1.8                      | 4  | 4     | 4     | 4       | 4     | 4      | 4     |
| 10                   |        | 250285                | O-RING 105X2,5<br>O-RING 105X2.5                      | 4  | 4     | 4     | 4       | 4     | 4      | 4     |
| 11                   |        | 927941                | SCHEIBE 6,0/12/1<br>WASHER 6.0/12/1                   | 4  | 4     | 4     | 4       | 4     | 4      | 4     |
| 12                   |        | 840887                | ZYL.SCHRAUBE M6X30<br>ALLEN SCREW M6X30               | 4  | 4     | 4     | 4       | 4     | 4      | 4     |

d04820

Betreff / Effectivity: 912 UL, F, A, S, ULS  
914 UL, F

Seite / Page 7 - 3  
Ausgabe / Edition 2  
Revision / rev. 1  
May 01/2010

# BRP-Powertrain

## ERSATZTEILKATALOG / ILLUSTRATED PARTS CATALOG

| Bild Nr.<br>Fig. No. | Status | Teile Nr.<br>Part No. | Beschreibung / Description   | Teile pro Motortype<br>parts per engine type |       |       |         |       |        |       |  |
|----------------------|--------|-----------------------|--|--|-------|-------|---------|-------|--------|-------|--|
|                      |        |                       |  | 912 UL                                       | 912 A | 912 F | 912 ULS | 912 S | 914 UL | 914 F |  |
| 13                   |        | 230910                | O-RING 34X2<br>O-RING 34X2   | 4  | 4     | 4     | 4       | 4     | 4      | 4     |  |
| 14                   |        | 867932                | ANSAUGKRUEMMER<br>INTAKE MANIFOLD  | 1ck  | 1ck   | 1ck   | 1ck     | 1ck   | 1ck    | 1ck   |  |
| 15                   |        | 867935                | ANSAUGKRUEMMER<br>INTAKE MANIFOLD  | 1sk  | 1sk   | 1sk   | 1sk     | 1sk   | 1sk    | 1sk   |  |
| 16                   |        | 230290                | O-RING 44X2<br>O-RING 44X2   | 2d   | 2d    | 2d    |         |       | 2d     | 2d    |  |
| 16                   |        | 230300                | O-RING 47X2<br>O-RING 47X2   | 2e   | 2e    | 2e    | 2       | 2     | 2e     | 2e    |  |
| 17                   |        | 945751                | FEDERRING A6<br>LOCK WASHER A6   | 8  | 8     | 8     | 8       | 8     | 8      | 8     |  |
| 18                   |        | 241871                | ZYL.SCHRAUBE M6X70<br>ALLEN SCREW M6X70  | 4f   | 4f    | 4f    |         |       | 4f     | 4f    |  |
| 18                   |        | 240531                | ZYL.SCHRAUBE M6X75<br>ALLEN SCREW M6X75  | 4e   | 4e    | 4e    | 4       | 4     | 4e     | 4e    |  |
| 19                   |        | 840861                | ZYL.SCHRAUBE M6X25<br>ALLEN SCREW M6X25  | 4  | 4     | 4     | 4       | 4     | 4      | 4     |  |
| 20                   |        | 924541                | AUSGLEICHSROHR KPL.<br>COMPENSATING TUBE ASSY.   | 1p   | 1p    | 1p    | 1p      | 1p    | 1p     | 1p    |  |
| 21                   |        | 922242                | WINKELSCHRAUBNIPPEL 1/4-18NPT<br>ANGULAR TUBE 1/4-18NPT                                | 2  | 2     | 2     | 2       | 2     | 2      | 2     |  |
| 22                   |        | 956143                | RESONATORSCHLAUCH 66 MM<br>TUBE 66 MM  | 2p   | 2p    | 2p    | 2p      | 2p    | 2p     | 2p    |  |
| 22                   |        | 956141                | RESONATORSCHLAUCH 81 MM<br>TUBE 81 MM  | 1p   | 1p    | 1p    | 1p      | 1p    | 1p     | 1p    |  |
| 22                   |        | 956140                | RESONATORSCHLAUCH<br>TUBE  | 2o   | 2o    | 2o    | 2o      | 2o    | 2o     | 2o    |  |
| 23                   |        | 853515                | SPANNSCHELLE SP 16/9<br>CLAMP 16/9   | 2  | 2     | 2     | 2       | 2     | 2      | 2     |  |
| 24                   |        | 953400                | EINHAENGELASCHE<br>BRACKET   | 2  | 2     | 2     | 2       | 2     | 2      | 2     |  |
| 25                   |        | 267789                | VERGASERSTUTZEN KPL.<br>RUBBER FLANGE ASSY.<br>Drehmoment / torque: 2,5 Nm / 22 in.lb. | 2j   | 2j    | 2j    | 2j      | 2j    | 2j     | 2j    |  |
| 26                   |        | 250311                | SCHEIBE 8,4<br>WASHER 8.4  | 4  | 4     | 4     | 4       | 4     | 4      | 4     |  |
| 27                   |        | 240276                | SK-SCHRAUBE M8X25<br>HEX. SCREW M8X25  | 2p   | 2p    | 2p    | 2p      | 2p    | 4      | 4     |  |

d04820

# BRP-Powertrain

## ERSATZTEILKATALOG / ILLUSTRATED PARTS CATALOG

| Bild Nr.<br>Fig. No. | Status | Teile Nr.<br>Part No. | Beschreibung / Description   | Teile pro Motortype<br>parts per engine type |            |            |            |            |            |            |
|----------------------|--------|-----------------------|--|--|------------|------------|------------|------------|------------|------------|
|                      |        |                       |  | 912 UL                                       | 912 A      | 912 F      | 912 ULS    | 912 S      | 914 UL     | 914 F      |
| 28                   |        | 940481                | Drehmoment / torque: 15 Nm / 135 in.lb.<br>SK-SCHRAUBE M8X30<br>HEX. SCREW M8X30 | 2p   | 2p         | 2p         | 2p         | 2p         |            |            |
| 29                   |        | 965531                | Drehmoment / torque: 15 Nm / 135 in.lb.<br>TEMPERATURGEBER<br>TEMPERATURE SENSOR | 2  | 2          | 2          | 2          | 2          | 2          | 2          |
| 30                   |        | 253114                | Drehmoment / torque: 7 Nm / 62 in.lb.<br>VENTILFUEHRUNG E<br>INLET VALVE GUIDE   | 4g   | 4g         | 4g         | 4g         | 4g         | 4g         | 4g         |
| 31                   |        | 854223                | VENTILFUEHRUNG A<br>VALVE GUIDE  | 4h   | 4h         | 4h         | 4h         | 4h         | 4h         | 4h         |
| 32                   |        | 245440                | SPRENGRING A12<br>RETAINING RING A12   | 8m   | 8m         | 8m         | 8m         | 8m         | 8m         | 8m         |
| 33                   |        | 874300                | TROPFTASSE<br>DRIP TRAY  | (2l)   | (2l)       | (2l)       | (2l)       | (2l)       | 2          | 2          |
| 34                   |        | 931640                | DICHTUNG<br>GASKET   | 2i   | 2i         | 2i         |            |            | 2i         | 2i         |
| 35                   |        | 641071                | SK-SCHRAUBE M6X6<br>HEX-SCREW M6X6   | 2  | 2          | 2          | 2          | 2          | 2          | 2          |
| 36                   |        | 230415                | DICHTUNG A 6X10<br>GASKET A 6X10   | 2  | 2          | 2          | 2          | 2          | 2          | 2          |
| 37                   |        | 931920                | DICHTRING<br>GASKET RING   | NBn<br>ARn                                   | NBn<br>ARn | NBn<br>ARn | NBn<br>ARn | NBn<br>ARn | NBn<br>ARn | NBn<br>ARn |
| 38                   |        | 940980                | SCHRAUBE M3,5<br>SCREW M3.5  | 1p   | 1p         | 1p         | 1p         | 1p         | 1p         | 1p         |

d04820

# BRP-Powertrain

## ERSATZTEILKATALOG / ILLUSTRATED PARTS CATALOG

- a Für Zylinder 2 und 3  
for cylinder 2 and 3
- b Für Zylinder 1 und 4  
for cylinder 1 and 4
- c Für Zylinder 2 und 4  
for cylinder 2 and 4
- d Ab Motornummer bis Motornummer  
from engine S/N up to engine S/N  
912 A: 4,410.169 up to 4,410.335  
912 F: 4,412.720 up to 4,412.782  
912 UL: 4,401.595 up to 4,402.978  
914 F: 4,420.011 up to 4,420.128  
914 UL: 4,417.708 up to 4,417.727
- e Ab Motornummer  
from engine S/N  
912 A: 4,410.336  
912 F: 4,412.783  
912 UL: 4,402.979  
914 F: 4,420.129  
914 UL: 4,417.728
- f bis Motornummer (nur wenn der Motor noch nicht mit den Ansaugkrümmern 867683 und 867688 nachgerüstet wurde)  
up to engine S/N (only if the engine was not refitted with intake manifolds 867683 and 867688)  
912 A: 4,410.335  
912 F: 4,412.782  
912 UL: 4,402.978  
914 F: 4,420.128  
914 UL: 4,417.727
- g Für Einlassventil, aufreihen auf Neumaß.  
for inlet valve, chafe up to new measurement.
- h Für Auslassventil, aufreihen auf Neumaß.  
for outlet valve, chafe up to new measurement.
- i Nur bei Ansaugkrümmer ohne O-Ring  
only at intake manifold without O-ring
- j Nachfolgende Service Bulletin ist zu beachten:  
following Service Bulletin has to be noticed:  
SB-912-030 letztgültige Ausgabe /current issue  
SB-914-019
- k Ansaugkrümmer mit Anschluss für pneumatische Vergasersynchronisation  
intake manifold with connection boss for pneumatic carburetor-synchronisation.  
Ab Motornummer  
from engine S/N  
912 A: 4,410.420  
912 F: 4,412.808  
912 S: 4,922.624  
912 UL: 4,404.045  
912 ULS: 4,426.475  
912 ULSFR: 4,429.593  
914 F: 4,420.239  
914 UL: 4,417.956
- l Nicht geeignet bei direkter Montage der Filter am Vergaser. Für die Verwendung von Airboxen ohne Tropftassen vorgesehen.  
not suitable for direct installation of the air filter on the carburetor. Forseen for airboxes without drip tray.
- m **ACHTUNG** Nur einmal verwendbar  
**NOTICE** use only once.

d04415

## BRP-Powertrain

### ERSATZTEILKATALOG / ILLUSTRATED PARTS CATALOG

- n Zum Nacharbeiten des Auslasskanals  
for rework of exhaust port  
Siehe dazu letztgültiges Heavy Wartungshandbuch der jeweiligen Motortype.  
See Heavy Maintenance Manual of the respective engine type, current issue.
- o in Meterware  
in a roll
- p Nachfolgende Service Instruction ist zu beachten:  
following Service Instruction has to be notized:  
SI-912-020 letztgültige Ausgabe /current issue  
SI-914-022
- q Für Zylinder 1 und 3  
for cylinder 1 and 3

d04820

# **BRP-Powertrain**

ERSATZTEILKATALOG / ILLUSTRATED PARTS CATALOG

## **NOTIZEN / NOTES**

---

Betreff / Effectivity: 912 UL, F, A, S, ULS  
914 UL, F

Seite / Page 7 - 8  
Ausgabe / Edition 2  
Revision / rev. 0  
May 01/2009

d04415



# **BRP-Powertrain**

ERSATZTEILKATALOG / ILLUSTRATED PARTS CATALOG

## **NOTIZEN / NOTES**

d04416

---

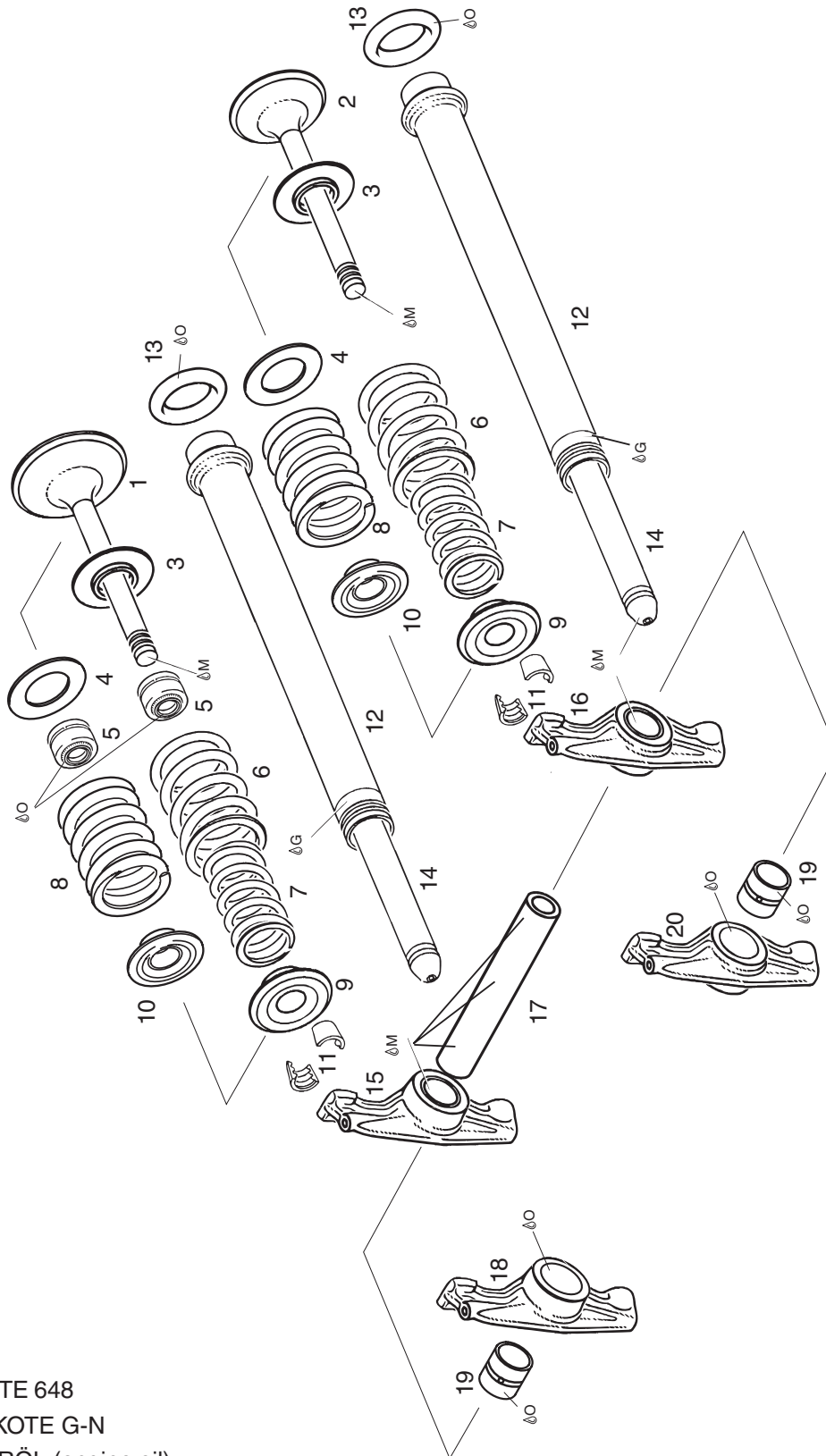
Betreff / Effectivity: 912 UL, F, A, S, ULS  
914 UL, F

Seite / Page 8 - 1  
Ausgabe / Edition 2  
Revision / rev. 0  
May 01/2009

# BRP-Powertrain

## ERSATZTEILKATALOG / ILLUSTRATED PARTS CATALOG

08761



- ΔG: LOCTITE 648
- ΔM: MOLYKOTE G-N
- ΔO: MOTORÖL (engine oil)

Betreff / Effectivity: 912 UL, F, A, S, ULS  
914 UL, F

Seite / Page 8 - 2||  
Ausgabe / Edition 2  
Revision / rev. 1  
May 01/2010

d04821

# BRP-Powertrain

## ERSATZTEILKATALOG / ILLUSTRATED PARTS CATALOG

### 8. VENTILTRIEB VALVE TRAIN

| Bild Nr.<br>Fig. No. | Status | Teile Nr.<br>Part No. | Beschreibung / Description                          | Teile pro Motortype<br>parts per engine type |       |       |         |       |        |       |
|----------------------|--------|-----------------------|---|--|-------|-------|---------|-------|--------|-------|
|                      |        |                       |   | 912 UL                                       | 912 A | 912 F | 912 ULS | 912 S | 914 UL | 914 F |
| 1                    |        | 854106                | EINLASSVENTIL 38MM<br>INTAKE VALVE 38 MM            | 4  | 4     | 4     | 4       | 4     | 4      | 4     |
| 2                    |        | 854116                | AUSLASSVENTIL 32MM<br>EXHAUST VALVE 32 MM           | 4  | 4     | 4     | 4       | 4     | 4      | 4     |
| 3                    | n.a.   | .                     | VENTILFEDERAUFLAGE<br>VALVE SPRING SUPPORT          | 8a   | 8a    | 8a    |         |       | 8a     | 8a    |
| 4                    |        | 926210                | SCHEIBE 16/27,9/1<br>SHIM 16/27.4/1                 | 8b   | 8b    | 8b    | 8       | 8     | 8b     | 8b    |
| 5                    |        | 230810                | VENTILSCHAFSTDICHTUNG<br>VALVE STEM SEAL            | 4  | 4     | 4     | 4       | 4     | 4      | 4     |
| 6                    | n.a.   | .                     | VENTILFEDER A DM24,5 D3,5 L37<br>VALVE SPRING 37 MM | 8a   | 8a    | 8a    |         |       | 8a     | 8a    |
| 7                    | n.a.   | .                     | VENTILFEDER I DM17,3 D2,3 L35<br>VALVE SPRING 35 MM | 8a   | 8a    | 8a    |         |       | 8a     | 8a    |
| 8                    |        | 838155                | VENTILFEDER<br>VALVE SPRING                         | 8b   | 8b    | 8b    | 8       | 8     | 8b     | 8b    |
| 9                    | n.a.   | .                     | VENTILFEDERTELLER<br>VALVE SPRING RETAINER          | 8a   | 8a    | 8a    |         |       | 8a     | 8a    |
| 10                   |        | 854186                | VENTILFEDERTELLER<br>VALVE SPRING RETAINER          | 8  | 8     | 8     | 8       | 8     | 8      | 8     |
| 11                   |        | 253090                | VENTILKEGELSTUECK<br>VALVE COTTER                   | 16   | 16    | 16    | 16      | 16    | 16     | 16    |
| 12                   |        | 924440                | RUECKLAUFROHR<br>OIL RETURN TUBE                    | 8  | 8     | 8     | 8       | 8     | 8      | 8     |
| 13                   |        | 850930                | O-RING 16X5-N, FPM 75<br>O-RING 16X5                | 8  | 8     | 8     | 8       | 8     | 8      | 8     |
| 14                   |        | 854861                | STOSSSTANGE KPL.<br>VALVE PUSH-ROD ASSY.            | 8  | 8     | 8     | 8       | 8     | 8      | 8     |
| 15                   | n.a.   | 854385                | KIPPHEBEL LINKS KPL.<br>ROCKER ARM LEFT ASSY.       | 4c   | 4c    | 4c    | 4c      | 4c    | 4c     | 4c    |
| 16                   | n.a.   | 854395                | KIPPHEBEL RECHTS KPL.<br>ROCKER ARM RIGHT ASSY.     | 4c   | 4c    | 4c    | 4c      | 4c    | 4c     | 4c    |
| 17                   | s.v.   | 854195                | KIPPHEBELBOLZEN<br>ROCKER ARM SHAFT                 | 4  | 4     | 4     | 4       | 4     | 4      | 4     |
| 17                   |        | 854193                | KIPPHEBELBOLZEN<br>ROCKER ARM SHAFT                 | 4  | 4     | 4     | 4       | 4     | 4      | 4     |

d04821

Betreff / Effectivity: 912 UL, F, A, S, ULS  
914 UL, F

Seite / Page 8 - 3  
Ausgabe / Edition 2  
Revision / rev. 1  
May 01/2010

# BRP-Powertrain

## ERSATZTEILKATALOG / ILLUSTRATED PARTS CATALOG

| Bild Nr.<br>Fig. No. | Status | Teile Nr.<br>Part No. | Beschreibung / Description                      | Teile pro Motortype<br>parts per engine type |       |       |         |       |        |       |
|----------------------|--------|-----------------------|---|--|-------|-------|---------|-------|--------|-------|
|                      |        |                       |   | 912 UL                                       | 912 A | 912 F | 912 ULS | 912 S | 914 UL | 914 F |
| 17                   |        | 854197                | KIPPHEBELBOLZEN<br>ROCKER ARM SHAFT             | (4)d   | (4)d  | (4)d  | (4)d    | (4)d  | (4)d   | (4)d  |
| 18                   |        | 854383                | KIPPHEBEL LINKS KPL.<br>ROCKER ARM LEFT ASSY.   | 4e   | 4e    | 4e    | 4e      | 4e    | 4e     | 4e    |
| 19                   |        | 933396                | KIPPHEBELBUECHSE VESPEL<br>BUSHING VESPEL       | 8e   | 8e    | 8e    | 8e      | 8e    | 8e     | 8e    |
| 19                   |        | 933397                | KIPPHEBELBUECHSE VESPEL<br>BUSHING VESPEL       | (8)d   | (8)d  | (8)d  | (8)d    | (8)d  | (8)d   | (8)d  |
| 20                   |        | 854393                | KIPPHEBEL RECHTS KPL.<br>ROCKER ARM RIGHT ASSY. | 4e   | 4e    | 4e    | 4e      | 4e    | 4e     | 4e    |

d04821

# BRP-Powertrain

## ERSATZTEILKATALOG / ILLUSTRATED PARTS CATALOG

a Bis Motornummer  
up to engine S/N

|         |           |
|---------|-----------|
| 912 A:  | 4,410.203 |
| 912 F:  | 4,412.756 |
| 912 UL: | 4,401.879 |
| 914 F:  | 4,420.038 |
| 914 UL: | 4,417.597 |

Einzelventilfedern und Doppelventilfedern dürfen bei Bedarf gemeinsam in einem Motor verbaut werden;  
single valve springs and double valve springs if required are allowed to be mounted in one engine;

b Ab Motornummer  
from Engine S/N

|         |           |
|---------|-----------|
| 912 A:  | 4,410.204 |
| 912 F:  | 4,412.757 |
| 912 UL: | 4,401.880 |
| 914 F:  | 4,420.039 |
| 914 UL: | 4,417.598 |

c Mit Sinterbronze Buchse  
with sintered bronze bushing

d Übermaß + 0,2 mm  
oversize + 0,2 mmb

e Kipphebelausführung mit Vespelbuchse  
rocker arm version with vespel bushing

Ab Motornummer  
from Engine S/N

|           |           |
|-----------|-----------|
| 912 A:    | 4,410.472 |
| 912 F:    | 4,412.817 |
| 912 S:    | 4,922.768 |
| 912 UL:   | 4,404.621 |
| 912 ULS:  | 4,427.487 |
| 912 ULSFR | 4,429.709 |
| 914 F:    | 4,420.314 |
| 914 UL:   | 4,418.104 |

d04416

# **BRP-Powertrain**

ERSATZTEILKATALOG / ILLUSTRATED PARTS CATALOG

## **NOTIZEN / NOTES**

---

Betreff / Effectivity: 912 UL, F, A, S, ULS  
914 UL, F

Seite / Page 8 - 6  
Ausgabe / Edition 2  
Revision / rev. 0  
May 01/2009

d04416

# **BRP-Powertrain**

ERSATZTEILKATALOG / ILLUSTRATED PARTS CATALOG

## **NOTIZEN / NOTES**

d04417

---

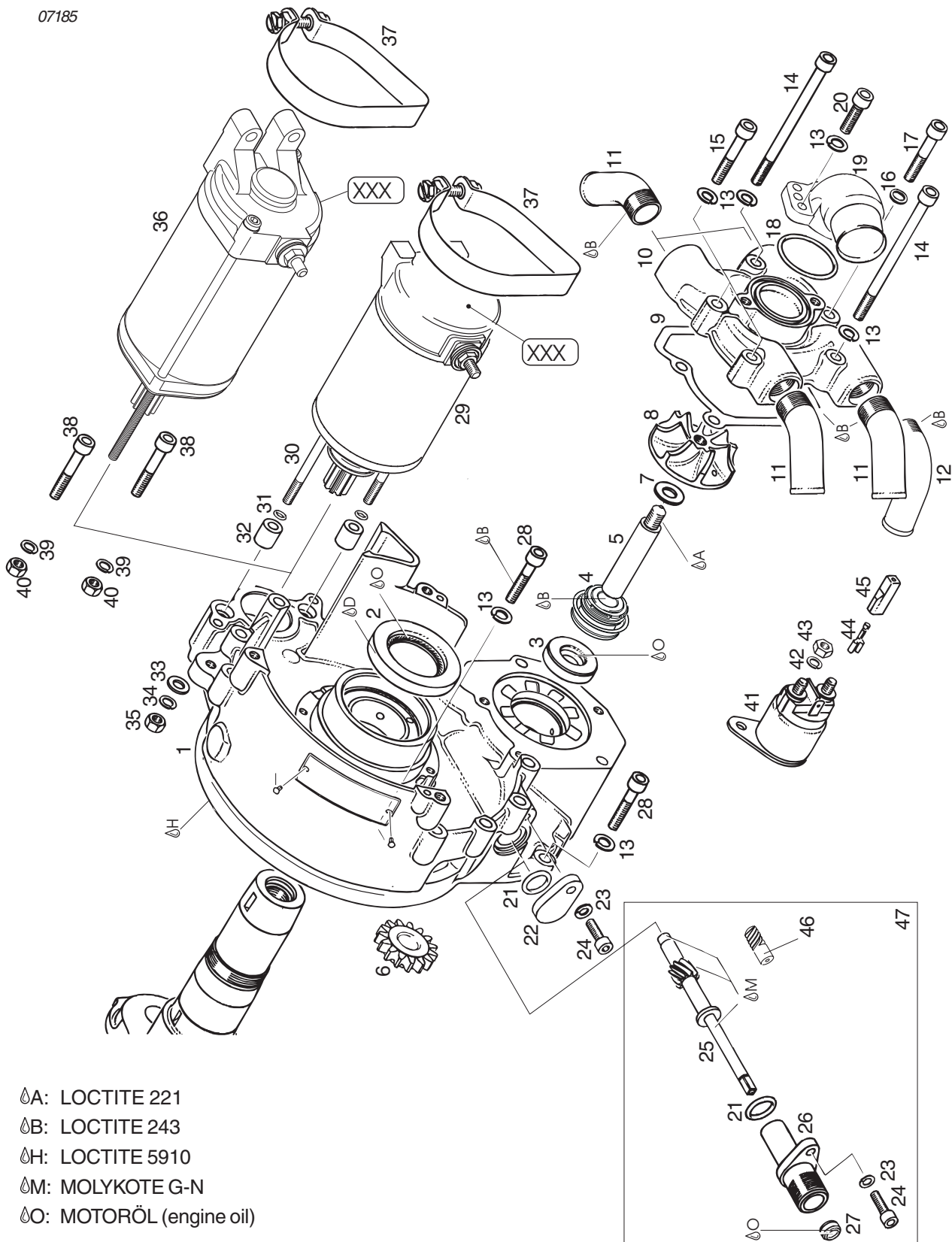
Betreff / Effectivity: 912 UL, F, A, S, ULS  
914 UL, F

Seite / Page 9 - 1  
Ausgabe / Edition 2  
Revision / rev. 0  
May 01/2009

# BRP-Powertrain

## ERSATZTEILKATALOG / ILLUSTRATED PARTS CATALOG

07185



- ΔA: LOCTITE 221
- ΔB: LOCTITE 243
- ΔH: LOCTITE 5910
- ΔM: MOLYKOTE G-N
- ΔO: MOTORÖL (engine oil)

d04822

Betreff / Effectivity: 912 UL, F, A, S, ULS  
914 UL, F

Seite / Page 9 - 2  
Ausgabe / Edition 2  
Revision / rev. 1  
May 01/2010



## BRP-Powertrain

ERSATZTEILKATALOG / ILLUSTRATED PARTS CATALOG

### 9. ZÜNDERGEHÄUSE, WASSERPUMPE, DREHZÄHLERANTRIEB, ELEKTRO STARTER

#### IGNITION HOUSING, WATER PUMP, REV COUNTER DRIVE, ELECTRIC STARTER

| Bild Nr.<br>Fig. No. | Status | Teile Nr.<br>Part No. | Beschreibung / Description                                    | Teile pro Motortype<br>parts per engine type |       |       |         |       |        |       |
|----------------------|--------|-----------------------|---|--|-------|-------|---------|-------|--------|-------|
|                      |        |                       |   | 912 UL                                       | 912 A | 912 F | 912 ULS | 912 S | 914 UL | 914 F |
| 1                    |        | 612047                | ZUENDERGEHAEUSE KPL.<br>IGNITION HOUSING ASSY.                | 1d   | 1d    | 1d    | 1d      | 1d    | 1d     | 1d    |
| 1                    |        | 612046                | ZUENDERGEHAEUSE KPL.<br>IGNITION HOUSING ASSY.                | 1g   | 1g    | 1g    | 1g      | 1g    | 1g     | 1g    |
| 2                    |        | 850965                | WD-RING A 32X52X7 FPM<br>OIL SEAL 32X52X7                     | 1  | 1     | 1     | 1       | 1     | 1      | 1     |
| 3                    |        | 850977                | WD-RING A 12X30X7 FPM<br>OIL SEAL A 12X30X7 FPM               | 1  | 1     | 1     | 1       | 1     | 1      | 1     |
| 4                    |        | 850945                | GLEITRINGDICHTUNG<br>ROTARY SEAL                              | 1c   | 1c    | 1c    | 1c      | 1c    | 1c     | 1c    |
| 5                    |        | 837111                | PUMPENWELLE<br>PUMP SHAFT                                     | 1  | 1     | 1     | 1       | 1     | 1      | 1     |
| 6                    |        | 834135                | PUMPENRITZEL 15 Z<br>WATER PUMP GEAR 15 T                     | 1  | 1     | 1     | 1       | 1     | 1      | 1     |
| 7                    |        | 926274                | SCHEIBE 8,2/12,5/1,5<br>WASHER 8.2/12.5/1.5                   | 1ac  | 1ac   | 1ac   | 1ac     | 1ac   | 1ac    | 1ac   |
| 8                    |        | 922224                | LAUFRAD<br>IMPELLER<br>Drehmoment / torque: 15 Nm /135 in.lb. | 1  | 1     | 1     | 1       | 1     | 1      | 1     |
| 9                    |        | 850981                | DICHTUNG<br>GASKET  | 1  | 1     | 1     | 1       | 1     | 1      | 1     |
| 10                   |        | 922202                | WASSERPUMPENGEHAEUSE<br>WATER PUMP HOUSING                    | 1  | 1     | 1     | 1       | 1     | 1      | 1     |
| 11                   |        | 922232                | KUEHLWASSERKRUEMMER 45 GRAD<br>BENT SOCKET 45 DEGREES         | 3  | 3     | 3     | 3       | 3     | 3      | 3     |
| 12                   |        | 922230                | KUEHLWASSERKRUEMMER 80 GRAD<br>BENT SOCKET 80 DEGREES         | 1b   | 1b    | 1b    | 1b      | 1b    | 1b     | 1b    |
| 13                   |        | 945751                | FEDERRING A6<br>LOCK WASHER A6                                | 13   | 13    | 13    | 13      | 13    | 13     | 13    |
| 14                   |        | 241481                | ZYL.SCHRAUBE M6X90<br>ALLEN SCREW M6X90                       | 2  | 2     | 2     | 2       | 2     | 2      | 2     |
| 15                   |        | 241811                | ZYL.SCHRAUBE M6X35<br>ALLEN SCREW M6X35                       | 2  | 2     | 2     | 2       | 2     | 2      | 2     |
| 16                   |        | 230415                | DICHTRING A 6X10<br>GASKET RING A 6X10                        | 1  | 1     | 1     | 1       | 1     | 1      | 1     |

d04822

Betreff / Effectivity: 912 UL, F, A, S, ULS  
914 UL, F

Seite / Page 9 - 3  
Ausgabe / Edition 2  
Revision / rev. 1  
May 01/2010

# BRP-Powertrain

## ERSATZTEILKATALOG / ILLUSTRATED PARTS CATALOG

| Bild Nr.<br>Fig. No. | Status | Teile Nr.<br>Part No. | Beschreibung / Description                         | Teile pro Motortype<br>parts per engine type |       |       |         |       |        |       |
|----------------------|--------|-----------------------|--|--|-------|-------|---------|-------|--------|-------|
|                      |        |                       |  | 912 UL                                       | 912 A | 912 F | 912 ULS | 912 S | 914 UL | 914 F |
| 17                   |        | 241813                | ZYL.SCHRAUBE M6X35<br>ALLEN SCREW M6X35, STAINLESS | 1a   | 1a    | 1a    | 1a      | 1a    | 1a     | 1a    |
| 18                   |        | 230020                | O-RING 32X2-N<br>O-RING 32X2                       | 1  | 1     | 1     | 1       | 1     | 1      | 1     |
| 19                   |        | 922218                | ZULAUFKRUEMMER<br>WATER INLET ELBOW                | 1  | 1     | 1     | 1       | 1     | 1      | 1     |
| 20                   |        | 241930                | ZYL.SCHRAUBE M6X20<br>ALLEN SCREW M6X20            | 2  | 2     | 2     | 2       | 2     | 2      | 2     |
| 21                   |        | 230880                | O-RING 13,3X2,4-N, MVQ 60<br>O-RING 13.3-2.4       | 1  | 1     | 1     | 1       | 1     | 1      | 1     |
| 22                   |        | 810620                | DREHZAehlerVERSCHLUSS<br>COVER PLATE               | 1  | 1     | 1     | 1       | 1     | 1      | 1     |
| 23                   |        | 945750                | FEDERRING-A5<br>LOCK WASHER A5                     | 1  | 1     | 1     | 1       | 1     | 1      | 1     |
| 24                   |        | 840511                | ZYL.SCHRAUBE M5X16<br>ALLEN SCREW M5X16            | 1  | 1     | 1     | 1       | 1     | 1      | 1     |
| 25                   |        | 837150                | DREHZAehlerWELLE<br>REV COUNTER SHAFT              | 1  | 1     | 1     | 1       | 1     | 1      | 1     |
| 26                   |        | 912191                | DREHZAehlerGEHAEUSE<br>REV COUNTER HOUSING         | 1h   | 1h    | 1h    | 1h      | 1h    | 1h     | 1h    |
| 27                   |        | 930500                | WD-RING AOF 6X11X3/4,5 NBR<br>OIL SEAL 6X11X3/4.5  | 1  | 1     | 1     | 1       | 1     | 1      | 1     |
| 28                   |        | 840880                | ZYL.SCHRAUBE M6X30<br>ALLEN SCREW M6X30            | 7  | 7     | 7     | 7       | 7     | 7      | 7     |
| 29-35,37             |        | 293152                | E-STARTERSATZ<br>ELECTRIC STARTER SET              | 1  | 1     | 1     | 1       | 1     | 1      | 1     |
| 30                   |        | 840635                | STIFTSCHRAUBE M5X150/16<br>STUD M5X150/16          | 2  | 2     | 2     | 2       | 2     | 2      | 2     |
| 31                   |        | 950420                | O-RING 5X1,5-N<br>O-RING 5X1.5-N                   | 2  | 2     | 2     | 2       | 2     | 2      | 2     |
| 32                   |        | 847248                | DISTANZBUECHSE 5,4/10/12<br>SPACER 5.4/10/12       | 2  | 2     | 2     | 2       | 2     | 2      | 2     |
| 33                   |        | 927571                | SCHEIBE 5,3<br>WASHER 5.3                          | 2  | 2     | 2     | 2       | 2     | 2      | 2     |
| 34                   |        | 945750                | FEDERRING A5<br>LOCK WASHER A5                     | 2  | 2     | 2     | 2       | 2     | 2      | 2     |
| 35                   |        | 242071                | SK-MUTTER M5<br>HEX.NUT M5                         | 2  | 2     | 2     | 2       | 2     | 2      | 2     |

d04822

# BRP-Powertrain

## ERSATZTEILKATALOG / ILLUSTRATED PARTS CATALOG

| Bild Nr.<br>Fig. No. | Status | Teile Nr.<br>Part No. | Beschreibung / Description   | Teile pro Motortype<br>parts per engine type |       |       |         |       |        |       |
|----------------------|--------|-----------------------|--|--|-------|-------|---------|-------|--------|-------|
|                      |        |                       |  | 912 UL                                       | 912 A | 912 F | 912 ULS | 912 S | 914 UL | 914 F |
| 36-40                |        | 889751                | E-STARTERSATZ<br>ELECTRIC STARTER SET                                  | 1e   | 1e    | 1e    | 1e      | 1e    | 1e     | 1e    |
| 37                   |        | 851020                | SPANNSCHELLE 76<br>CLAMP 76<br>Drehmoment / torque: 2,5 Nm / 22 in.lb. | 1h   | 1h    | 1h    | 1h      | 1h    | 1h     | 1h    |
| 38                   |        | 941791                | ZYL.SCHRAUBE M5X45<br>ALLEN SCREW M5X45                                | 2  | 2     | 2     | 2       | 2     | 2      | 2     |
| 39                   |        | 945750                | FEDERRING A5<br>LOCK WASHER A5   | 2  | 2     | 2     | 2       | 2     | 2      | 2     |
| 40                   |        | 842030                | SICHERUNGSMUTTER M5<br>LOCK NUT M5                                     | 2  | 2     | 2     | 2       | 2     | 2      | 2     |
| 41                   |        | 992819                | ANLASSERRELAIS KPL.<br>STARTER RELAY ASSY.                             | 1  | 1     | 1     | 1       | 1     | 1      | 1     |
| 42                   |        | 945751                | FEDERRING A6<br>LOCK WASHER A6   | 2  | 2     | 2     | 2       | 2     | 2      | 2     |
| 43                   |        | 242211                | SK-MUTTER M6<br>HEX.NUT M6<br>Drehmoment / torque: 4 Nm / 35 in.lb.    | 2  | 2     | 2     | 2       | 2     | 2      | 2     |
| 44                   |        | 960719                | ISOLIERHUELSE ISO 25 PE/N<br>CONNECTOR SHEATH                          | 1  | 1     | 1     | 1       | 1     | 1      | 1     |
| 45                   |        | 864011                | STECKHUELSE 6,3X0,8<br>FASTON CONNECTOR 6.3X0.8                        | 1  | 1     | 1     | 1       | 1     | 1      | 1     |
| 46                   |        | 834181                | SCHRAUBENRITZEL 5 Z<br>WORM GEAR 5 T.,                                 | 1f   | 1f    | 1f    | 1f      | 1f    | 1f     | 1f    |
| 47+1-8,<br>13, 28    |        | 881692                | MECH.DREHZAehlerANTR.NR-SATZ.<br>MECH.REV COUNTER DRIVE RETROFIT KIT   | (1f)   | (1f)  | (1f)  | (1f)    | (1f)  | (1f)   | (1f)  |

d04822

# BRP-Powertrain

## ERSATZTEILKATALOG / ILLUSTRATED PARTS CATALOG

- a Rostfrei  
stainless
- b optional für Motorträger  
optional for engine suspension frame
- c Die Gleitringdichtung wurde ab folgenden Motornummern serienmäßig eingeführt. Unter diesen Seriennummern muss bei Ersatzteilbedarf die Gleitringdichtung gemeinsam mit TNr. 850945, 926273, 922224 getauscht werden:  
The rotary seal was introduced from following S/N. Up to this S/N the rotary seal has to be exchanged together with part no. 850945, 926273, 922224:
  - 912 A: 4,410.366
  - 912 F: 4,412.791
  - 912 S: ab Serienbeginn, starting with serial production
  - 912 UL: 4,403.283
  - 912 ULS: ab Serienbeginn, starting with serial production
  - 914 F: 4,420.157
  - 914 UL: 4,417.783
- d für mech. Drehzählerantrieb ohne Zentrierung für Geber.  
bei Motoren ohne mech. Drehzählerantrieb muss zusätzlich TNr. 230880, 810620, 945750 und TNr. 840511 verbaut werden.  
for mech. rev counter drive without centering bore for pick up.  
for engines without mech. rev counter drive part no. 230880, 945750 and part no. 840511 has to be mounted additional.
- e Siehe dazu / see therefore  
SB-912-037 letztgültige Ausgabe /current issue  
SB-914-023
- f Siehe dazu letztgültiges Heavy Wartungshandbuch der jeweiligen Motortype  
See Heavy Maintenance Manual of the respective engine type, current issue
- g ohne Bearbeitung für mech. Drehzählerantrieb  
without processing for mech. rev counter drive
- h wird in Kreisform geliefert  
will be delivered in circle shape

# BRP-Powertrain

ERSATZTEILKATALOG / ILLUSTRATED PARTS CATALOG

## NOTIZEN / NOTES

d04418

---

Betreff / Effectivity: 912 UL, F, A, S, ULS  
914 UL, F

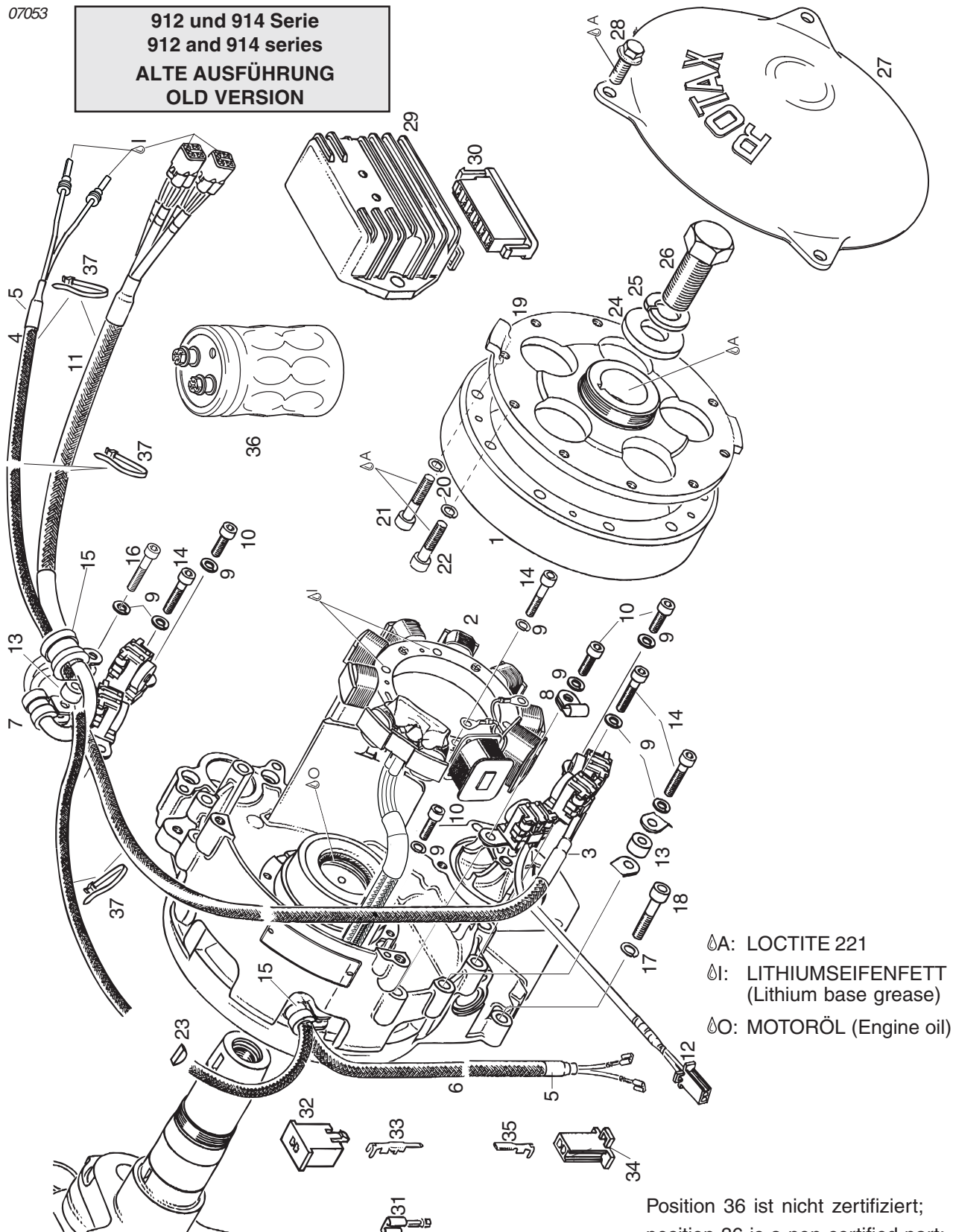
Seite / Page 10 - 1  
Ausgabe / Edition 2  
Revision / rev. 0  
May 01/2009

# BRP-Powertrain

## ERSATZTEILKATALOG / ILLUSTRATED PARTS CATALOG

07053

912 und 914 Serie  
912 and 914 series  
ALTE AUSFÜHRUNG  
OLD VERSION



- ΔA: LOCTITE 221
- ΔI: LITHIUMSEIFENFETT  
(Lithium base grease)
- ΔO: MOTORÖL (Engine oil)

Position 36 ist nicht zertifiziert;  
position 36 is a non certified part;

d04418

# BRP-Powertrain

ERSATZTEILKATALOG / ILLUSTRATED PARTS CATALOG

## 10. MAGNETZÜNDERGENERATOR, GEBER, REGLERGLEICHRICHTER MAGNETO- GENERATOR, PICK UP, RECTIFIER REGULATOR

| Bild Nr.<br>Fig. No. | Status | Teile Nr.<br>Part No. | Beschreibung / Description                              | Teile pro Motortype<br>parts per engine type |       |       |         |       |        |       |
|----------------------|--------|-----------------------|---|--|-------|-------|---------|-------|--------|-------|
|                      |        |                       |   | 912 UL                                       | 912 A | 912 F | 912 ULS | 912 S | 914 UL | 914 F |
| 1                    |        | 965192                | MAGNETRING<br>MAGNETO RING                              | 1  | 1     | 1     | 1       | 1     | 1      | 1     |
| 2-6                  |        | 888671                | STATOR KPL.<br>STATOR ASSY.                             |  |       |       | 1       | 1     |        |       |
| 2-6                  |        | 888675                | STATOR KPL.<br>STATOR ASSY.                             | 1a   | 1a    | 1a    |         |       | 1a     | 1a    |
| 2-6                  |        | 891095                | STATOR KPL.<br>STATOR ASSY.                             | 1c   | 1c    | 1c    | 1c      | 1c    | 1c     | 1c    |
| 3                    |        | 860531                | SCHRUMPFSCHLAUCH 25 MM<br>SHRINK HOSE 25 MM             | 2  | 2     | 2     | 2       | 2     | 2      | 2     |
| 4                    |        | 965623                | ENTSTOERGEFLECHT 460 MM<br>SCREENING METAL BRAID 460 MM | 1  | 1     | 1     | 1       | 1     | 1      | 1     |
| 5                    |        | 860533                | SCHRUMPFSCHLAUCH 40 MM<br>SHRINK TUBE 40 MM             | 2  | 2     | 2     | 2       | 2     | 2      | 2     |
| 6                    |        | 965626                | ENTSTOERGEFLECHT 640 MM<br>SCREENING METAL BRAID 640 MM | 1  | 1     | 1     | 1       | 1     | 1      | 1     |
| 7                    |        | 851111                | ROHRSCHELLE 8/M5<br>CABLE CLAMP 8/M5                    | 1  | 1     | 1     | 1       | 1     | 1      | 1     |
| 8                    |        | 851117                | ROHRSCHELLE 7/M5<br>CABLE CLAMP 7/M5                    | 1  | 1     | 1     | 1       | 1     | 1      | 1     |
| 9                    |        | 945750                | FEDERRING A5<br>LOCK WASHER A5                          | 12   | 12    | 12    | 12      | 12    | 12     | 12    |
| 10                   |        | 840511                | ZYL.SCHRAUBE M5X16<br>ALLEN SCREW M5X16                 | 4  | 4     | 4     | 4       | 4     | 4      | 4     |
| 11                   |        | 965176                | GEBERSATZ<br>TRIGGER COIL KIT                           | 1e   | 1e    | 1e    | 1e      | 1e    | 1e     | 1e    |
| 11                   |        | 965179                | GEBERSATZ<br>TRIGGER COIL ASSY.                         | 1d   | 1d    | 1d    | 1d      | 1d    | 1d     | 1d    |
| 12                   |        | 264087                | GEBER KPL.<br>TRIGGER COIL ASSY.                        | 1f   | 1f    | 1f    | 1f      | 1f    | 1f     | 1f    |
| 13                   |        | 847660                | DISTANZHUELSE 5,2/12/7,4<br>SPACER 5.2/12/7.4           | 4  | 4     | 4     | 4       | 4     | 4      | 4     |
| 14                   |        | 240186                | ZYL.SCHRAUBE M5X25<br>ALLEN SCREW M5X25                 | 7  | 7     | 7     | 7       | 7     | 7      | 7     |

d04418

Betreff / Effectivity: 912 UL, F, A, S, ULS  
914 UL, F

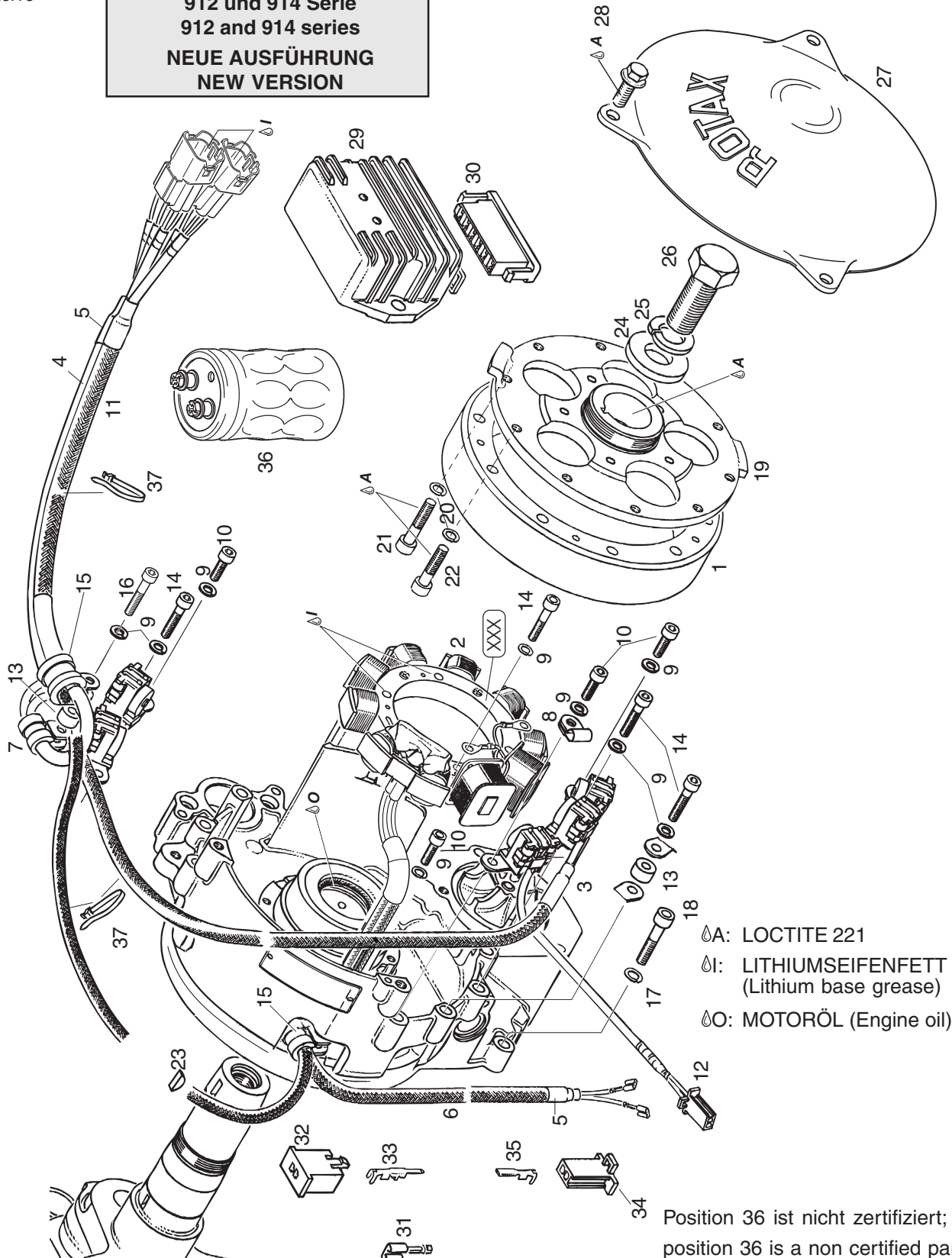
Seite / Page 10 - 3  
Ausgabe / Edition 2  
Revision / rev. 0  
May 01/2009

# BRP-Powertrain

## ERSATZTEILKATALOG / ILLUSTRATED PARTS CATALOG

05778

912 und 914 Serie  
912 and 914 series  
NEUE AUSFÜHRUNG  
NEW VERSION



- Ⓐ: LOCTITE 221
- Ⓘ: LITHIUMSEIFENFETT  
(Lithium base grease)
- Ⓞ: MOTORÖL (Engine oil)

Position 36 ist nicht zertifiziert;  
position 36 is a non certified part;

c04418

Betreff / Effectivity: 912 UL, F, A, S, ULS  
914 UL, F

Seite / Page 10 - 4  
Ausgabe / Edition 2  
Revision / rev. 0  
May 01/2009



# BRP-Powertrain

## ERSATZTEILKATALOG / ILLUSTRATED PARTS CATALOG

| Bild Nr.<br>Fig. No. | Status | Teile Nr.<br>Part No. | Beschreibung / Description  | Teile pro Motortype<br>parts per engine type |          |          |          |          |          |          |
|----------------------|--------|-----------------------|---|--|----------|----------|----------|----------|----------|----------|
|                      |        |                       |   | 912 UL                                       | 912 A    | 912 F    | 912 ULS  | 912 S    | 914 UL   | 914 F    |
| 15                   |        | 851250                | ROHRSCHELLE 15/M5<br>CABLE CLAMP 15/M5  | 2  | 2        | 2        | 2        | 2        | 2        | 2        |
| 16                   |        | 940881                | ZYL.SCHRAUBE M5X30<br>ALLEN SCREW M5X30   | 1  | 1        | 1        | 1        | 1        | 1        | 1        |
| 17                   |        | 945751                | FEDERRING A6<br>LOCK WASHER A6  | 7  | 7        | 7        | 7        | 7        | 7        | 7        |
| 18                   |        | 840880                | ZYL.SCHRAUBE M6X30<br>ALLEN SCREW M6X30   | 7  | 7        | 7        | 7        | 7        | 7        | 7        |
| 19                   |        | 966871                | MAGNETNABE<br>FLY WHEEL HUB   | 1b   | 1b       | 1b       | 1b       | 1b       |          |          |
| 19                   |        | 966877                | MAGNETNABE<br>FLY WHEEL HUB   |  |          |          |          |          | 1b       | 1b       |
| 20                   |        | 845381                | FEDERRING A6<br>LOCK WASHER A6  | 10   | 10       | 10       | 10       | 10       | 10       | 10       |
| 21                   |        | 840883                | ZYL.SCHRAUBE M6X30<br>ALLEN SCREW M6X30   | 5  | 5        | 5        | 5        | 5        | 5        | 5        |
| 22                   |        | 840863                | ZYL.SCHRAUBE M6X25<br>ALLEN SCREW M6X25   | 5  | 5        | 5        | 5        | 5        | 5        | 5        |
| 23                   |        | 246570                | SCHEIBENFEDER 4X5<br>WOODRUFF KEY 4X5   | 1  | 1        | 1        | 1        | 1        | 1        | 1        |
| 24                   |        | 944072                | SCHEIBE 17/36/5<br>WASHER 17/36/5   | 1  | 1        | 1        | 1        | 1        | 1        | 1        |
| 25                   |        | 945768                | SPERRKANTRING 16<br>LOCK WASHER 16  | 1  | 1        | 1        | 1        | 1        | 1        | 1        |
| 26                   |        | 841601                | SK-SCHRAUBE M16X1,5X40<br>HEX. SCREW M16X1.5X40<br>Drehmoment: 45 Nm + 180°<br>torque: 33.2 ft.lb. + 180° | 1  | 1        | 1        | 1        | 1        | 1        | 1        |
| 27                   |        | 810980                | ZUENDERDECKEL<br>IGNITION COVER   | (1)  | (1)      | (1)      | 1        | 1        | 1        | 1        |
| 28                   |        | 640171                | SK-SCHRAUBE M6X16<br>HEX.SCREW M6X16<br>Drehmoment / torque: 5 Nm / 44 in.lb.                             | (3)  | (3)      | (3)      | 3        | 3        | 3        | 3        |
| 29-30                |        | 965349                | REGLER-GLEICHRICHTERSATZ<br>RECTIFIER REGULATOR   | 1  | 1        | 1        | 1        | 1        | 1        | 1        |
| 30                   |        | 965335                | STECKERGEHAEUSE<br>CONNECTOR HOUSING  | 1  | 1        | 1        | 1        | 1        | 1        | 1        |
| 31                   |        | 864011                | STECKHUELSE 6,3X0,8<br>FASTON CONNECTOR 6.3X0.8   | NB<br>AR                                     | NB<br>AR | NB<br>AR | NB<br>AR | NB<br>AR | NB<br>AR | NB<br>AR |

d04823

Betreff / Effectivity: 912 UL, F, A, S, ULS  
914 UL, F

Seite / Page 10 - 5  
Ausgabe / Edition 2  
Revision / rev. 1  
May 01/2010

# BRP-Powertrain

## ERSATZTEILKATALOG / ILLUSTRATED PARTS CATALOG

| Bild Nr.<br>Fig. No. | Status | Teile Nr.<br>Part No. | Beschreibung / Description                                  | Teile pro Motortype<br>parts per engine type |       |       |         |       |        |       |
|----------------------|--------|-----------------------|---|--|-------|-------|---------|-------|--------|-------|
|                      |        |                       |   | 912 UL                                       | 912 A | 912 F | 912 ULS | 912 S | 914 UL | 914 F |
| 32                   |        | 265252                | STECKERGEHAEUSE 2-POLIG<br>CONNECTOR HOUSING, TWO-POLE      | NB   | NB    | NB    | NB      | NB    | NB     | NB    |
| 33                   |        | 265272                | STECKERSTIFT<br>FASTON CONNECTOR                            | NB   | NB    | NB    | NB      | NB    | NB     | NB    |
| 34                   |        | 265250                | STECKHUELSENGEHAEUSE 2-POLIG<br>CONNECTOR HOUSING, TWO-POLE | NB   | NB    | NB    | NB      | NB    | NB     | NB    |
| 35                   |        | 265270                | STECKHUELSE<br>FASTON CONNECTOR                             | NB   | NB    | NB    | NB      | NB    | NB     | NB    |
| 36                   |        | 966590                | KONDENSATOR 22000 MYF 25V<br>CAPACITOR, 22000 MYF 25V       | 1  | 1     | 1     | 1       | 1     | 1      | 1     |
| 37                   |        | 866710                | KABELBINDER 142X2,5 MM<br>CLAMP 142X2.5 MM                  | 3  | 3     | 3     | 3       | 3     | 3      | 3     |

d04418

# BRP-Powertrain

## ERSATZTEILKATALOG / ILLUSTRATED PARTS CATALOG

- a Stator Umbausätze  
stator retrofit kits

| Motor type<br>engine type | Serial Nummer von - bis<br>serial number from - up to |           | Gruppe<br>set | Umbauset Teilenummer<br>retrofit kit part number |
|---------------------------|---|-----------|---------------|--|
| 912 UL                    | 3,792.501   | 3,792.555 | D             | 888.716  |
|                           | 4,005.300   | 4,152.111 | E             | 888.718  |
|                           | 3,792.556   | 4,005.299 | C             | 888.714  |
|                           | 4,152.112   | 4,403.282 | B             | 888.712  |
| 912 A                     | 3,792.541   | 3,792.555 | D             | 888.716  |
|                           | 4,076.064   | 4,076.070 | E             | 888.718  |
|                           | 3,792.556   | 4,076.063 | C             | 888.714  |
|                           | 4,076.071   | 4,410.366 | B             | 888.712  |
| 912 F                     | 4,412.502   | 4,412.791 | B             | 888.712  |
| 912 ULS                   | 4,425.001   | 4,425.029 | A             | 888.710  |
| 914 UL                    | 4,417.503   | 4,417.783 | B             | 888.712  |
| 914 F                     | 4,420.002   | 4,420.157 | B             | 888.712  |

Siehe auch / see also

SB-912-026 letztgültige Ausgabe/current issue  
SB-914-014

08603

- b Mit 0,5 mm erhöhtem Axialspiel zum WD-Ring im Kurbelgehäuse  
with 0.5 mm extended axial clearance to the sealing ring in the crankcase

Ab Seriennummer

from engine S/N:

912 A 4,410.482  
912 F 4,412.821  
912 S 4,922.785  
912 UL 4,404.689  
912 ULS 4,427.544  
912 ULSFR 4,429.720  
914 F 4,420.316  
914 UL 4,418.107

- c SI-912-013 / SI-914-016 Vereinheitlichung der Zündanlage  
SI-912-013 / SI-914-016 standardization of the ignition unit

Ab Seriennummer

from engine serial no.

912 A 4,410.630  
912 F 4,412.874  
912 S 4,923.058  
912 UL 4,406.291  
912 ULS 5,643.680  
912 ULSFR 4,429.972  
914 F 4,420.426  
914 UL 4,418.712

- d Gebersatz mit Langlochbohrungen zum Einstellen und 6-poligen Stecker  
trigger coil kit with elongated hole for adjustment and 6-pole connector

Ab Seriennummer

from engine S/N:

912 A 4,410.661  
912 F 4,412.889  
912 S 4,923.167  
912 UL 4,407.200  
912 ULS 5,644.871  
912 ULSFR 4,430.123  
914 F 4,420.473  
914 UL 4,419.037

d04418

Betreff / Effectivity: 912 UL, F, A, S, ULS  
914 UL, F

Seite / Page 10 - 7  
Ausgabe / Edition 2  
Revision / rev. 0  
May 01/2009

# BRP-Powertrain

## ERSATZTEILKATALOG / ILLUSTRATED PARTS CATALOG

- e 4 poliger Stecker und Geber ohne Zentrierung. Ersetzt Gebersatz TNr. 965177  
4 pole connector and trigger coil without alignment. Replaced trigger coil kit part no. 965177  
Siehe dazu letztgültiges Heavy Wartungshandbuch der jeweiligen Motortype.  
See Heavy Maintenance Manuel of the respective engine type, current issue.
- f Geber für Drehzahl passend zu TNr. 965176 und TNr. 965179  
trigger coil for rev. counter to part no. 965176 and part no. 965179

d04418

# **BRP-Powertrain**

ERSATZTEILKATALOG / ILLUSTRATED PARTS CATALOG

## **NOTIZEN / NOTES**

d04419

---

Betreff / Effectivity: 912 UL, F, A, S, ULS  
914 UL, F

Seite / Page 11 - 1  
Ausgabe / Edition 2  
Revision / rev. 0  
May 01/2009

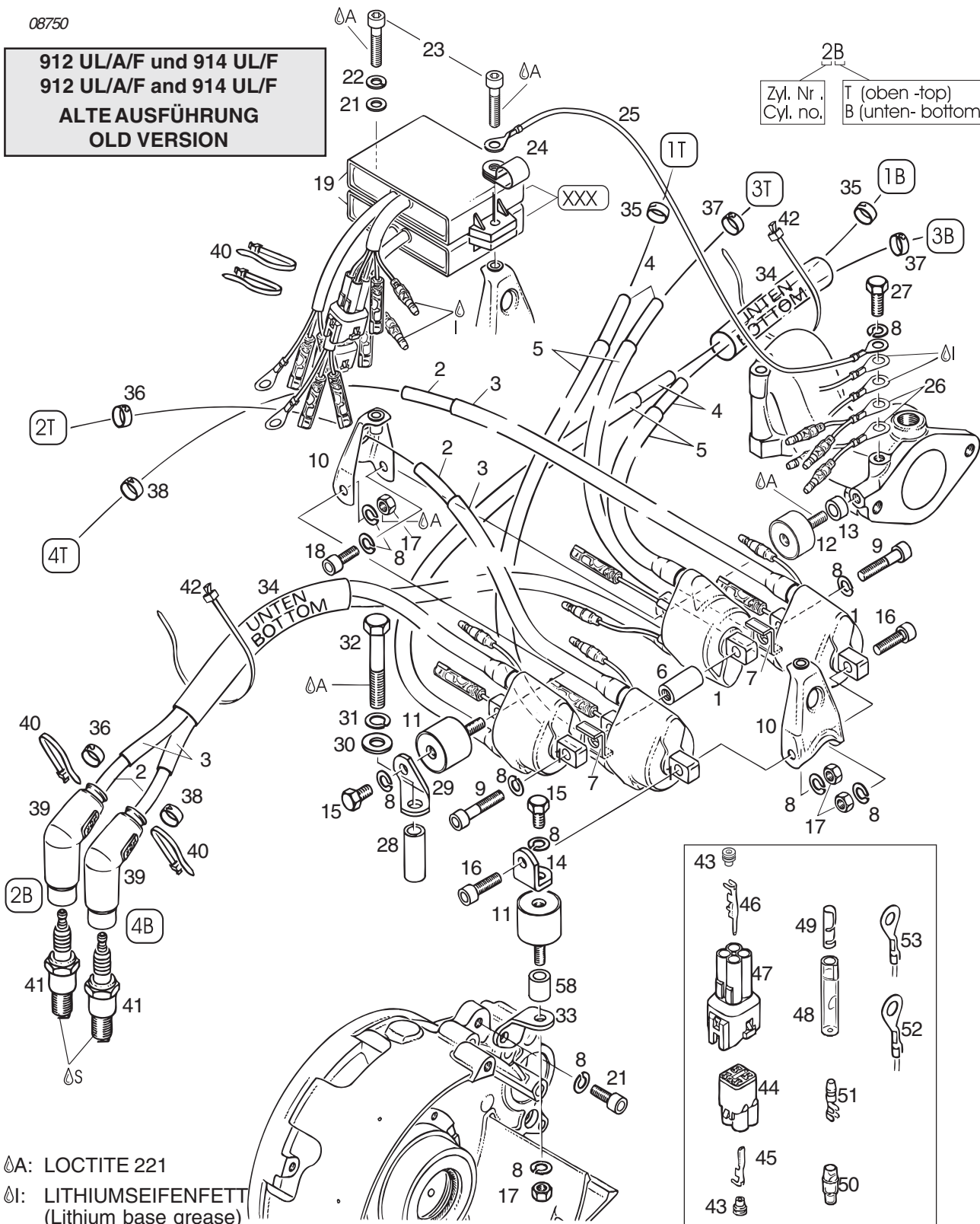
# BRP-Powertrain

## ERSATZTEILKATALOG / ILLUSTRATED PARTS CATALOG

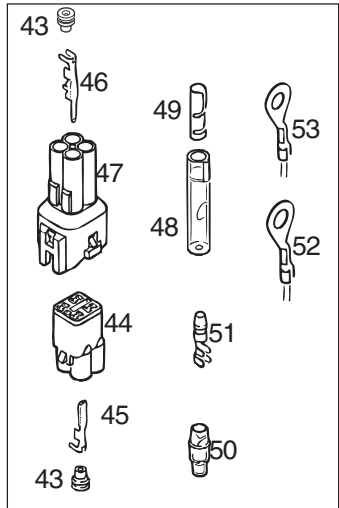
08750

**912 UL/A/F und 914 UL/F  
912 UL/A/F and 914 UL/F  
ALTE AUSFÜHRUNG  
OLD VERSION**

2B  
Zyl. Nr. T (oben -top)  
Cyl. no. B (unten -bottom)



- △A: LOCTITE 221
- △I: LITHIUMSEIFENFETT (Lithium base grease)
- △S: SILIKON WÄRMELEITPASTE (Silicone heat compound)



d04824

# BRP-Powertrain

ERSATZTEILKATALOG / ILLUSTRATED PARTS CATALOG

## 11. DOPPELZÜNDTRANSFORMATOREN, SMD- ELEKTR. MODULE DOUBLE IGNITION COIL ASSY, SMD- ELECTRONIC MODULE

| Bild Nr.<br>Fig. No. | Status | Teile Nr.<br>Part No. | Beschreibung / Description                                 | Teile pro Motortype<br>parts per engine type |            |            |            |            |            |            |
|----------------------|--------|-----------------------|--|--|------------|------------|------------|------------|------------|------------|
|                      |        |                       |  | 912 UL                                       | 912 A      | 912 F      | 912 ULS    | 912 S      | 914 UL     | 914 F      |
| 1-5                  |        | 966215                | DOPPELZÜNDTRANSFORMATOR<br>DOUBLE IGNITION COIL            | 4  | 4          | 4          |            |            | 4          | 4          |
| 1-5                  |        | 966218                | DOPPELZÜNDTRANSFORMATOR KPL.<br>DOUBLE IGNITION COIL ASSY. | 4m   | 4m         | 4m         | 4m         | 4m         | 4m         | 4m         |
| 2                    |        | 865710                | ZÜNDLEITUNG 7 MM CHLOROPRENE<br>IGNITION CABLE 7 MM        | NBa<br>ARa                                   | NBa<br>ARa | NBa<br>ARa | NBa<br>ARa | NBa<br>ARa | NBa<br>ARa | NBa<br>ARa |
| 3                    |        | 860990                | SCHUTZSCHLAUCH 8X1<br>PROTECTION HOSE 8X1                  | NBb<br>ARb                                   | NBb<br>ARb | NBb<br>ARb | NBb<br>ARb | NBb<br>ARb | NBb<br>ARb | NBb<br>ARb |
| 4                    |        | 865710                | ZÜNDLEITUNG 7 MM CHLOROPRENE<br>IGNITION CABLE 7 MM        | NBc<br>ARc                                   | NBc<br>ARc | NBc<br>ARc | NBc<br>ARc | NBc<br>ARc | NBc<br>ARc | NBc<br>ARc |
| 5                    |        | 860990                | SCHUTZSCHLAUCH 8X1<br>PROTECTION HOSE 8X1                  | NBd<br>ARd                                   | NBd<br>ARd | NBd<br>ARd | NBd<br>ARd | NBd<br>ARd | NBd<br>ARd | NBd<br>ARd |
| 6                    |        | 842740                | DISTANZMUTTER M6X24<br>DISTANCE NUT M6X24                  | 1  | 1          | 1          |            |            |            |            |
| 6                    |        | 842742                | DISTANZMUTTER M6X22,5<br>DISTANCE NUT M6X22.5              | (1)  | (1)        | (1)        | 1          | 1          | 1          | 1          |
| 7                    |        | 953390                | FIXIERLASCHE<br>SEPARATING PLATE                           | (2)  | (2)        | (2)        | 2          | 2          | 2          | 2          |
| 8                    |        | 945751                | FEDERRING A6<br>LOCK WASHER A6                             | 10   | 10         | 10         | 11         | 11         | 10         | 10         |
| 9                    |        | 840883                | ZYL.SCHRAUBE M6X30<br>ALLEN SCREW M6X30                    | 2  | 2          | 2          | 2          | 2          | 2          | 2          |
| 10                   |        | 953127                | ZÜENDSPULENTRÄGER KPL.<br>IGNITION COIL BRACKET ASSY.      | 2  | 2          | 2          | 2          | 2          | 2          | 2          |
| 11                   |        | 860710                | RUNDPUFFER 25X20XM6<br>RUBBER BUFFER 25X20XM6              | 2  | 2          | 2          | 2          | 2          | 2          | 2          |
| 12                   |        | 960060                | RUNDPUFFER 25X15XM6<br>RUBBER BUFFER 25X15XM6              | 1  | 1          | 1          | 1          | 1          | 1          | 1          |
| 12                   |        | 860710                | RUNDPUFFER 25X20XM6<br>RUBBER BUFFER 25X20XM6              | 1i   | 1i         | 1i         |            |            | 1i         | 1i         |
| 13                   |        | 247700                | DISTANZHUELSE 6,4/10/5<br>SPACER 6.4/10/5                  | NBe<br>ARe                                   | NBe<br>ARe | NBe<br>ARe | NBe<br>ARe | NBe<br>ARe | NBe<br>ARe | NBe<br>ARe |
| 14                   |        | 851260                | ZÜENDTRANSFORMATORWINKEL 1<br>IGNITION COIL BRACKET 1      | 1  | 1          | 1          | 1          | 1          | 1          | 1          |
| 15                   |        | 240771                | SK-SCHRAUBE M6X10<br>HEX.SCREW M6X10                       | 2  | 2          | 2          | 2          | 2          | 2          | 2          |

d04824

Betreff / Effectivity: 912 UL, F, A, S, ULS  
914 UL, F

Seite / Page 11 - 3  
Ausgabe / Edition 2  
Revision / rev. 1  
May 01/2010

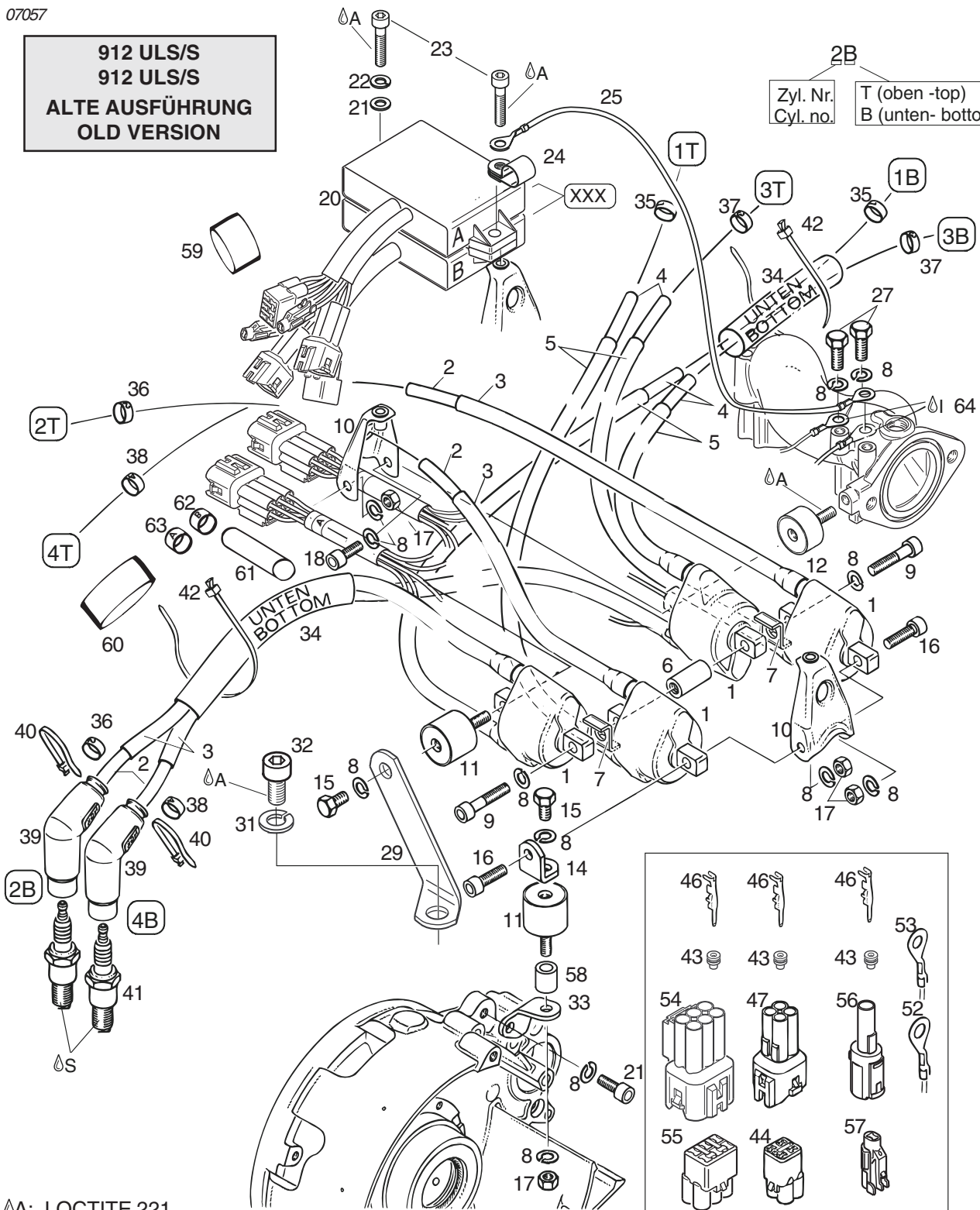
# BRP-Powertrain

## ERSATZTEILKATALOG / ILLUSTRATED PARTS CATALOG

07057

**912 ULS/S  
912 ULS/S  
ALTE AUSFÜHRUNG  
OLD VERSION**

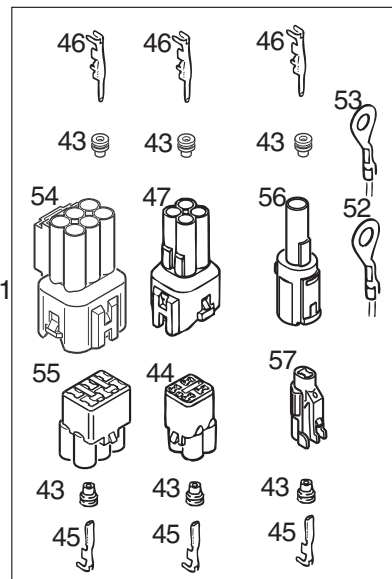
**2B**  
Zyl. Nr.  
Cyl. no.  
T (oben -top)  
B (unten- bottom)



Ⓐ: LOCTITE 221

Ⓘ: LITHIUMSEIFENFETT  
(Lithium base grease)

Ⓔ: SILIKON WÄRMELEITPASTE (Silicone heat compound)



Betreff / Effectivity: 912 UL, F, A, S, ULS  
914 UL, F

Seite / Page 11 - 4  
Ausgabe / Edition 2  
Revision / rev. 0  
May 01/2009

d04419



# BRP-Powertrain

## ERSATZTEILKATALOG / ILLUSTRATED PARTS CATALOG

| Bild Nr.<br>Fig. No. | Status | Teile Nr.<br>Part No. | Beschreibung / Description   | Teile pro Motortype<br>parts per engine type |       |       |         |       |        |       |
|----------------------|--------|-----------------------|--|--|-------|-------|---------|-------|--------|-------|
|                      |        |                       |  | 912 UL                                       | 912 A | 912 F | 912 ULS | 912 S | 914 UL | 914 F |
| 16                   |        | 241930                | ZYL.SCHRAUBE M6X20<br>ALLEN SCREW M6X20  | 2  | 2     | 2     | 2       | 2     | 2      | 2     |
| 17                   |        | 242211                | SK-MUTTER M6<br>HEX. NUT M6  | 4  | 4     | 4     | 4       | 4     | 4      | 4     |
| 18                   |        | 241236                | ZYL. SCHRAUBE M6X16<br>ALLEN SCREW M6X16   | 2  | 2     | 2     | 2       | 2     | 2      | 2     |
| 19                   |        | 965358                | ELEKTRONIKMODUL (4p+single con.)<br>SMD-ELECTRONIC MODULE                          | 2  | 2     | 2     |         |       | 2      | 2     |
| 20                   |        | 966721                | ELEKTRONIKMODUL (6p+4p+single con.)<br>SMD-ELECTRONIC MODULE                       |  |       |       | 2f      | 2f    |        |       |
| 20                   |        | 966726                | ELEKTRONIKMODUL (6p+6p con.)<br>SMD-ELECTRONIC MODULE                              | 2m   | 2m    | 2m    | 2m      | 2m    | 2m     | 2m    |
| 20                   |        | 966727                | ELEKTRONIKMODUL (6p+6p con.)<br>SMD-ELECTRONIC MODULE                              | 2o   | 2o    | 2o    | 2o      | 2o    | 2o     | 2o    |
| 21                   |        | 827800                | SCHEIBE A 5,5<br>WASHER A 5.5  | 1  | 1     | 1     | 1       | 1     | 1      | 1     |
| 22                   |        | 945750                | FEDERRING A5<br>LOCK WASHER A5   | 1  | 1     | 1     | 1       | 1     | 1      | 1     |
| 23                   |        | 240186                | ZYL.SCHRAUBE M5X25<br>ALLEN SCREW M5X25<br>Drehmoment / torque: 2.5 Nm / 22 in.lb. | 2  | 2     | 2     | 2       | 2     | 2      | 2     |
| 24                   |        | 851118                | ROHRSCHELLE 11,3/M5<br>CABLE CLAMP 11.3/M5   | 1  | 1     | 1     | 1       | 1     | 1      | 1     |
| 25                   |        | 965788                | MASSELEITUNG KPL.<br>MASS CABLE ASSY.  | 1  | 1     | 1     | 1       | 1     | 1      | 1     |
| 26                   |        | 965781                | MASSELEITUNG KPL.<br>MASS CABLE ASSY.  | 2  | 2     | 2     |         |       | 2      | 2     |
| 27                   |        | 241186                | SK-SCHRAUBE M6X16<br>HEX.SCREW M6X16   | 1  | 1     | 1     | 2       | 2     | 1      | 1     |
| 28                   |        | 847792                | DISTANZHUELSE 8,4/12/30<br>SPACER 8.4/12/30  | 1g   | 1g    | 1g    | 1g      | 1g    | 1g     | 1g    |
| 29                   |        | 851266                | ZUENDTRANSFORMATORWINKEL 3<br>BRACKET  | 1g   | 1g    | 1g    | 1g      | 1g    | 1g     | 1g    |
| 29                   |        | 851481                | ZUENDTRANSFORMATORWINKEL 3<br>BRACKET  | 1h   | 1h    | 1h    | 1h      | 1h    | 1h     | 1h    |
| 30                   |        | 250311                | SCHEIBE 8,4<br>WASHER 8.4  | 1g   | 1g    | 1g    | 1g      | 1g    | 1g     | 1g    |
| 31                   |        | 945752                | FEDERRING A8<br>LOCK WASHER A8   | 1g   | 1g    | 1g    | 1g      | 1g    | 1g     | 1g    |

d04824

Betreff / Effectivity: 912 UL, F, A, S, ULS  
914 UL, F

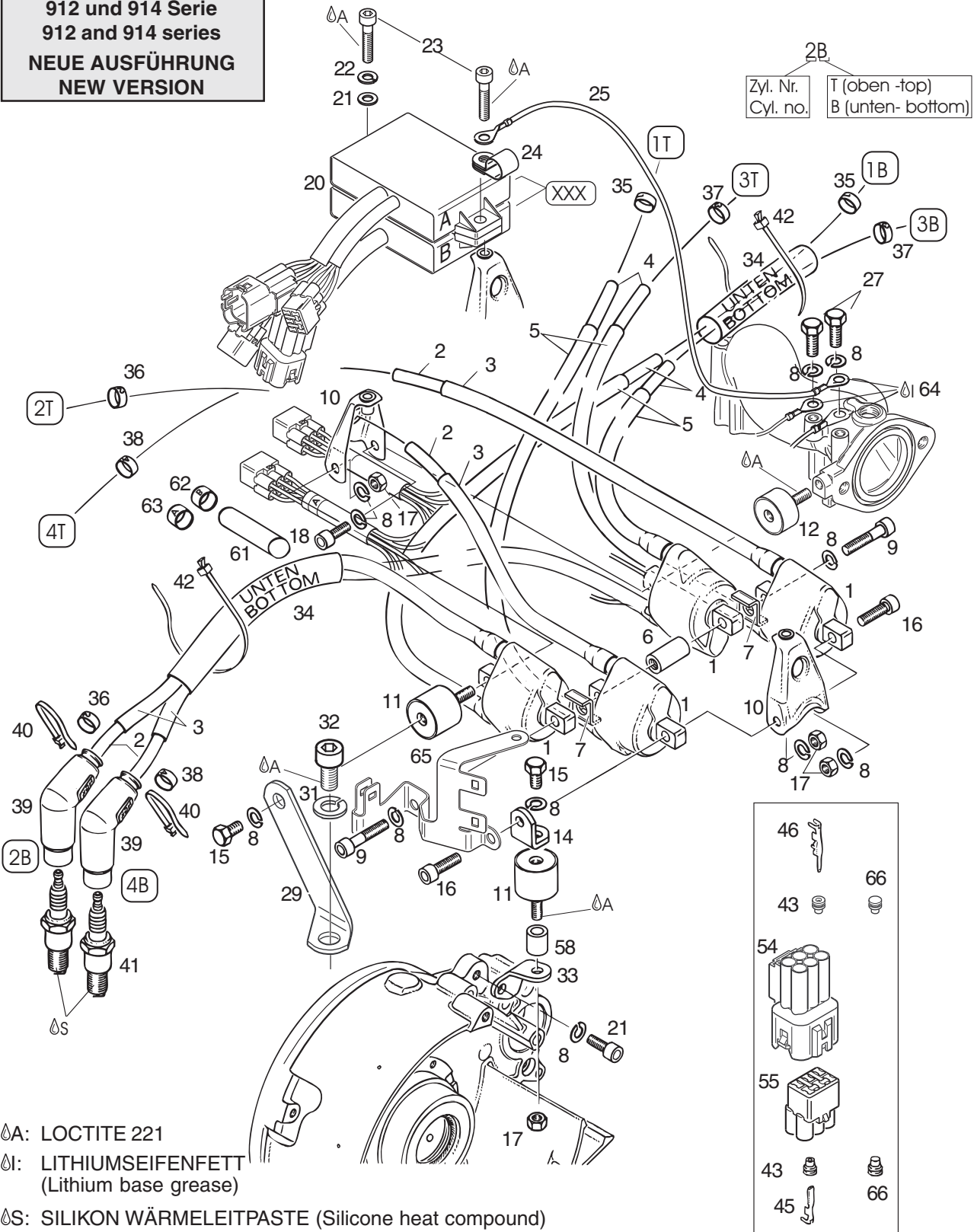
Seite / Page 11 - 5  
Ausgabe / Edition 2  
Revision / rev. 1  
May 01/2010

# BRP-Powertrain

## ERSATZTEILKATALOG / ILLUSTRATED PARTS CATALOG

08763

**912 und 914 Serie**  
**912 and 914 series**  
**NEUE AUSFÜHRUNG**  
**NEW VERSION**



ΔA: LOCTITE 221

ΔI: LITHIUMSEIFENFETT  
 (Lithium base grease)

ΔS: SILIKON WÄRMELEITPASTE (Silicone heat compound)

Betreff / Effectivity: 912 UL, F, A, S, ULS  
 914 UL, F

Seite / Page 11 - 6  
 Ausgabe / Edition 2  
 Revision / rev. 0  
 May 01/2009

d04419

# BRP-Powertrain

## ERSATZTEILKATALOG / ILLUSTRATED PARTS CATALOG

| Bild Nr.<br>Fig. No. | Status | Teile Nr.<br>Part No. | Beschreibung / Description   | Teile pro Motortype<br>parts per engine type |          |          |          |          |          |          |          |
|----------------------|--------|-----------------------|--|--|----------|----------|----------|----------|----------|----------|----------|
|                      |        |                       |  | 912 UL                                       | 912 A    | 912 F    | 912 ULS  | 912 S    | 914 UL   | 914 F    |          |
| 32                   |        | 240281                | SK-SCHRAUBE M8X50<br>HEX. SCREW M8X50  | 1g   | 1g       | 1g       | 1g       | 1g       | 1g       | 1g       | 1g       |
| 32                   |        | 440191                | ZYL.SCHRAUBE M8X16<br>ALLEN SCREW M8X16                                      | 1h   | 1h       | 1h       | 1h       | 1h       | 1h       | 1h       | 1h       |
| 33                   |        | 851267                | ZUENDTRANSFORMATORWINKEL 2<br>BRACKET  | 1  | 1        | 1        | 1        | 1        | 1        | 1        | 1        |
| 34                   |        | 860734                | GLASSEIDEN-SILICONSCHLAUCH 120<br>GLASS FIBER-SILICON SHEATING 120           | 2  | 2        | 2        | 2        | 2        | 2        | 2        | 2        |
| 35                   |        | 860741                | BEZEICHNUNGSHUELSE 1<br>MARKING SLEEVE 1                                     | 2  | 2        | 2        | 2        | 2        | 2        | 2        | 2        |
| 36                   |        | 860742                | BEZEICHNUNGSHUELSE 2<br>MARKING SLEEVE 2                                     | 2  | 2        | 2        | 2        | 2        | 2        | 2        | 2        |
| 37                   |        | 860743                | BEZEICHNUNGSHUELSE 3<br>MARKING SLEEVE 3                                     | 2  | 2        | 2        | 2        | 2        | 2        | 2        | 2        |
| 38                   |        | 860744                | BEZEICHNUNGSHUELSE 4<br>MARKING SLEEVE 4                                     | 2  | 2        | 2        | 2        | 2        | 2        | 2        | 2        |
| 39                   |        | 265240                | WIDERSTANDSSTECKER<br>SUPPRESSED SPARK PLUG CONNECTOR                        | 8  | 8        | 8        | 8        | 8        | 8        | 8        | 8        |
| 40                   |        | 866710                | KABELBINDER 142X2,5 MM<br>CLAMP 142X2.5 MM                                   | 8  | 8        | 8        | 8        | 8        | 8        | 8        | 8        |
| 41                   |        | 897255                | ZUENDKERZE 12<br>SPARK PLUG 12 MM<br>Drehmoment / torque: 20 Nm / 180 in.lb. | 8  | 8        | 8        |          |          |          |          |          |
| 41                   |        | 297940                | ZUENDKERZE 12<br>SPARK PLUG 12<br>Drehmoment / torque: 20 Nm / 180 in.lb.    |  |          |          | 8        | 8        |          |          |          |
| 41                   |        | 897257                | ZUENDKERZE 12<br>SPARK PLUG 12<br>Drehmoment / torque: 20 Nm / 180 in.lb.    |  |          |          |          |          |          | 8        | 8        |
| 42                   |        | 251920                | KABELBINDER 279X3,6 MM<br>CLAMP 279X3.6 MM                                   | 2  | 2        | 2        | 2        | 2        | 2        | 2        | 2        |
| 43                   |        | 260130                | LEITUNGSTUELLE<br>CABLE GROMMET  | NB<br>AR                                     | NB<br>AR | NB<br>AR | NB<br>AR | NB<br>AR | NB<br>AR | NB<br>AR | NB<br>AR |
| 44                   |        | 265260                | STECKHUELSENGEHAEUSE 4-POLIG<br>CONNECTOR HOUSING 4-POLE                     | NB<br>AR                                     | NB<br>AR | NB<br>AR | NB<br>AR | NB<br>AR | NB<br>AR | NB<br>AR | NB<br>AR |
| 45                   |        | 265275                | STECKHUELSE<br>FASTON CONNECTOR  | NB<br>AR                                     | NB<br>AR | NB<br>AR | NB<br>AR | NB<br>AR | NB<br>AR | NB<br>AR | NB<br>AR |
| 46                   |        | 265210                | FLACHSTECKER<br>FLAT PIN TERMINAL  | NB<br>AR                                     | NB<br>AR | NB<br>AR | NB<br>AR | NB<br>AR | NB<br>AR | NB<br>AR | NB<br>AR |

d04824

Betreff / Effectivity: 912 UL, F, A, S, ULS  
914 UL, F

Seite / Page 11 - 7  
Ausgabe / Edition 2  
Revision / rev. 1  
May 01/2010

# BRP-Powertrain

## ERSATZTEILKATALOG / ILLUSTRATED PARTS CATALOG

| Bild Nr.<br>Fig. No. | Status | Teile Nr.<br>Part No. | Beschreibung / Description                                     | Teile pro Motortype   |          |          |          |          |          |          |
|----------------------|--------|-----------------------|--|-----------------------|----------|----------|----------|----------|----------|----------|
|                      |        |                       |  | parts per engine type |          |          |          |          |          |          |
|                      |        |                       |  | 912 UL                | 912 A    | 912 F    | 912 ULS  | 912 S    | 914 UL   | 914 F    |
| 47                   |        | 265262                | STECKERGEHAEUSE 4-POLIG<br>CONNECTOR HOUSING 4-POLE            | NB<br>AR              | NB<br>AR | NB<br>AR | NB<br>AR | NB<br>AR | NB<br>AR | NB<br>AR |
| 48                   |        | 964072                | ISOLIERHUELSE<br>INSULATION SHEATH                             | NB<br>AR              | NB<br>AR | NB<br>AR |          |          | NB<br>AR | NB<br>AR |
| 49                   |        | 964067                | KONTAKTBUCHSE 3,96<br>.FASTON CONNECTOR 3.96                   | NB<br>AR              | NB<br>AR | NB<br>AR |          |          | NB<br>AR | NB<br>AR |
| 50                   |        | 964077                | ISOLIERHUELSE<br>INSULATION SHEATH                             | NB<br>AR              | NB<br>AR | NB<br>AR |          |          | NB<br>AR | NB<br>AR |
| 51                   |        | 964062                | STECKERSTIFT 3,96<br>FASTON CONNECTOR 3.96                     | NB<br>AR              | NB<br>AR | NB<br>AR |          |          | NB<br>AR | NB<br>AR |
| 52                   |        | 964059                | LEITUNGSSCHUH M6<br>CABLE SHOE M6                              | NB<br>AR              | NB<br>AR | NB<br>AR | NB<br>AR | NB<br>AR | NB<br>AR | NB<br>AR |
| 53                   |        | 964055                | LEITUNGSSCHUH M5<br>CABLE TERMINAL M5                          | NB<br>AR              | NB<br>AR | NB<br>AR | NB<br>AR | NB<br>AR | NB<br>AR | NB<br>AR |
| 54                   |        | 265269                | STECKERGEHAEUSE 6-POLIG<br>CONNECTOR HOUSING 6-POLE            | NB<br>AR              | NB<br>AR | NB<br>AR | NB<br>AR | NB<br>AR | NB<br>AR | NB<br>AR |
| 55                   |        | 265265                | STECKHUELSENGEHAEUSE 6-POLIG<br>CONNECTOR HOUSING 6-POLE       | NB<br>AR              | NB<br>AR | NB<br>AR | NB<br>AR | NB<br>AR | NB<br>AR | NB<br>AR |
| 56                   |        | 265204                | STECKERGEHAEUSE 1-POLIG<br>CONNECTOR HOUSING 1-POLE            | NB<br>AR              | NB<br>AR | NB<br>AR | NB<br>AR | NB<br>AR | NB<br>AR | NB<br>AR |
| 57                   |        | 265207                | STECKHUELSENGEHAEUSE 1-POLIG<br>CONNECTOR HOUSING 1-POLE       | NB<br>AR              | NB<br>AR | NB<br>AR | NB<br>AR | NB<br>AR | NB<br>AR | NB<br>AR |
| 58                   |        | 847700                | DISTANZHUELSE 6/10/11<br>SPACER 6/10/11                        | (1)j                  | (1)j     | (1)j     | (1)j     | (1)j     | 1        | 1        |
| 59                   |        | 960260                | SCHRUMPFSCHLAUCH BESCHICHTET 35/12<br>SHRINK TUBE COATED       |                       |          |          | NB<br>AR | NB<br>AR |          |          |
| 59                   |        | .                     | SCHRUMPFSCHLAUCH 20 MM<br>SHRINK TUBE 20 MM                    |                       |          |          | 1k       | 1k       |          |          |
| 60                   |        | 960300                | SCHRUMPFSCHLAUCH BESCHICHTET 48/16<br>SHRINK TUBE COATED 48/16 |                       |          |          | NB<br>AR | NB<br>AR |          |          |
| 60                   |        | .                     | SCHRUMPFSCHLAUCH 20 MM<br>SHRINK TUBE 20 MM                    |                       |          |          | 1k       | 1k       |          |          |
| 61                   | n.a.   | .                     | ISOLIERSCHLAUCH 60 MM<br>PROTECTION HOSE 60 MM                 | 2                     | 2        | 2        | 2        | 2        | 2        | 2        |
| 62                   |        | 960010                | SCHRUMPFSCHLAUCH BEDRUCKT A<br>SHRINKABLE HOSE IMPRINTED A     | 1                     | 1        | 1        | 1        | 1        | 1        | 1        |
| 63                   |        | 960015                | SCHRUMPFSCHLAUCH BEDRUCKT B<br>SHRINKABLE HOSE IMPRINTED B     | 1                     | 1        | 1        | 1        | 1        | 1        | 1        |
| 64                   |        | 965782                | MASSELEITUNG KPL.<br>MASS CABLE ASSY.                          | 2                     | 2        | 2        | 2        | 2        | 2        | 2        |

c04824

# BRP-Powertrain

## ERSATZTEILKATALOG / ILLUSTRATED PARTS CATALOG

| Bild Nr.<br>Fig. No. | Status | Teile Nr.<br>Part No. | Beschreibung / Description            | Teile pro Motortype<br>parts per engine type |       |       |         |       |        |       |
|----------------------|--------|-----------------------|---------------------------------------|--|-------|-------|---------|-------|--------|-------|
|                      |        |                       |                                       | 912 UL                                       | 912 A | 912 F | 912 ULS | 912 S | 914 UL | 914 F |
| 64                   |        | 965784                | MASSELEITUNG KPL.<br>MASS CABLE ASSY. | 2m   | 2m    | 2m    | 2m      | 2m    | 2m     | 2m    |
| 65                   |        | 853125                | STECKERHALTER<br>CONNECTOR BRACKET    | 1m   | 1m    | 1m    | 1m      | 1m    | 1m     | 1m    |
| 66                   |        | 260135                | BLINDSTOPFEN<br>DUMMY PLUG            | 1m   | 1m    | 1m    | 1m      | 1m    | 1m     | 1m    |

d04824

Betreff / Effectivity: 912 UL, F, A, S, ULS  
914 UL, F

Seite / Page 11 - 9  
Ausgabe / Edition 2  
Revision / rev. 1  
May 01/2010

# BRP-Powertrain

## ERSATZTEILKATALOG / ILLUSTRATED PARTS CATALOG

- a Meterware, Zündleitung 620 mm;  
in a roll, ignition cable 620 mm;
- b Meterware, Schutzschlauch 560 mm;  
in a roll, protection hose 560 mm;
- c Meterware, Zündleitung 500 mm;  
in a roll, ignition cable;
- d Meterware, Schutzschlauch 450 mm;  
in a roll, protection hose 450 mm;
- e Nicht notwendig bei Ansaugkrümmer TNr. 867688;  
not necessary at intake manifold part no. 867688;
- f Mit fortlaufender Seriennummer markiert;  
marked with S/N;  
  
Ab folgender Seriennummer eingeführt:  
introduced as per S/N as follows:  
04.0388 mit geänderter Isolierung nur für Ersatzteil  
04.0388 with altered insulation only for spare parts
- g Nicht verwendbar für Kurbelgehäuse TNr. 886354 , TNr. 886358 und älter;  
not suitable for crankcase part. no. 886354, part no. 886358 and older;
- h Für Kurbelgehäuse TNr. 888364 oder neuere Kurbelgehäuse ;  
at crankcase part. no. 888364 or newer crankcase;
- i Nicht zu verwenden bei Ansaugkrümmer TNr. 867688;  
not suitable for intake manifold part. no. 867688;
- j Bei Ausführung mit Motorträger notwendig;  
necessary at version with ring mount;
- k Meterware.  
in a roll
- l Teilenummer 842742 und 953390 nur gemeinsam verbauen;  
use part number 842742 and 953390 only together;
- m SI-912-013 / SI-914-016 letztgültige Ausgabe  
SI-912-013 / SI-914-016 current issue  
  
Siehe dazu letztgültiges Heavy Wartungshandbuch der jeweiligen Motortype.  
See Heavy Maintenance Manual of the the respective engine type, current issue.  
  
Ab Seriennummer  
from engine serial no.  
912 A 4,410.630  
912 F 4,412.874  
912 S 4,923.058  
912 UL 4,406.291  
912 ULS 5,643.680  
912 ULSFR 4,429.972  
914 F 4,420.426  
914 UL 4,418.712
- n Meterware, Siliconschlauch 120 mm  
in a roll, silicone hose 120 mm
- o SI-912-020 / SI-914-022 letztgültige Ausgabe  
SI-912-020 / SI-914-022 current issue

# BRP-Powertrain

ERSATZTEILKATALOG / ILLUSTRATED PARTS CATALOG

## NOTIZEN / NOTES

d04420

---

Betreff / Effectivity: 912 UL, F, A, S, ULS  
914 UL, F

Seite / Page 12 - 1  
Ausgabe / Edition 2  
Revision / rev. 0  
May 01/2009





## BRP-Powertrain

ERSATZTEILKATALOG / ILLUSTRATED PARTS CATALOG

### 12. EXTERNER GENERATOR F3A (alle Teile optional) EXTERNAL ALTERNATOR (all parts optional)

| Bild Nr.<br>Fig. No. | Status | Teile Nr.<br>Part No. | Beschreibung / Description  | Teile pro Motortype<br>parts per engine type |       |       |         |       |        |       |
|----------------------|--------|-----------------------|---|--|-------|-------|---------|-------|--------|-------|
|                      |        |                       |   | 912 UL                                       | 912 A | 912 F | 912 ULS | 912 S | 914 UL | 914 F |
| 1                    |        | 980590                | KEILRIEMENSCHLEIBE<br>V-BELT PULLEY   | 1  | 1     | 1     | 1       | 1     | 1      | 1     |
| 2                    |        | 980400                | SCHMALKEILRIEMEN 9,5X675<br>V-BELT 9.5X675  | 1  | 1     | 1     | 1       | 1     | 1      | 1     |
| 3                    |        | 980605                | RIEMENSCHLEIBENTRAEGERPAAAR<br>PAIR OF PULLEY CARRIERS                            | 2  | 2     | 2     | 2       | 2     | 2      | 2     |
| 4                    |        | 840511                | ZYL.SCHRAUBE M5X16<br>ALLEN SCREW M5X16   | 8  | 8     | 8     | 8       | 8     | 8      | 8     |
| 5                    |        | 945750                | FEDERRING A5<br>LOCK WASHER A5  | 8  | 8     | 8     | 8       | 8     | 8      | 8     |
| 6                    |        | 953222                | GENERATORTRAEGER KPL.<br>ALTERNATOR BRACKET ASSY.                                 | 1  | 1     | 1     | 1       | 1     | 1      | 1     |
| 7                    |        | 240071                | ZYL.SCHRAUBE M8X20<br>ALLEN SCREW M8X20   | 2  | 2     | 2     | 2       | 2     | 2      | 2     |
| 8                    |        | 845310                | HOCHSPANNRING VHZ 8<br>LOCK WASHER VHZ 8  | 2  | 2     | 2     | 2       | 2     | 2      | 2     |
| 9                    |        | 953232                | GENERATORABSTUETZUNG KPL.<br>ALTERNATOR SUPPORT ASSY.                             | 1  | 1     | 1     | 1       | 1     | 1      | 1     |
| 10                   |        | 241761                | ZYL.SCHRAUBE M6X50<br>ALLEN SCREW M6X50   | 2  | 2     | 2     | 2       | 2     | 2      | 2     |
| 11                   |        | 945751                | FEDERRING A6<br>LOCK WASHER A6  | 2  | 2     | 2     | 2       | 2     | 2      | 2     |
| 12                   |        | 827961                | SCHEIBE 6,4<br>WASHER 6.4   | 2  | 2     | 2     | 2       | 2     | 2      | 2     |
| 13                   |        | 887251                | GENERATOR F3A<br>ALTERNATOR F3A   | 1a   | 1a    | 1a    | 1a      | 1a    | 1a     | 1a    |
| 14                   |        | 927952                | ANLAUFSCHEIBE 10,1/20/0,5<br>THRUST WASHER 10.1/20/0.5                            | 1  | 1     | 1     | 1       | 1     | 1      | 4     |
| 15                   |        | 941636                | SK-SCHRAUBE M10X45<br>HEX. SCREW M10X45<br>Drehmoment / torque: 40 Nm / 30 ft.lb. | 1  | 1     | 1     | 1       | 1     | 1      | 1     |
| 16                   |        | 953240                | SPANNSCHIENE<br>TENSION BAR   | 1  | 1     | 1     | 1       | 1     | 1      | 1     |
| 17                   |        | 940596                | SK-SCHRAUBE M8X20<br>HEX. SCREW M8X20<br>Drehmoment / torque: 22 Nm / 195 in.lb.  | 2  | 2     | 2     | 2       | 2     | 2      | 2     |

d04420

Betreff / Effectivity: 912 UL, F, A, S, ULS  
914 UL, F

Seite / Page 12 - 3  
Ausgabe / Edition 2  
Revision / rev. 0  
May 01/2009

## BRP-Powertrain

### ERSATZTEILKATALOG / ILLUSTRATED PARTS CATALOG

| Bild Nr.<br>Fig. No. | Status | Teile Nr.<br>Part No. | Beschreibung / Description                               | Teile pro Motortype<br>parts per engine type |       |       |         |       |        |       |
|----------------------|--------|-----------------------|--|--|-------|-------|---------|-------|--------|-------|
|                      |        |                       |  | 912 UL                                       | 912 A | 912 F | 912 ULS | 912 S | 914 UL | 914 F |
| 18                   |        | 945752                | FEDERRING A8<br>LOCK WASHER A8                           | 2  | 2     | 2     | 2       | 2     | 2      | 2     |
| 19                   |        | 227935                | SCHEIBE B 8,4<br>WASHER 8.4                              | 2  | 2     | 2     | 2       | 2     | 2      | 2     |
| 20                   |        | 864011                | STECKHUELSE 6,3X0,8<br>FASTON CONNECTOR 6.3X0.8          | 2  | 2     | 2     | 2       | 2     | 2      | 2     |
| 21                   |        | 265255                | STECKHUELSENGEHAEUSE 2-POLIG<br>CONNECTOR HOUSING 2-POLE | 1  | 1     | 1     | 1       | 1     | 1      | 1     |
| 1 - 21               |        | 887254                | GENERATORSATZ<br>ALTERNATOR SET                          | 1  | 1     | 1     | 1       | 1     | 1      | 1     |

d04420

# BRP-Powertrain

## ERSATZTEILKATALOG / ILLUSTRATED PARTS CATALOG

- a Mit fortlaufender Seriennummer markiert  
marked with S/N

d04420

---

Betreff / Effectivity: 912 UL, F, A, S, ULS  
914 UL, F

Seite / Page 12 - 5  
Ausgabe / Edition 2  
Revision / rev. 0  
May 01/2009

# **BRP-Powertrain**

ERSATZTEILKATALOG / ILLUSTRATED PARTS CATALOG

## **NOTIZEN / NOTES**

---

Betreff / Effectivity: 912 UL, F, A, S, ULS  
914 UL, F

Seite / Page 12 - 6  
Ausgabe / Edition 2  
Revision / rev. 0  
May 01/2009

d04420

# **BRP-Powertrain**

ERSATZTEILKATALOG / ILLUSTRATED PARTS CATALOG

## **NOTIZEN / NOTES**

d04421

---

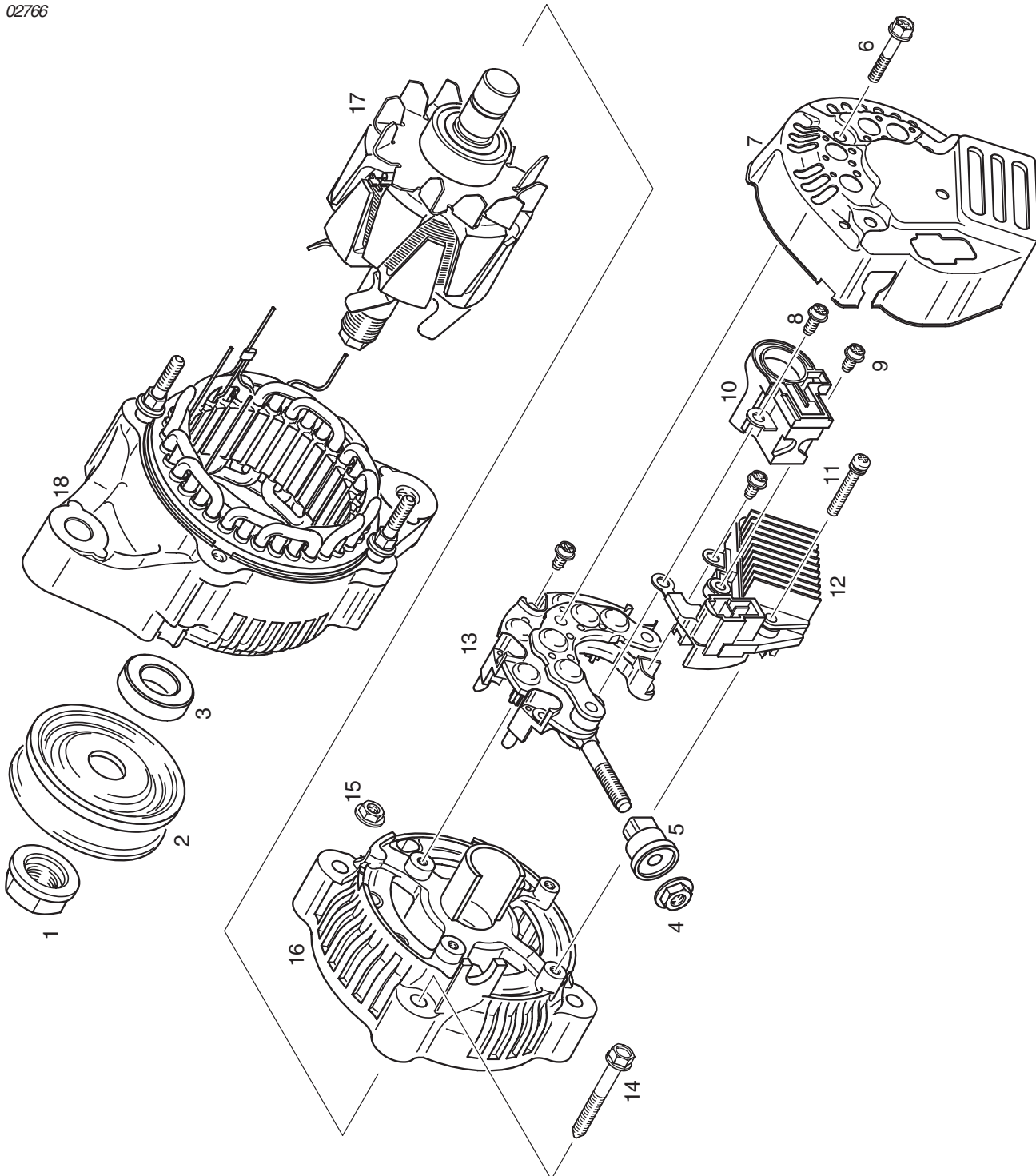
Betreff / Effectivity: 912 UL, F, A, S, ULS  
914 UL, F

Seite / Page 13 - 1  
Ausgabe / Edition 2  
Revision / rev. 0  
May 01/2009

# BRP-Powertrain

## ERSATZTEILKATALOG / ILLUSTRATED PARTS CATALOG

02766



d04421

# BRP-Powertrain

ERSATZTEILKATALOG / ILLUSTRATED PARTS CATALOG

## 13. EXTERNER GENERATOR - EINZELTEILE EXTERNAL ALTERNATOR - SINGLE COMPONENTS

| Bild Nr.<br>Fig. No. | Status | Teile Nr.<br>Part No. | Beschreibung / Description       | Teile pro Motortype<br>parts per engine type |       |       |         |       |        |       |
|----------------------|--------|-----------------------|----------------------------------|--|-------|-------|---------|-------|--------|-------|
|                      |        |                       |                                  | 912 UL                                       | 912 A | 912 F | 912 ULS | 912 S | 914 UL | 914 F |
|                      |        |                       | NICHT VERFÜGBAR<br>NOT AVAILABLE |  |       |       |         |       |        |       |

d04421

Betreff / Effectivity: 912 UL, F, A, S, ULS  
914 UL, F

Seite / Page 13 - 3  
Ausgabe / Edition 2  
Revision / rev. 0  
May 01/2009

# **BRP-Powertrain**

ERSATZTEILKATALOG / ILLUSTRATED PARTS CATALOG

## **NOTIZEN / NOTES**

---

Betreff / Effectivity: 912 UL, F, A, S, ULS  
914 UL, F

Seite / Page 13 - 4  
Ausgabe / Edition 2  
Revision / rev. 0  
May 01/2009

d04421



# **BRP-Powertrain**

ERSATZTEILKATALOG / ILLUSTRATED PARTS CATALOG

## **NOTIZEN / NOTES**

d04422

---

Betreff / Effectivity: 912 UL, F, A, S, ULS  
914 UL, F

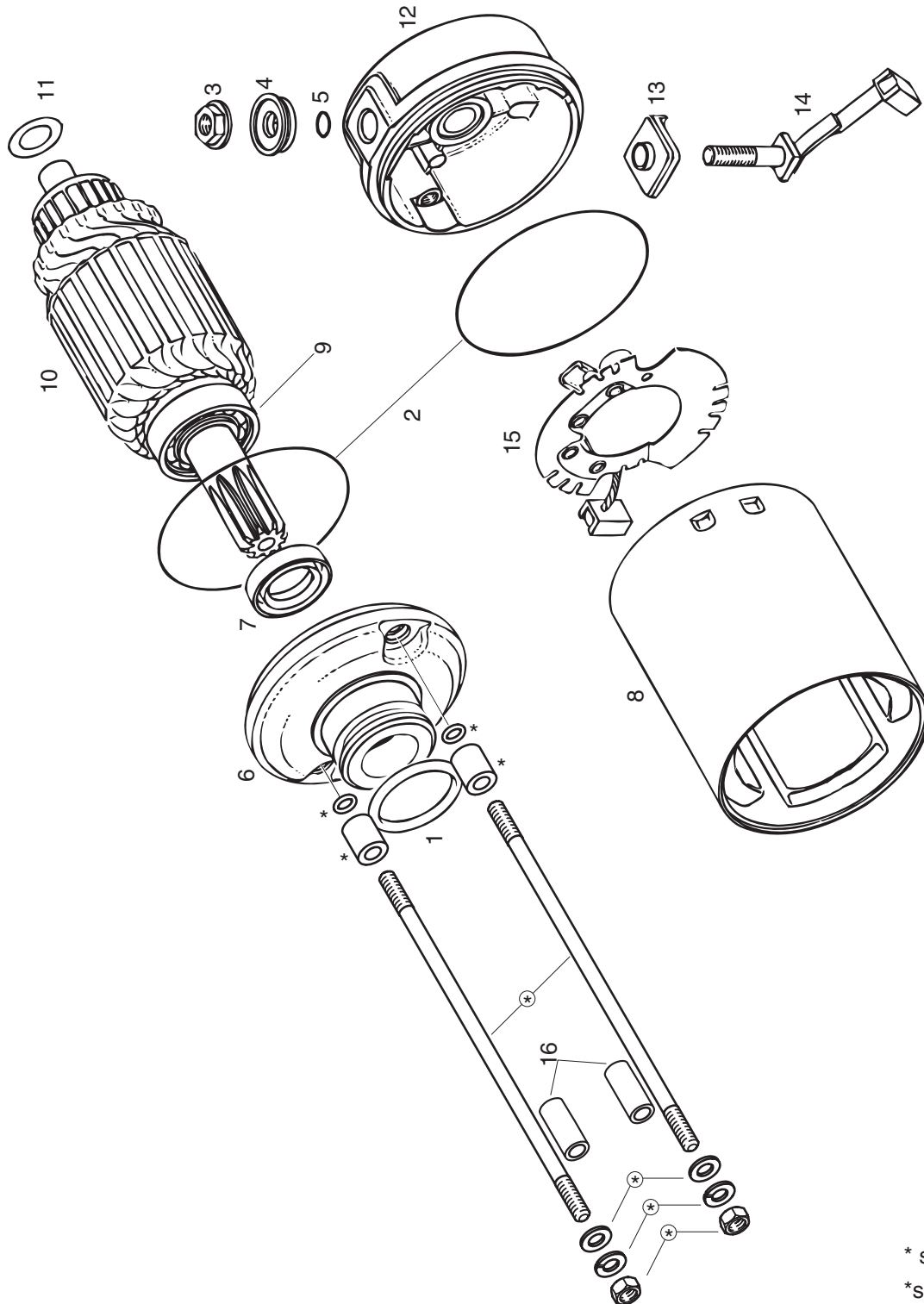
Seite / Page 14 - 1  
Ausgabe / Edition 2  
Revision / rev. 0  
May 01/2009

# BRP-Powertrain

ERSATZTEILKATALOG / ILLUSTRATED PARTS CATALOG

02765

**STANDARD-AUSFÜHRUNG**  
**STANDARD-VERSION**



\* siehe Kap. 9  
\*see chapter 9

d04422

Betreff / Effectivity: 912 UL, F, A, S, ULS  
914 UL, F

Seite / Page 14 - 2  
Ausgabe / Edition 2  
Revision / rev. 0  
May 01/2009

# BRP-Powertrain

## ERSATZTEILKATALOG / ILLUSTRATED PARTS CATALOG

### 14. ELEKTROSTARTER EINZELTEILE ELECTRIC-STARTER SINGLE PARTS

| Bild Nr.<br>Fig. No. | Status | Teile Nr.<br>Part No. | Beschreibung / Description   | Teile pro Motortype<br>parts per engine type |       |       |         |       |        |       |
|----------------------|--------|-----------------------|--|--|-------|-------|---------|-------|--------|-------|
|                      |        |                       |  | 912 UL                                       | 912 A | 912 F | 912 ULS | 912 S | 914 UL | 914 F |
| 1                    |        | 250140                | O-RING 24,4X3,1<br>O-RING 24.4X3.1   | 1  | 1     | 1     | 1       | 1     | 1      | 1     |
| 2                    |        | 850500                | O-RING 62X1,5<br>O-RING 62-1.5   | 2  | 2     | 2     | 2       | 2     | 2      | 2     |
| 3                    |        | 242780                | KOMBIMUTTER M6<br>COMBINED NUT M6<br>Drehmoment / torque: 4 Nm / 35 in.lb. | 1  | 1     | 1     | 1       | 1     | 1      | 4     |
| 4                    |        | 260800                | ISOLIERHUELSE<br>CONNECTOR SHEATH  | 1  | 1     | 1     | 1       | 1     | 1      | 1     |
| 5                    |        | 230530                | O-RING 6X1,7<br>O-RING 6X1.7   | 1  | 1     | 1     | 1       | 1     | 1      | 1     |
| 6                    |        | 264135                | LAGERFLANSCH<br>SUPPORT  | 1  | 1     | 1     | 1       | 1     | 1      | 1     |
| 7                    |        | 250130                | WD-RING A 15X24X5<br>OIL SEAL 15X24X5                                      | 1  | 1     | 1     | 1       | 1     | 1      | 1     |
| 8                    |        | 264150                | STARTERGEHAEUSE KPL.<br>STATOR YOKE ASSY.                                  | 1  | 1     | 1     | 1       | 1     | 1      | 1     |
| 9                    |        | 232260                | RK-LAGER 6002 Z<br>BALL BEARING 6002 Z / 15-32-9                           | 1  | 1     | 1     | 1       | 1     | 1      | 1     |
| 10                   |        | 264140                | ANKER KPL.<br>ROTOR ASSY.  | 1  | 1     | 1     | 1       | 1     | 1      | 1     |
| 11                   |        | 827600                | AUSGLEICHSCHEIBE<br>SHIM   | NB   | NB    | NB    | NB      | NB    | NB     | NB    |
| 12                   |        | 264170                | KOLLEKTORLAGER KPL.<br>ROTOR SUPPORT ASSY.                                 | 1  | 1     | 1     | 1       | 1     | 1      | 1     |
| 13                   |        | 260810                | ISOLIERHUELSE<br>CONNECTOR SHEATH  | 1  | 1     | 1     | 1       | 1     | 1      | 1     |
| 14                   |        | 264180                | KOHLEBUERSTE KPL.<br>CARBON BRUSH ASSY.                                    | 1  | 1     | 1     | 1       | 1     | 1      | 1     |
| 15                   |        | 866890                | KOHLEBUERSTENHALTER MIT FEDERN<br>BRUSH HOLDER WITH SPRINGS                | 1  | 1     | 1     | 1       | 1     | 1      | 1     |
| 16                   |        | 974524                | DISTANZSCHLAUCH 45 MM<br>DISTANCE HOSE 45 MM                               | 1a   | 1a    | 1a    | 1a      | 1a    | 1a     | 1a    |
| 17                   |        | n.a.                  | LAGERFLANSCH<br>SUPPORT  | 1  | 1     | 1     | 1       | 1     | 1      | 1     |

d04422

Betreff / Effectivity: 912 UL, F, A, S, ULS  
914 UL, F

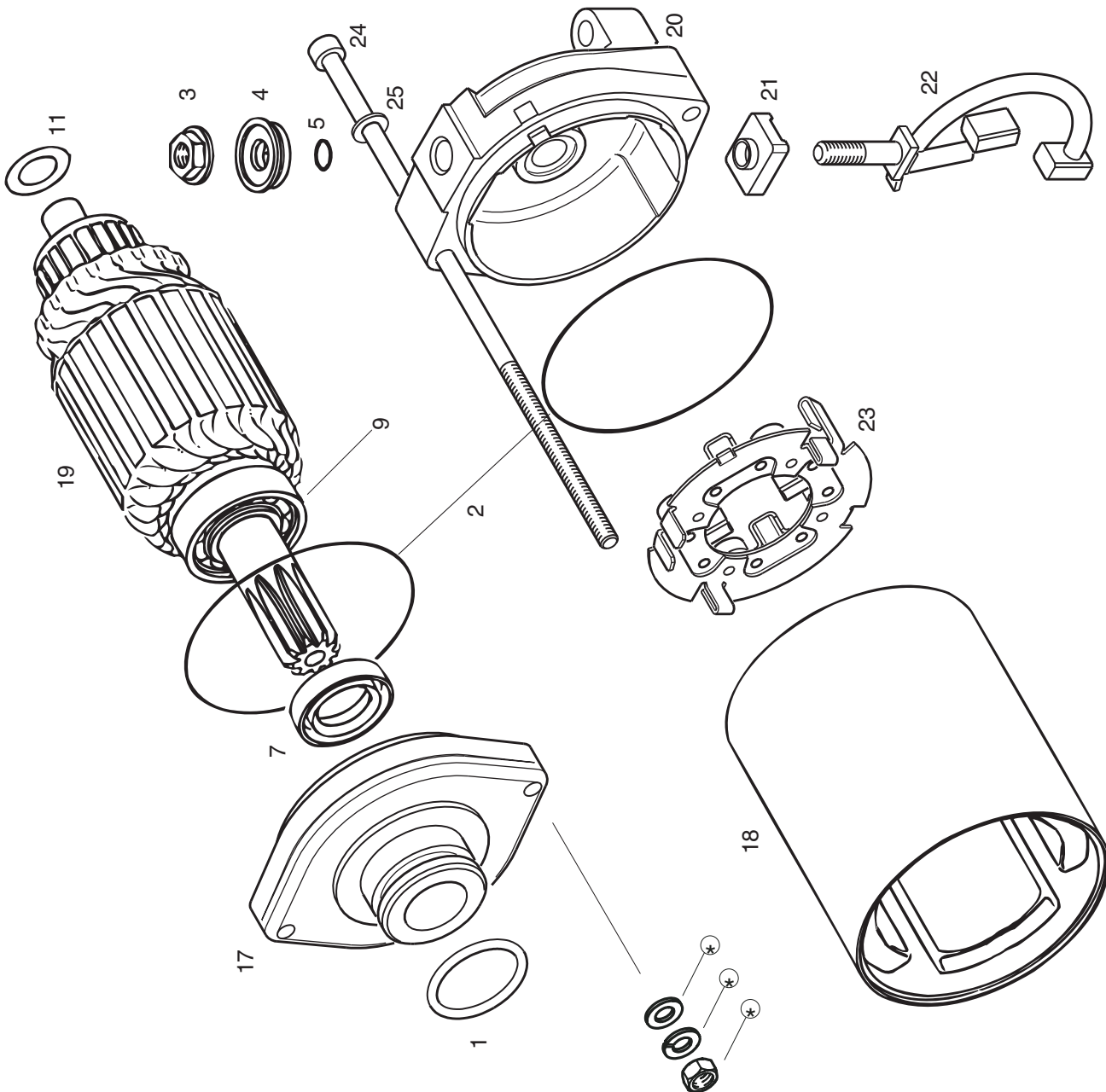
Seite / Page 14 - 3  
Ausgabe / Edition 2  
Revision / rev. 0  
May 01/2009

# BRP-Powertrain

ERSATZTEILKATALOG / ILLUSTRATED PARTS CATALOG

05772

**HD-AUSFÜHRUNG  
HD-VERSION**



\* siehe Kap. 9

\*see chapter 9

d04422

Betreff / Effectivity: 912 UL, F, A, S, ULS  
914 UL, F

Seite / Page 14 - 4  
Ausgabe / Edition 2  
Revision / rev. 0  
May 01/2009

# BRP-Powertrain

## ERSATZTEILKATALOG / ILLUSTRATED PARTS CATALOG

| Bild Nr.<br>Fig. No. | Status | Teile Nr.<br>Part No. | Beschreibung / Description                                  | Teile pro Motortype<br>parts per engine type |       |       |         |       |        |       |
|----------------------|--------|-----------------------|---|--|-------|-------|---------|-------|--------|-------|
|                      |        |                       |   | 912 UL                                       | 912 A | 912 F | 912 ULS | 912 S | 914 UL | 914 F |
| 18                   |        | n.a.                  | STARTERGEHAEUSE KPL.<br>STATOR YOKE ASSY.                   | 1  | 1     | 1     | 1       | 1     | 1      | 1     |
| 19                   |        | n.a.                  | ANKER KPL.<br>ROTOR ASSY.                                   | 1  | 1     | 1     | 1       | 1     | 1      | 1     |
| 20 - 23              |        | 294354                | E-STARTER REPARATURSATZ<br>ELECTRIC STARTER REPAIR KIT      | 1  | 1     | 1     | 1       | 1     | 1      | 1     |
| 20                   | .      | .                     | KOLLEKTORLAGER KPL.<br>ROTOR SUPPORT ASSY.                  | 1b   | 1b    | 1b    | 1b      | 1b    | 1b     | 1b    |
| 21                   | .      | .                     | ISOLIERHUELSE<br>CONNECTOR SHEATH                           | 1b   | 1b    | 1b    | 1b      | 1b    | 1b     | 1b    |
| 22                   | .      | .                     | KOHLEBUERSTE KPL.<br>CARBON BRUSH ASSY.                     | 1b   | 1b    | 1b    | 1b      | 1b    | 1b     | 1b    |
| 23                   | .      | .                     | KOHLEBUERSTENHALTER MIT FEDERN<br>BRUSH HOLDER WITH SPRINGS | 1b   | 1b    | 1b    | 1b      | 1b    | 1b     | 1b    |
| 24                   |        | 440586                | ZYL.SCHRAUBE M5X180<br>ALLEN SCREW M5X180                   | 2  | 2     | 2     | 2       | 2     | 2      | 2     |
| 25                   |        | 927571                | SCHEIBE 5,3<br>WASHER 5.3                                   | 2  | 2     | 2     | 2       | 2     | 2      | 2     |

d04422

Betreff / Effectivity: 912 UL, F, A, S, ULS  
914 UL, F

Seite / Page 14 - 5  
Ausgabe / Edition 2  
Revision / rev. 0  
May 01/2009

## BRP-Powertrain

### ERSATZTEILKATALOG / ILLUSTRATED PARTS CATALOG

- a Nur für den Transport vorgesehen  
only for transport
- b Als Einzelteil nicht verfügbar. E-Startersatz TNr. 294354 verwenden.  
not available as single spare part. Use electric starter kit part no. 294354.

d04422

# **BRP-Powertrain**

ERSATZTEILKATALOG / ILLUSTRATED PARTS CATALOG

## **NOTIZEN / NOTES**

d04423

---

Betreff / Effectivity: 912 UL, F, A, S, ULS  
914 UL, F

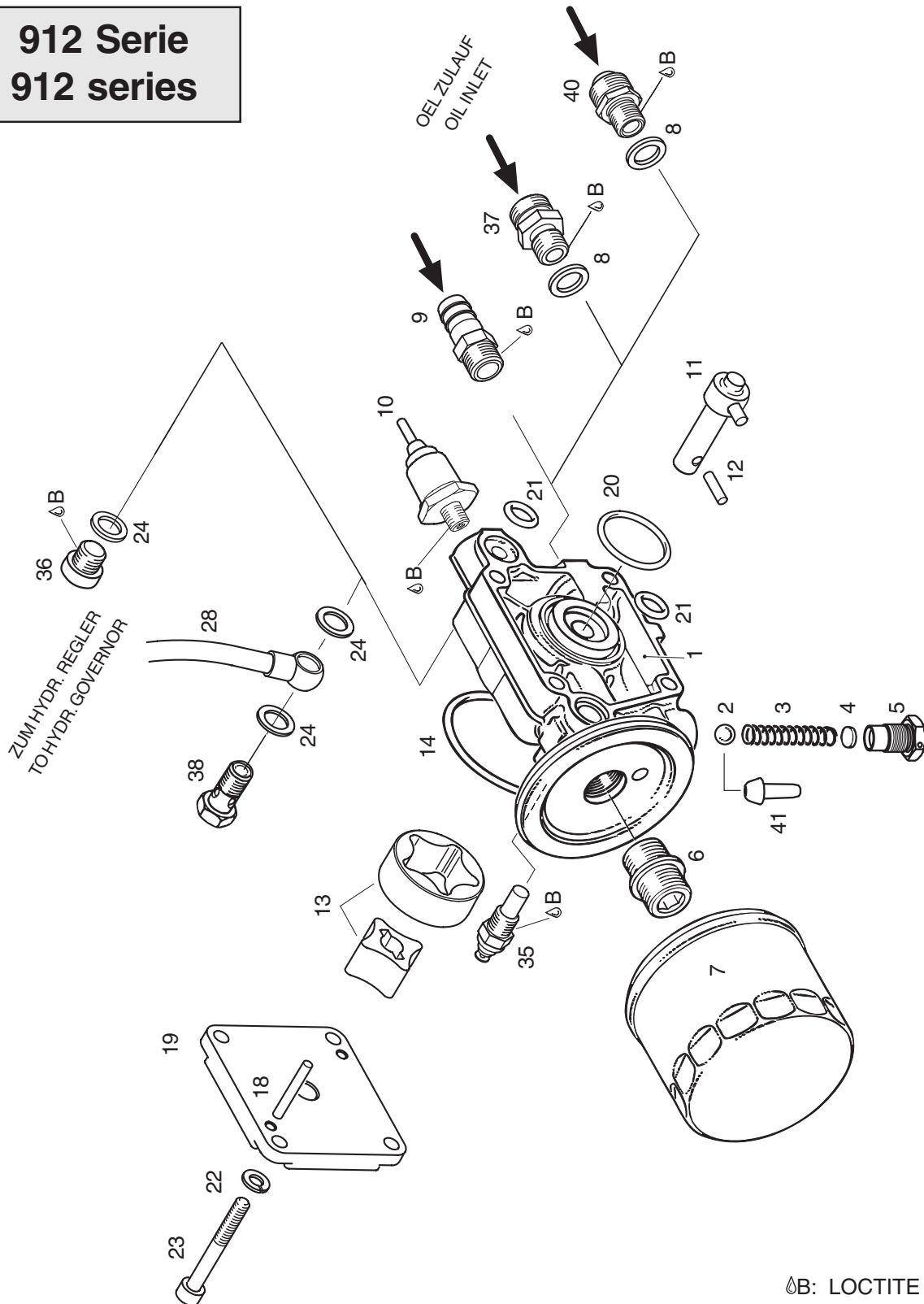
Seite / Page 15 - 1  
Ausgabe / Edition 2  
Revision / rev. 0  
May 01/2009

# BRP-Powertrain

## ERSATZTEILKATALOG / ILLUSTRATED PARTS CATALOG

08745

**912 Serie**  
**912 series**



Betreff / Effectivity: 912 UL, F, A, S, ULS  
914 UL, F

Seite / Page 15 - 2  
Ausgabe / Edition 2  
Revision / rev. 1  
May 01/2010

d04825



# BRP-Powertrain

ERSATZTEILKATALOG / ILLUSTRATED PARTS CATALOG

## 15. ÖLPUMPE, ÖLFILTER, ÖLDRUCKSENSOR OIL PUMP, OIL FILTER, OIL PRESSURE SENSOR

| Bild Nr.<br>Fig. No. | Status | Teile Nr.<br>Part No. | Beschreibung / Description   | Teile pro Motortype<br>parts per engine type |          |          |          |          |          |          |
|----------------------|--------|-----------------------|--|--|----------|----------|----------|----------|----------|----------|
|                      |        |                       |  | 912 UL                                       | 912 A    | 912 F    | 912 ULS  | 912 S    | 914 UL   | 914 F    |
| 1                    |        | 810809                | OELPUMPENGEHAEUSE KPL.<br>OIL PUMP HOUSING ASSY.   | 1  | 1        | 1        | 1        | 1        | 1        | 1        |
| 2                    |        | 432680                | KUGEL ISO 3290-8,5 G 28<br>BALL 8.5 MM   | 1  | 1        | 1        | 1        | 1        | 1        | 1        |
| 3                    |        | 838122                | DRUCKFEDER DM 7,1 D 0,9 L 39,5<br>PRESSURE SPRING DM 7.1 D 0.9 L 39.5  | 1  | 1        | 1        | 1        | 1        | 1        | 1        |
| 4                    |        | 227055                | EINSTELLSCHEIBE 8,2X1,5<br>SHIM 8.2X1.5  | NB<br>AR                                     | NB<br>AR | NB<br>AR | NB<br>AR | NB<br>AR | NB<br>AR | NB<br>AR |
| 5                    |        | 841983                | VERSCHLUSSSCHRAUBE M12X1<br>PLUG SCREW M12X1<br>Drehmoment / torque: 25 Nm / 18 ft.lb.<br>Drehmoment - geöltes Gew. / torque - oiled<br>thread: 15 Nm / 135 in.lb. | 1b   | 1b       | 1b       | 1b       | 1b       | 1b       | 1b       |
| 6                    |        | 924421                | OELFILTERNIPPEL<br>OIL FILTER NIPPLE<br>Drehmoment / torque: 60 Nm / 44 ft.lb.   | 1a   | 1a       | 1a       | 1a       | 1a       | 1a       | 1a       |
| 7                    |        | 825706                | ANSCHRAUBFILTER<br>OIL FILTER  | 1  | 1        | 1        | 1        | 1        | 1        | 1        |
| 8                    |        | 230387                | DICHTRING 14,2/18/2<br>GASKET RING 14.2/18/2   | 1  | 1        | 1        | 1        | 1        | 1        | 1        |
| 9                    |        | 840460                | SCHLAUCHNIPPEL 13,2/9,5<br>NIPPLE 13.2/9.5-M14X1.5<br>Drehmoment / torque: 15 Nm / 135 in.lb.  | 1  |          |          | (1)      |          | (1)      |          |
| 10                   | s.v.   | 956357                | DRUCKGEBER KPL.<br>PRESSURE SENSOR ASSY.<br>Drehmoment / torque: 15 Nm / 135 in.lb.  | 1  | 1        | 1        | 1        | 1        | 1        | 1        |
| 10                   | N      | 956413                | OELDRUCKGEBER KPL..<br>OIL PRESSURE SENSOR ASSY.<br>Drehmoment / torque: 15 Nm / 135 in.lb.  | 1c   | 1c       | 1c       | 1c       | 1c       | 1c       | 1c       |
| 11                   |        | 837127                | OELPUMPENWELLE KPL.<br>OIL PUMP SHAFT ASSY.  |  |          |          |          |          | 1        | 1        |
| 11                   |        | 837129                | OELPUMPENWELLE KPL.<br>OIL PUMP SHAFT ASSY.  | 1  | 1        | 1        | 1        | 1        |          |          |
| 12                   |        | 232730                | NADELROLLE 4X15,8 G3<br>NEEDLE PIN 4X15.8 G3   | 1  | 1        | 1        | 1        | 1        | 2        | 2        |

d04825

Betreff / Effectivity: 912 UL, F, A, S, ULS  
914 UL, F

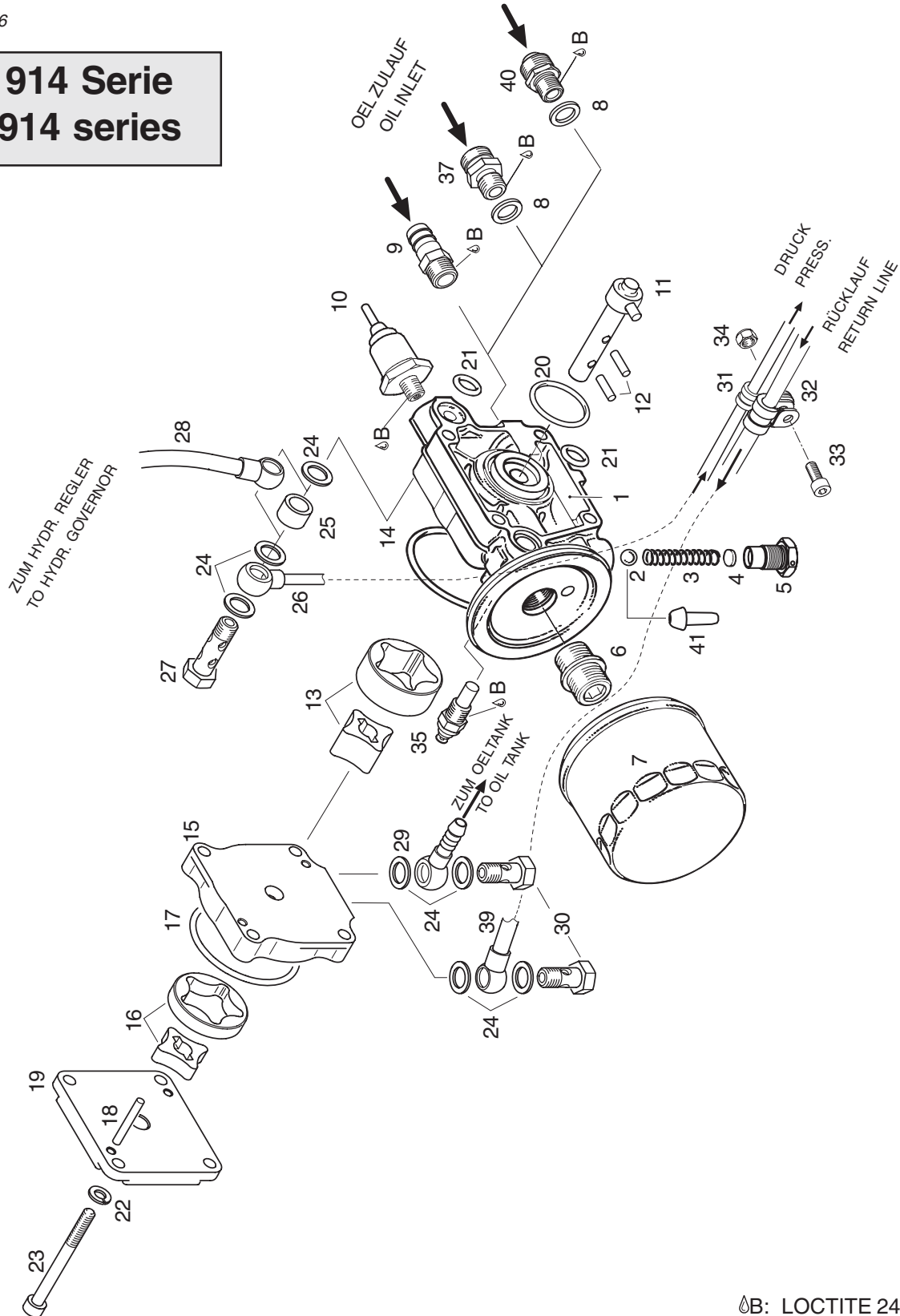
Seite / Page 15 - 3 ||  
Ausgabe / Edition 2  
Revision / rev. 1  
May 01/2010

# BRP-Powertrain

## ERSATZTEILKATALOG / ILLUSTRATED PARTS CATALOG

08746

**914 Serie**  
**914 series**



# BRP-Powertrain

## ERSATZTEILKATALOG / ILLUSTRATED PARTS CATALOG

| Bild Nr.<br>Fig. No. | Status | Teile Nr.<br>Part No. | Beschreibung / Description  | Teile pro Motortype<br>parts per engine type |       |       |         |       |        |       |
|----------------------|--------|-----------------------|---|--|-------|-------|---------|-------|--------|-------|
|                      |        |                       |   | 912 UL                                       | 912 A | 912 F | 912 ULS | 912 S | 914 UL | 914 F |
| 13                   |        | 956277                | SAUGDREHKOLBEN MIT ROTOR KPL.<br>SUCTION INNER AND OUTER ROTOR ASSY.  | 1  | 1     | 1     | 1       | 1     | 1      | 1     |
| 14                   |        | 430405                | O-RING 57X3<br>O-RING 57X3  | 1  | 1     | 1     | 1       | 1     | 1      | 1     |
| 15                   |        | 810592                | OELPUMPENGEHAEUSE<br>OIL PUMP HOUSING   |  |       |       |         |       | 1      | 1     |
| 16                   |        | 256345                | DRUCKDREHKOLBEN MIT ROTOR KPL.<br>PRESSURE INNER AND OUTER ROTOR  |  |       |       |         |       | 1      | 1     |
| 17                   |        | 430175                | O-RING 46X3<br>O-RING 46X3  |  |       |       |         |       | 1      | 1     |
| 18                   |        | 232430                | NADELROLLE B 4X29,8 G5<br>NEEDLE PIN B 4X29.8 G5  |  |       |       |         |       | 2      | 2     |
| 18                   |        | 232730                | NADELROLLE 4X15,8 G3<br>NEEDLE PIN 4X15.8 G3  | 2  | 2     | 2     | 2       | 2     |        |       |
| 19                   |        | 911711                | OELPUMPENDECKEL<br>OIL PUMP COVER   | 1  | 1     | 1     | 1       | 1     | 1      | 1     |
| 20                   |        | 950410                | O-RING 30X2,5<br>O-RING 30X2.5  | 1  | 1     | 1     | 1       | 1     | 1      | 1     |
| 21                   |        | 250460                | O-RING 11X2,7<br>O-RING 11-2.7  | 2  | 2     | 2     | 2       | 2     | 2      | 2     |
| 22                   |        | 945751                | FEDERRING A6<br>LOCK WASHER A6  | 4  | 4     | 4     | 4       | 4     | 4      | 4     |
| 23                   |        | 241261                | ZYL.SCHRAUBE M6X65<br>ALLEN SCREW M6X65   |  |       |       |         |       | 4      | 4     |
| 23                   |        | 241761                | ZYL.SCHRAUBE M6X50<br>ALLEN SCREW M6X50   | 4  | 4     | 4     | 4       | 4     |        |       |
| 24                   |        | 230150                | DICHTRING A 10X14<br>GASKET RING 10X14  | 2  | 2     | 2     | 2       | 2     | 7      | 7     |
| 25                   |        | 847227                | DISTANZHUELSE 10,5/15/10<br>SPACER 10.5/15/10   |  |       |       |         |       | 1      | 1     |
| 26                   |        | 956476                | TURBODRUCKOELLEITUNG<br>TURBO PRESSURE OIL LINE   |  |       |       |         |       | 1      | 1     |
| 27                   |        | 940873                | HOHLSCHRAUBE M10X1X30<br>BANJO BOLT M10X1X30<br>Drehmoment / torque: 17 Nm / 150 in.lb.<br>Drehmoment - geöltes Gew. / torque - oiled<br>thread: 12 Nm / 105 in.lb. |  |       |       |         |       | 1      | 1     |
| 28                   |        | 956460                | REGLERDRUCKOELLEITUNG KPL.<br>PRESSURE OIL LINE ASSY.   | 1  | 1     | 1     | 1       | 1     | 1      | 1     |

d04825

Betreff / Effectivity: 912 UL, F, A, S, ULS  
914 UL, F

Seite / Page 15 - 5 ||  
Ausgabe / Edition 2  
Revision / rev. 1  
May 01/2010

# BRP-Powertrain

## ERSATZTEILKATALOG / ILLUSTRATED PARTS CATALOG

| Bild Nr.<br>Fig. No. | Status | Teile Nr.<br>Part No. | Beschreibung / Description  | Teile pro Motortype<br>parts per engine type |       |       |         |       |        |       |
|----------------------|--------|-----------------------|---|--|-------|-------|---------|-------|--------|-------|
|                      |        |                       |   | 912 UL                                       | 912 A | 912 F | 912 ULS | 912 S | 914 UL | 914 F |
| 29                   |        | 956314                | RINGSCHLAUCHNIPPEL 4/6<br>HOSE NIPPLE 4/6   |  |       |       |         |       | 1      | 1     |
| 30                   |        | 940874                | HOHLSCHRAUBE M10X1X19<br>BANJO BOLT M10X1X19<br>Drehmoment / torque: 12 Nm / 105 in.lb.   | 1  | 1     | 1     | 1       | 1     | 2      | 2     |
| 31                   |        | 851111                | ROHRSCHELLE 8/M5<br>CABLE CLAMP 8/M5  |  |       |       |         |       | 2      | 2     |
| 32                   |        | 851116                | ROHRSCHELLE 5/M5<br>CABLE CLAMP 5/M5  |  |       |       |         |       | 2      | 2     |
| 33                   |        | 241841                | ZYL.SCHRAUBE M5X12<br>ALLEN SCREW M5X12   |  |       |       |         |       | 2      | 2     |
| 34                   |        | 942020                | SICHERUNGSMUTTER M5<br>LOCK NUT M5  |  |       |       |         |       | 2      | 2     |
| 35                   |        | 965531                | TEMPERATURGEBER<br>TEMPERATURE SENSOR<br>Drehmoment / torque: 7 Nm / 62 in.lb.  | 1  | 1     | 1     | 1       | 1     | 1      | 1     |
| 36                   |        | 641733                | VERSCHLUSSSCHRAUBE M10X1<br>PLUG SCREW M10X1<br>Drehmoment / torque: 10 Nm / 90 in.lb.  | 1  | 1     | 1     | 1       | 1     |        |       |
| 37                   |        | 956577                | SCHRAUBSTUTZEN M18x1,5/M14x1,5<br>ADAPTOR M18X1.5/M14X1.5<br>Drehmoment / torque: 25 Nm / 18 ft.lb.   | (1)  | 1     | 1     | (1)     | 1     | (1)    | 1     |
| 38                   |        | 940874                | HOHLSCHRAUBE M10X1X19<br>BANJO BOLT M10X1X19<br>Drehmoment / torque: 17 Nm / 150 in.lb.<br>Drehmoment - geöltes Gew. / torque - oiled<br>thread: 12 Nm / 105 in.lb. | 1  | 1     | 1     | 1       | 1     |        |       |
| 39                   |        | 956470                | TURBOSAUGOELLEITUNG<br>TURBO OIL SUCTION LINE   |  |       |       |         |       | 1      | 1     |
| 40                   |        | 956641                | SCHRAUBSTUTZEN 3/4-16 UNF/ M14 X 1,5<br>ADAPTOR 3/4-16 UNF/ M14 X 1.5<br>Drehmoment / torque: 25 Nm / 18 ft.lb.   | 1  | 1     | 1     | 1       | 1     | 1      | 1     |
| 41                   | N      | 857230                | VENTILKOLBEN<br>VALVE PISTON  | 1d   | 1d    | 1d    | 1d      | 1d    | 1d     | 1d    |

d04825

## BRP-Powertrain

### ERSATZTEILKATALOG / ILLUSTRATED PARTS CATALOG

- a Gewinde 3/4-16 UNF für Anschraubfilter 3 mm verlängert.  
thread 3/4-16 UNF for oil filter 3 mm extended.

ab folgender Motor Seriennummer eingeführt:

Introduced as per engine S/N as follows:

912 A: 4,410.660

912 F: 4,412.888

912 S: 4,923.163

912 UL: 4,407.160

912 ULS: 5,644.742

912 ULSFR: 4,430.116

914 F: 4,420.471

914 UL: 4,419.026

- b mit optimierter Federführung  
with optimized spring routing

- c siehe SI 912-020/914-022  
see SI 912-020/914-022

- d optional  
optional

d04825

# **BRP-Powertrain**

ERSATZTEILKATALOG / ILLUSTRATED PARTS CATALOG

## **NOTIZEN / NOTES**

---

Betreff / Effectivity: 912 UL, F, A, S, ULS  
914 UL, F

Seite / Page 15 - 8  
Ausgabe / Edition 2  
Revision / rev. 0  
May 01/2009

d04423

# **BRP-Powertrain**

ERSATZTEILKATALOG / ILLUSTRATED PARTS CATALOG

## **NOTIZEN / NOTES**

d04424

---

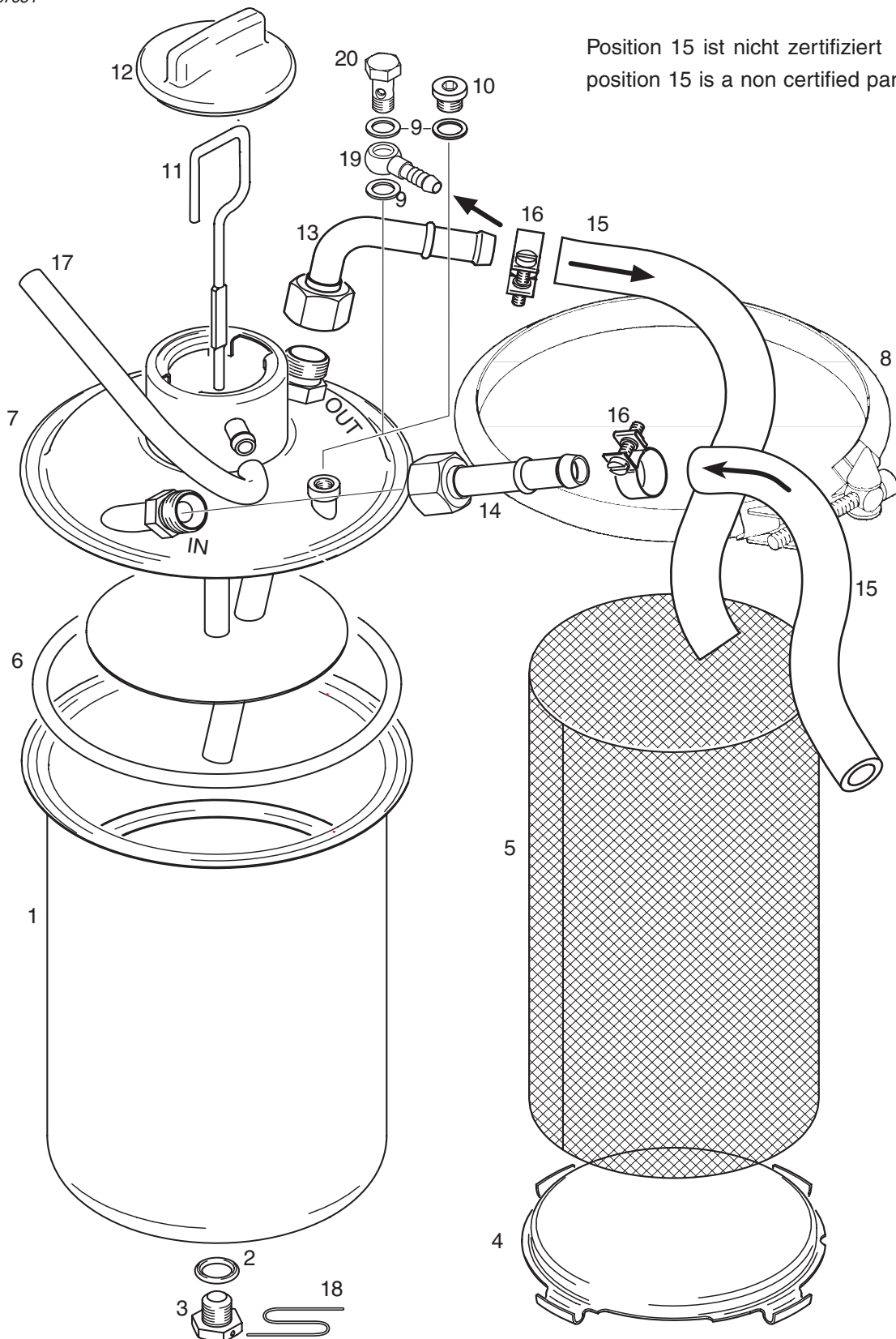
Betreff / Effectivity: 912 UL, F, A, S, ULS  
914 UL, F

Seite / Page 16 - 1  
Ausgabe / Edition 2  
Revision / rev. 0  
May 01/2009

# BRP-Powertrain

## ERSATZTEILKATALOG / ILLUSTRATED PARTS CATALOG

07064



Betreff / Effectivity: 912 UL, F, A, S, ULS  
914 UL, F

Seite / Page 16 - 2  
Ausgabe / Edition 2  
Revision / rev. 0  
May 01/2009

d04424



## BRP-Powertrain

### ERSATZTEILKATALOG / ILLUSTRATED PARTS CATALOG

#### 16. ÖLBEHÄLTER OIL TANK

| Bild Nr.<br>Fig. No. | Status | Teile Nr.<br>Part No. | Beschreibung / Description  | Teile pro Motortype<br>parts per engine type |       |       |         |       |        |       |
|----------------------|--------|-----------------------|---|--|-------|-------|---------|-------|--------|-------|
|                      |        |                       |   | 912 UL                                       | 912 A | 912 F | 912 ULS | 912 S | 914 UL | 914 F |
| 1 - 12               |        | 956503                | OELBEHAELTER KPL.<br>OIL TANK ASSY.   | 1  | 1     | 1     | 1       | 1     | 1      | 1     |
| 1 - 12               |        | 956508                | OELBEHAELTER KPL.<br>OIL TANK ASSY.   | 1b   | 1b    | 1b    | 1b      | 1b    | 1b     | 1b    |
| 1                    | .      | .                     | OELBEHAELTER MIT SCHWALLRING<br>OIL TANK ASSY WITH BAFFLE INSERT                                      | 1a   | 1a    | 1a    | 1a      | 1a    | 1a     | 1a    |
| 2                    |        | 250010                | DICHTRING C 12X18<br>GASKET RING C 12X18  | 1  | 1     | 1     | 1       | 1     | 1      | 1     |
| 3                    |        | 241403                | SK-SCHRAUBE M12X12<br>HEX. SCREW M12X12<br>Drehmoment / torque: 25 Nm / 18 ft.lb.                     | 1  | 1     | 1     | 1       | 1     | 1      | 1     |
| 4                    | .      | .                     | ZWISCHENWAND 2<br>PARTITION 2   | 1a   | 1a    | 1a    | 1a      | 1a    | 1a     | 1a    |
| 5                    |        | 956204                | SCHWALLEINSATZ<br>BAFFLE INSERT   | 1  | 1     | 1     | 1       | 1     | 1      | 1     |
| 6                    |        | 850491                | O-RING 145X6<br>O-RING 145X6  | 1  | 1     | 1     | 1       | 1     | 1      | 1     |
| 7                    | .      | .                     | OELBEHAELTERDECKEL KPL.<br>OIL TANK COVER ASSY.   | 1a   | 1a    | 1a    | 1a      | 1a    | 1a     | 1a    |
| 8                    |        | 951817                | PROFILSCHELLE 163<br>PROFILE CLAMP 163  | 1  | 1     | 1     | 1       | 1     | 1      | 1     |
| 9                    |        | 230150                | DICHTRING A 10X14<br>GASKET RING 10X14  | 1  | 1     | 1     | 1       | 1     | 2      | 2     |
| 10                   |        | 641733                | VERSCHLUSSSCHRAUBE M10X1<br>PLUG SCREW M10X1<br>Drehmoment / torque: 17 Nm / 150 in.lb.               | 1  | 1     | 1     | 1       | 1     |        |       |
| 11                   |        | 956151                | OELMESSSTAB<br>OIL DIPSTICK   | 1d   | 1d    | 1d    | 1d      | 1d    | 1d     | 1d    |
| 12                   |        | 974647                | BAJONETTVERSCHLUS<br>OIL TANK COVER, WITHOUT VENTING  | 1  | 1     | 1     | 1       | 1     | 1      | 1     |
| 13                   |        | 956580                | ROHRBOGEN KPL.<br>BENT SOCKET ASSY.<br>Drehmoment / torque: 25 Nm / 18 ft.lb.                         | 2  | 2     |       | 2       |       | 2      | 2     |
| 14                   |        | 956610                | SCHLAUCHNIPPEL M. UEBERWURFM.<br>HOSE NIPPLE WITH UNION NUT<br>Drehmoment / torque: 25 Nm / 18 ft.lb. | 2  | 2     | 2     | 2       | 2     | 2      | 2     |

d04826

Betreff / Effectivity: 912 UL, F, A, S, ULS  
914 UL, F

Seite / Page 16 - 3  
Ausgabe / Edition 2  
Revision / rev. 1  
May 01/2010

# BRP-Powertrain

## ERSATZTEILKATALOG / ILLUSTRATED PARTS CATALOG

| Bild Nr.<br>Fig. No. | Status | Teile Nr.<br>Part No. | Beschreibung / Description  | Teile pro Motortype<br>parts per engine type |       |       |         |       |        |       |
|----------------------|--------|-----------------------|---|--|-------|-------|---------|-------|--------|-------|
|                      |        |                       |   | 912 UL                                       | 912 A | 912 F | 912 ULS | 912 S | 914 UL | 914 F |
| 15                   |        | 956390                | OELSCHLAUCH<br>OIL TUBE   | Nbc  | Nbc   |       | Nbc     |       | Nbc    |       |
| 16                   |        | 853725                | SPANNSCHELLE SP 17/9<br>CLAMP SP 17/9   | 4  | 4     |       | 4       |       | 4      | 4     |
| 17                   |        | .                     | ENTLÜFTUNGSSCHLAUCH<br>VENTING TUBE   | NB   | NB    | NB    | NB      | NB    | NB     | NB    |
| 18                   |        | 297555                | SICHERUNGSDRAHT 0,8 MM<br>SAFETY WIRE 0.8 MM  | NB   | NB    | NB    | NB      | NB    | NB     | NB    |
| 19                   |        | 956314                | RINGSCHLAUCHNIPPEL 4/6<br>HOSE NIPPLE 4/6   |  |       |       |         |       | 1      | 1     |
| 20                   |        | 940874                | HOHLSCHRAUBE M10X1X19<br>BANJO BOLT M10X1X19<br>Drehmoment / torque: 17 Nm / 150 in.lb. |  |       |       |         |       | 1      | 1     |

c04424

## BRP-Powertrain

### ERSATZTEILKATALOG / ILLUSTRATED PARTS CATALOG

- a Nicht als Ersatzteil erhältlich, Ölbehälter kpl. verwenden.  
not available as spare part, use oil tank assy.
- b Mit UNF Anschlüssen  
with UNF adaptors  
Siehe / see SI-912-003 letzte gültige Ausgabe/current issue  
SI-914-005
- c In Meterware  
in a roll
- d Neuer Ölmesstab  
new oil-dipstick  
Siehe / see SB-912-040 letzte gültige Ausgabe/current issue  
SB-914-026

d04424

# **BRP-Powertrain**

ERSATZTEILKATALOG / ILLUSTRATED PARTS CATALOG

## **NOTIZEN / NOTES**

---

Betreff / Effectivity: 912 UL, F, A, S, ULS  
914 UL, F

Seite / Page 16 - 6  
Ausgabe / Edition 2  
Revision / rev. 0  
May 01/2009

d04424

# **BRP-Powertrain**

ERSATZTEILKATALOG / ILLUSTRATED PARTS CATALOG

## **NOTIZEN / NOTES**

d04425

---

Betreff / Effectivity: 912 UL, F, A, S, ULS  
914 UL, F

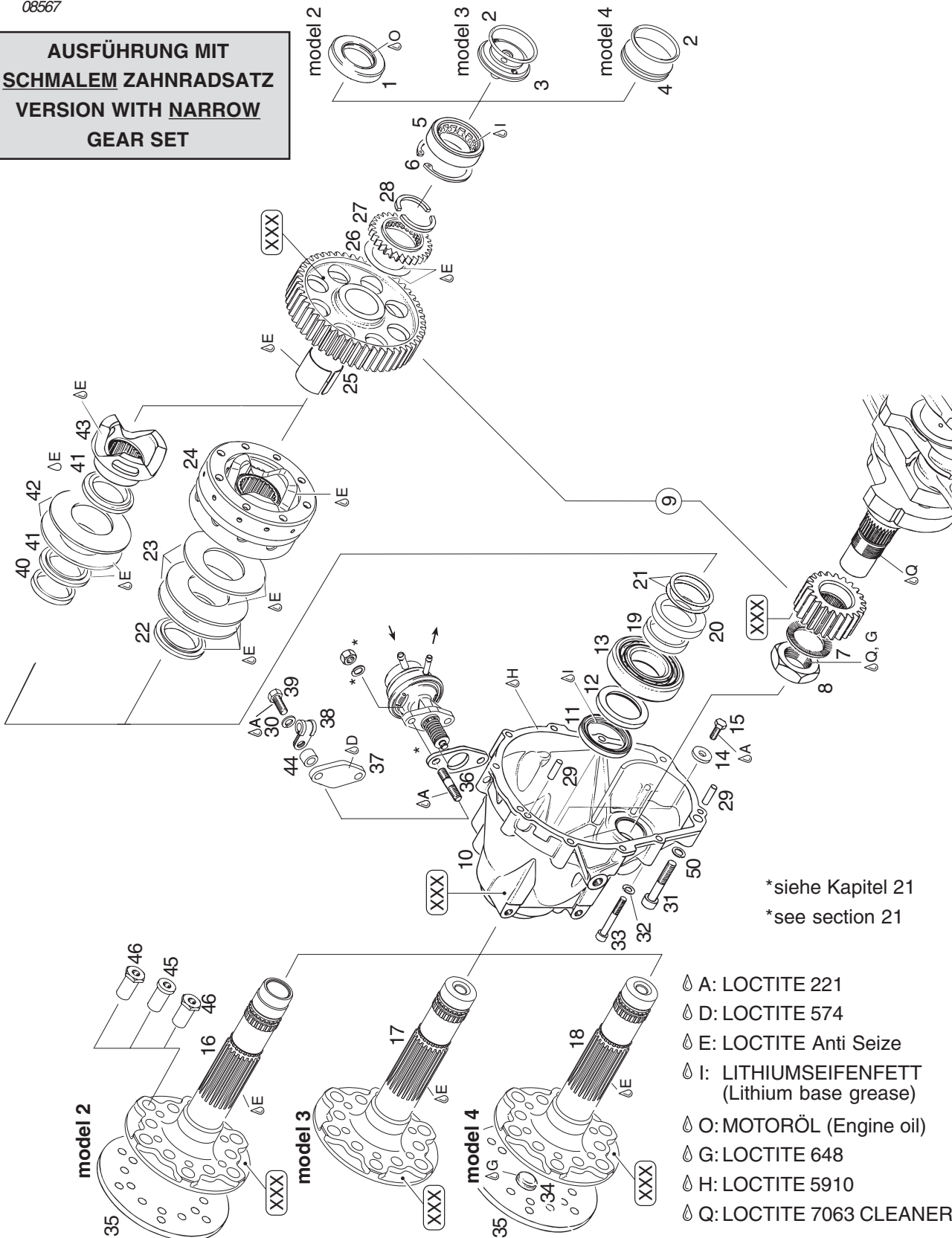
Seite / Page 17 - 1  
Ausgabe / Edition 2  
Revision / rev. 0  
May 01/2009

# BRP-Powertrain

## ERSATZTEILKATALOG / ILLUSTRATED PARTS CATALOG

08567

**AUSFÜHRUNG MIT  
SCHMALEM ZAHNRADSATZ  
VERSION WITH NARROW  
GEAR SET**



\* siehe Kapitel 21

\* see section 21

- ⊖ A: LOCTITE 221
- ⊖ D: LOCTITE 574
- ⊖ E: LOCTITE Anti Seize
- ⊖ I: LITHIUMSEIFENFETT  
(Lithium base grease)
- ⊖ O: MOTORÖL (Engine oil)
- ⊖ G: LOCTITE 648
- ⊖ H: LOCTITE 5910
- ⊖ Q: LOCTITE 7063 CLEANER

d04837

# BRP-Powertrain

ERSATZTEILKATALOG / ILLUSTRATED PARTS CATALOG

## 17. PROPELLERGETRIEBE KPL. PROPELLER GEAR ASSY

| Bild Nr.<br>Fig. No.  | Status | Teile Nr.<br>Part No.  | Beschreibung / Description   | Teile pro Motortype<br>parts per engine type |       |       |         |       |        |       |    |
|---|--------|--|--|--|-------|-------|---------|-------|--------|-------|----|
|   |        |  |  | 912 UL                                       | 912 A | 912 F | 912 ULS | 912 S | 914 UL | 914 F |    |
| GETRIEBE KOMPLETT OHNE POS. 1 - 8<br>GEARBOX ASSY'S WITHOUT POS 1 - 8 |        |  | <b>I = 2,27</b>  |  |       |       |         |       |        |       |    |
|   |        | 887281   | GETRIEBESATZ MIT KUPPL. I 2,27-2<br>GEARBOX WITH CLUTCH 2.27-2       | } <b>schmal / narrow</b>                     | 1A    | 1A    | 1A      |       |        |       |    |
|   |        | 887271   | GETRIEBESATZ MIT KUPPL. I 2,27-3<br>GEARBOX WITH CLUTCH 2.27-3       |  | 1B    | 1B    | 1B      |       |        |       |    |
|   |        | 887286   | GETRIEBESATZ MIT KUPPL. I 2,27-4<br>GEARBOX WITH CLUTCH 2.27-4       |  | 1C    | 1C    | 1C      |       |        |       |    |
|   |        | 996605   | GETRIEBESATZ OHNE KUPPL. I 2,27-2<br>GEARBOX WITHOUT CLUTCH I 2.27-2 |  | 1A    |       |         |       |        |       |    |
|   | 996609 | GETRIEBESATZ OHNE KUPPL. I 2,27-4<br>GEARBOX WITHOUT CLUTCH I 2.27-4 | 1C   |  |       |       |         |       |        |       |    |
| GETRIEBE KOMPLETT OHNE POS. 1 - 8<br>GEARBOX ASSY'S WITHOUT POS 1 - 8 |        |  | <b>I = 2,43</b>  |  |       |       |         |       |        |       |    |
|   |        | 888560   | GETRIEBESATZ OHNE KUPPL. I 2,43-2<br>GEARBOX WITHOUT CLUTCH I 2.43-2 | } <b>breit / wide</b>                        |       |       |         | 1D    |        | 1D    |    |
|   |        | 887708   | GETRIEBESATZ MIT KUPPL. I 2,43-3<br>GEARBOX WITH CLUTCH I 2.43-3     |  |       |       |         | 1E    | 1E     | 1E    | 1E |
|   |        | 888565   | GETRIEBESATZ OHNE KUPPL. I 2,43-4<br>GEARBOX WITHOUT CLUTCH I 2.43-4 |  |       |       |         | 1F    |        | 1F    |    |
|   |        | 887703   | GETRIEBESATZ MIT KUPPL. I 2,43-2<br>GEARBOX WITH CLUTCH I 2.43-2     |  |       |       |         | 1D    | 1D     | 1D    | 1D |
|   | 887713 | GETRIEBESATZ MIT KUPPL. I 2,43-4<br>GEARBOX WITH CLUTCH I 2.43-4     |  |  |       |       | 1F      | 1F    | 1F     | 1F    |    |

d04425

Betreff / Effectivity: 912 UL, F, A, S, ULS  
914 UL, F

Seite / Page 17 - 3  
Ausgabe / Edition 2  
Revision / rev. 0  
May 01/2009

# BRP-Powertrain

## ERSATZTEILKATALOG / ILLUSTRATED PARTS CATALOG

07066

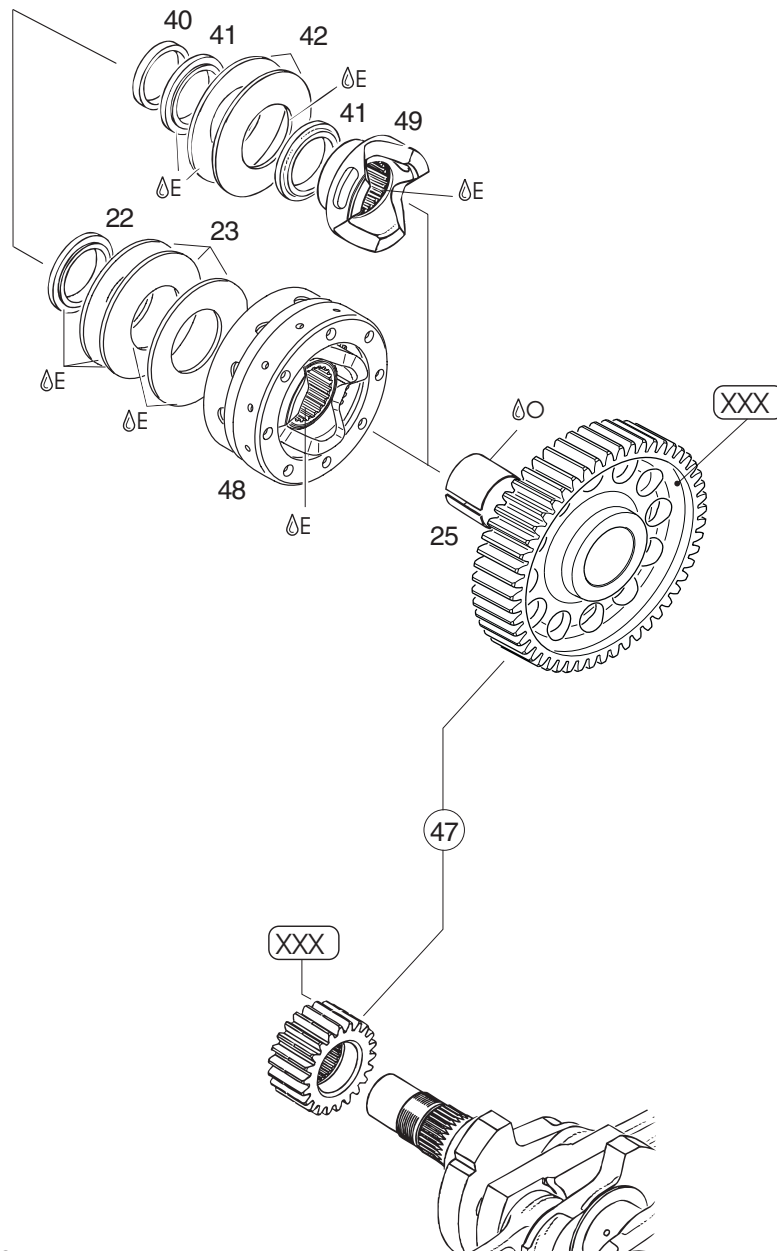
**AUSFÜHRUNG MIT  
BREITEM ZAHNRADSATZ  
VERSION WITH WIDE  
GEAR SET**

Nr. 22,48 - 50  
no. 22,48 - 50

Baureihe mit Rutschkupplung  
model with overload clutch

Nr. 40 - 42, 51  
no. 40 - 42, 51

Baureihe ohne Rutschkupplung  
model without overload clutch



∅O: LOCTITE Anti Seize  
∅E: MOTORÖL (Engine oil)

Betreff / Effectivity: 912 UL, F, A, S, ULS  
914 UL, F

Seite / Page 17 - 4  
Ausgabe / Edition 2  
Revision / rev. 1  
May01/2010

d04837



# BRP-Powertrain

## ERSATZTEILKATALOG / ILLUSTRATED PARTS CATALOG

| Bild Nr.<br>Fig. No.  | Status | Teile Nr.<br>Part No. | Beschreibung / Description  | Teile pro Motortype<br>parts per engine type |       |       |         |       |        |       |
|---|--------|-----------------------|---|--|-------|-------|---------|-------|--------|-------|
|   |        |                       |   | 912 UL                                       | 912 A | 912 F | 912 ULS | 912 S | 914 UL | 914 F |
| GETRIEBE KOMPLETT OHNE POS. 1 - 8<br>GEARBOX ASSY'S WITHOUT POS 1 - 8 | s.v.   | 887701                | <b>I = 2,43</b><br>GETRIEBESATZ MIT KUPPL. I 2,43-2<br>GEARBOX WITH CLUTCH 2.43-2 | (1)  | (1)   | (1)   |         |       | 1A     | 1A    |
|   | N      | 887703                | GETRIEBESATZ MIT KUPPL. I 2,43-2<br>GEARBOX WITH CLUTCH 2.43-2                    | (1)  | (1)   | (1)   |         |       | 1G     | 1G    |
|   | s.v.   | 887706                | GETRIEBESATZ MIT KUPPL. I 2,43-3<br>GEARBOX WITH CLUTCH 2.43-3                    | (1)  | (1)   | (1)   |         |       | 1B     | 1B    |
|   | N      | 887708                | GETRIEBESATZ MIT KUPPL. I 2,43-3<br>GEARBOX WITH CLUTCH 2.43-3                    | (1)  | (1)   | (1)   |         |       | 1H     | 1H    |
|   | s.v.   | 887711                | GETRIEBESATZ MIT KUPPL. I 2,43-4<br>GEARBOX WITH CLUTCH 2.43-4                    | (1)  | (1)   | (1)   |         |       | 1C     | 1C    |
|   | N      | 887713                | GETRIEBESATZ MIT KUPPL. I 2,43-4<br>GEARBOX WITH CLUTCH 2.43-4                    | (1)  | (1)   | (1)   |         |       | 1I     | 1I    |
|   | s.v.   | 887680                | GETRIEBESATZ OHNE KUPPL. I 2,43-2<br>GEARBOX WITHOUT CLUTCH I 2.43-2              |  |       |       |         |       | 1A     |       |
|   | N      | 888560                | GETRIEBESATZ OHNE KUPPL. I 2,43-2<br>GEARBOX WITHOUT CLUTCH I 2.43-2              |  |       |       |         |       | J      |       |
|   | s.v.   | 887685                | GETRIEBESATZ OHNE KUPPL. I 2,43-4<br>GEARBOX WITHOUT CLUTCH I 2.43-4              |  |       |       |         |       | 1C     |       |
|   | N      | 888565                | GETRIEBESATZ OHNE KUPPL. I 2,43-4<br>GEARBOX WITHOUT CLUTCH I 2.43-               |  |       |       |         |       | K      |       |
|   |        |                       | <b>schmal / narrow</b>  |  |       |       |         |       |        |       |
| 1   |        | 950200                | WD-RING AS 30X52X7<br>OIL SEAL 30X52X7  | 1  | 1     | 1     | 1       | 1     | 1      | 1     |
| 2   |        | 430175                | O-RING 46X3<br>O-RING 46X3  | 1  | 1     | 1     | 1       | 1     | 1      | 1     |
| 3   |        | 810301                | OELZULAUFFLANSCH<br>OIL INLET FLANGE  | 1  | 1     | 1     | 1       | 1     | 1      | 1     |
| 4   |        | 810306                | OELZULAUFDECKEL<br>OIL INLET FLANGE   | 1  | 1     | 1     | 1       | 1     | 1      | 1     |
| 5   |        | 232240                | ZR-LAGER NJ 205 E TVP2 C3<br>ROLLER BEARING 205E C3 25-52-15                      | 1  | 1     | 1     | 1       | 1     | 1      | 1     |
| 6   |        | 945820                | SICHERUNGSRING 52X2<br>RETAINING RING 52X2  | 1  | 1     | 1     | 1       | 1     | 1      | 1     |
| 7   |        | 845430                | SCHNORR-SCHEIBE VS30<br>FRICTION WASHER VS30                                      | 1  | 1     | 1     | 1       | 1     | 1      | 1     |

d04837

Betreff / Effectivity: 912 UL, F, A, S, ULS  
914 UL, F

Seite / Page 17 - 5  
Ausgabe / Edition 2  
Revision / rev. 1  
May 01/2010

# BRP-Powertrain

## ERSATZTEILKATALOG / ILLUSTRATED PARTS CATALOG

| Bild Nr.<br>Fig. No. | Status | Teile Nr.<br>Part No. | Beschreibung / Description   | Teile pro Motortype<br>parts per engine type |          |          |          |          |          |          |
|----------------------|--------|-----------------------|--|--|----------|----------|----------|----------|----------|----------|
|                      |        |                       |  | 912 UL                                       | 912 A    | 912 F    | 912 ULS  | 912 S    | 914 UL   | 914 F    |
| 8                    |        | 842575                | SK-MUTTER M30X1,5 LH HOEHE 12<br>HEX. NUT M30X1.5 12MM, LH<br>Drehmoment / torque: 200 Nm / 148 ft.lb. | 1  | 1        | 1        | 1        | 1        | 1        | 1        |
| 9                    |        | 886125                | ZAHNRADSATZ <b>12,27 schmal</b><br>GEAR SET <b>12.27 narrow</b>  | 1a   | 1a       | 1a       |          |          |          |          |
| 9                    |        | 886517                | ZAHNRADSATZ <b>12,43 schmal</b><br>GEAR SET <b>12.43 narrow</b>  | (1)h   | (1)h     | (1)h     |          |          | 1h       | 1h       |
| 10                   |        | 811956                | GETRIEBEDECKEL KPL.<br>GEAR COVER ASSY.  | 1n   | 1n       | 1n       | 1n       | 1n       | 1n       | 1n       |
| 11                   |        | 950470                | WD-RING AS 40X55X7<br>OIL SEAL AS 40X55X7  | 1  | 1        | 1        | 1        | 1        | 1        | 1        |
| 12                   |        | 926021                | RADIUSSCHEIBE 36/50/5,5<br>SPACER RING 36/50/5.5   | 1  | 1        | 1        | 1        | 1        | 1        | 1        |
| 13                   |        | 832235                | RK-LAGER 6207 E TNH C3<br>BALL BEARING 6207E TNH, 35-72-17   | 1  | 1        | 1        | 1        | 1        | 1        | 1        |
| 14                   |        | 944320                | SCHEIBE /7,2/18,8/3<br>WASHER 7.2/18.8/3   | 4  | 4        | 4        | 4        | 4        | 4        | 4        |
| 15                   |        | 941760                | SK-SCHRAUBE M7X16<br>HEX. SCREW M7X16<br>Drehmoment / torque: 15 Nm / 135 in.lb.                       | 4  | 4        | 4        | 4        | 4        | 4        | 4        |
| 16                   |        | 837285                | PROPELLERWELLE<br>PROPELLER SHAFT  | 1c   | 1c       | 1c       | 1c       | 1c       | 1c       | 1c       |
| 17                   |        | 837284                | PROPELLERWELLE<br>PROPELLER SHAFT  | 1d   | 1d       | 1d       | 1d       | 1d       | 1d       | 1d       |
| 18                   |        | 837289                | PROPELLERWELLE VERSCHLOSSEN<br>PROPELLER SHAFT SEALED  | 1e   | 1e       | 1e       | 1e       | 1e       | 1e       | 1e       |
| 19                   |        | 847687                | DISTANZHUELSE 35,2/42/8<br>SPACER 35.2/42/8  | 1  | 1        | 1        | 1        | 1        | 1        | 1        |
| 20                   |        | 848225                | EXZENTER<br>ECCENTER   | 1  | 1        | 1        | 1        | 1        | 1        | 1        |
| 21                   |        | 927401                | AUSGLEICHSCHEIBE 35,4/43/0,2<br>SHIM 35.4/43/0.2   | NB<br>AR                                     | NB<br>AR | NB<br>AR | NB<br>AR | NB<br>AR | NB<br>AR | NB<br>AR |
| 21                   |        | 927402                | AUSGLEICHSCHEIBE 35,4/43/0,5<br>SHIM 35.4/43/0.5   | NB<br>AR                                     | NB<br>AR | NB<br>AR | NB<br>AR | NB<br>AR | NB<br>AR | NB<br>AR |
| 21                   |        | 927403                | AUSGLEICHSCHEIBE 35,4/43/1,0<br>SHIM 35.4/43/1.0   | NB<br>AR                                     | NB<br>AR | NB<br>AR | NB<br>AR | NB<br>AR | NB<br>AR | NB<br>AR |
| 22                   |        | 847785                | STUFENHUELSE<br>STEP COLLAR  | 1  | 1        | 1        | 1        | 1        | 1        | 1        |
| 23                   |        | 838215                | TELLERFEDER B80<br>DISK SPRING B80, 80X41X3  | 3  | 3        | 3        | 3        | 3        | 3        | 3        |

c046837

# BRP-Powertrain

## ERSATZTEILKATALOG / ILLUSTRATED PARTS CATALOG

| Bild Nr.<br>Fig. No. | Status | Teile Nr.<br>Part No. | Beschreibung / Description  | Teile pro Motortype<br>parts per engine type |          |          |          |          |          |          |          |
|----------------------|--------|-----------------------|---|--|----------|----------|----------|----------|----------|----------|----------|
|                      |        |                       |   | 912 UL                                       | 912 A    | 912 F    | 912 ULS  | 912 S    | 914 UL   | 914 F    |          |
| 24<br>22-24,28       |        | 996885                | KUPPLUNG KPL. <b>schmal</b><br>OVERLOAD CLUTCH ASSY. <b>narrow</b>                  | (1)m   | 1m       | 1m       |          |          |          | 1fm      | 1fm      |
|                      |        | 996888                | KUPPLUNG KPL. NACHRÜSTSATZ <b>schmal</b><br>CLUTCH ASSY. RETROFIT KIT <b>narrow</b> | 1f   |          |          |          |          |          | 1fh      |          |
| 25                   |        | 933362                | LAGERBUECHSE 31X33X29,8<br>BUSHING 31X33X29.8                                       | 1  | 1        | 1        | 1        | 1        | 1        | 1        | 1        |
| 26                   |        | 827992                | ANLAUFSCHEIBE 33,2/51/1,2<br>THRUST WASHER 33.2/51/1.2                              | 1  | 1        | 1        | 1        | 1        | 1        | 1        | 1        |
| 27                   |        | 834232                | ANTRIEBSRAD 29 Z<br>DRIVE GEAR 29 T.,   | 1  | 1        | 1        | 1        | 1        | 1        | 1        | 1        |
| 28                   |        | 926035                | RINGHAELFTE<br>RING HALF  | 2  | 2        | 2        | 2        | 2        | 2        | 2        | 2        |
| 29                   |        | 429230                | ZYLINDERSTIFT 6 KLEIN M6X20<br>DOWEL 6X20   | 2  | 2        | 2        | 2        | 2        | 2        | 2        | 2        |
| 30                   |        | 945752                | SCHEIBE A8<br>WASHER A8   | 2  | 2        | 2        | 2        | 2        | 2        | 2        | 2        |
| 31                   |        | 841561                | ZYL. SCHRAUBE M8X45<br>ALLEN SCREW M8X45  | 2  | 2        | 2        | 2        | 2        | 2        | 2        | 2        |
| 32                   |        | 945751                | FEDERRING A6<br>LOCK WASHER A6  | 8  | 8        | 8        | 8        | 8        | 8        | 8        | 8        |
| 33                   |        | 241821                | ZYL. SCHRAUBE M6X45<br>ALLEN SCREW M6X45  | 8  | 8        | 8        | 8        | 8        | 8        | 8        | 8        |
| 34                   |        | 244980                | VERSCHLUSSDECKEL 24<br>SEALING COVER  | 1  | 1        | 1        | 1        | 1        | 1        | 1        | 1        |
| 35                   |        | 827837                | DECKSCHEIBE<br>COVER DISK   | NB<br>AR                                     | NB<br>AR | NB<br>AR | NB<br>AR | NB<br>AR | NB<br>AR | NB<br>AR | NB<br>AR |
| 36                   |        | 940361                | STIFTSCHRAUBE M8X23/14<br>STUD M8X23/14   | 2  | 2        | 2        | 2        | 2        |          |          |          |
| 37                   |        | 926151                | VERSCHLUSSDECKEL<br>COVER   |  |          |          |          |          |          | 1        | 1        |
| 38                   |        | 853418                | ROHRSCHELLE 8/M8<br>CABLE CLAMP   | 1j   | 1j       | 1j       | 1j       | 1j       | 1j       | 1j       | 1j       |
| 39                   |        | 240276                | SK-SCHRAUBE M8X25<br>HEX. SCREW M8X25<br>Drehmoment / torque: 15 Nm / 135 in.lb.    |  |          |          |          |          |          | 1k       | 1k       |
| 39                   |        | 940591                | SK-SCHRAUBE M8X20<br>HEX. SCREW M8X20<br>Drehmoment / torque: 15 Nm / 135 in.lb.    |  |          |          |          |          |          | 2k       | 2k       |

d04837

Betreff / Effectivity: 912 UL, F, A, S, ULS  
914 UL, F

Seite / Page 17 - 7  
Ausgabe / Edition 2  
Revision / rev. 1  
May 01/2010

# BRP-Powertrain

## ERSATZTEILKATALOG / ILLUSTRATED PARTS CATALOG

| Bild Nr.<br>Fig. No. | Status | Teile Nr.<br>Part No. | Beschreibung / Description  | Teile pro Motortype<br>parts per engine type |       |       |         |       |        |       |
|----------------------|--------|-----------------------|---|--|-------|-------|---------|-------|--------|-------|
|                      |        |                       |   | 912 UL                                       | 912 A | 912 F | 912 ULS | 912 S | 914 UL | 914 F |
| 40                   |        | 847689                | DISTANZHUELSE 35,2/42/6<br>SPACER 35.2/42/6   | 1  |       |       | 1       |       | 1      |       |
| 41                   |        | 847785                | STUFENHUELSE<br>STEP COLLAR   | 2  | 2     | 2     | 2       | 2     | 2      | 2     |
| 42                   |        | 838215                | TELLERFEDER B80<br>DISK SPRING B80, 80X41X3   | 2  | 2     | 2     | 2       | 2     | 2      | 2     |
| 43                   |        | 958891                | KLAUENNABE <b>schmal</b><br>DOG HUB <b>narrow</b>                                       | 1f,l   |       |       |         |       | 1f,l   |       |
| 44                   |        | 847224                | DISTANZHUELSE 8,4/15/6<br>DISTANCE SLEEVE 8.4/15/6                                      |  |       |       |         |       | 1k     | 1k    |
| 45                   |        | 842634                | HALSMÜTTERNSATZ M8<br>ROUND-NECK NUT SET M8   | 1i   | 1i    | 1i    | 1i      | 1i    | 1i     | 1i    |
| 46                   |        | 842638                | HALSMÜTTERNSATZ 5/16-24UNF<br>HEX.NECK NUT SET 5/16-24UNF                               | 1i   | 1i    | 1i    | 1i      | 1i    | 1i     | 1i    |
| 46                   |        | 842639                | HALSMÜTTERNSATZ 5/16-20UNF<br>HEX.NECK NUT SET 5/16-20UNF                               | 1i   | 1i    | 1i    | 1i      | 1i    | 1i     | 1i    |
| 47                   |        | 886518                | ZAHNRADSATZ I <b>2,43 breit, 7°</b><br>GEAR SET I <b>2,43 wide, 7°</b>                  |  |       |       | 1b      | 1b    | 1b     | 1b    |
| 48                   |        | 996910                | KUPPLUNG KPL. <b>breit, 7°</b><br>OVERLOAD CLUTCH ASSY <b>wide, 7°</b>                  |  |       |       | (1)gm   | 1gm   | (1)gm  | 1gm   |
| 22,23,48,28          |        | 996889                | KUPPLUNG KPL. NACHRÜSTSATZ <b>breit, 7°</b><br>CLUTCH ASSY RETROFIT KIT <b>wide, 7°</b> |  |       |       | 1g      |       | 1gb    |       |
| 49                   |        | 958893                | KLAUENNABE <b>breit, 7°</b><br>DOG HUB <b>wide, 7°</b>                                  |  |       |       | 1g,l    |       | 1g,l   |       |
| 50                   |        | 944131                | SCHEIBE 8<br>WASHER 8   | 2  | 2     | 2     | 2       | 2     | 2      | 2     |

d04837

# BRP-Powertrain

## ERSATZTEILKATALOG / ILLUSTRATED PARTS CATALOG

### GETRIEBE KOMPLETT OHNE POS. 1 - 8

#### GEARBOX ASSY'S WITHOUT POS 1 - 8

- A Für Ausführung 2 mit schmalem Klauenrad (22 mm)  
for version 2 with slim dog gear (22 mm)
- B Für Ausführung 3 mit schmalem Klauenrad (22 mm)  
for version 3 with slim dog gear (22 mm)
- C Für Ausführung 4 mit schmalem Klauenrad (22 mm)  
for version 4 with slim dog gear (22 mm)
- D Für Ausführung 2 mit breitem Klauenrad (27 mm); Bei 914 Verwendung nur ab folgenden Motornummern möglich:  
for version 2 with wide dog gear (27 mm); At 914 use only from following engine S/N:  
914 F : 4,420.164  
914 UL: 4,417.791
- E Für Ausführung 3 mit breitem Klauenrad (27 mm); Bei 914 Verwendung nur ab folgenden Motornummern möglich:  
for version 3 with wide dog gear (27 mm); At 914 use only from following engine S/N:  
914 F : 4,420.164  
914 UL: 4,417.791
- F Für Ausführung 4 mit breitem Klauenrad (27 mm); Bei 914 Verwendung nur ab folgenden Motornummern möglich:  
for version 4 with wide dog gear (27 mm); At 914 use only from following engine S/N:  
914 F : 4,420.164  
914 UL: 4,417.791
- G Ersatz für 887701 mit breitem Klauenrad  
replacement for 887701 with wide doggear
- H Ersatz für 887706 mit breitem Klauenrad  
replacement for 887711 with wide doggear
- I Ersatz für 887711 mit breitem Klauenrad  
replacement for 887711 with wide doggear
- J Ersatz für 887680 mit breitem Klauenrad  
replacement for 887680 with wide doggear
- K Ersatz für 888565 mit breitem Klauenrad  
replacement for 888565 with wide doggear
- a Antriebsrad 22 Z. und Getriebegrad 50 Z. sind gepaart, Gemeinsam auszutauschen und mit fortlaufender Seriennummer markiert. Siehe SL-912-002 bzw. SL-914-002.  
Drive gear 22 Z. and reduction gear 50 Z. are paired and must be replaced together and marked with S/N. see SL-912-002 resp. SL-914-002.
- b Antriebsrad 21 Z. und Getriebegrad 51 Z. sind gepaart, Gemeinsam auszutauschen und mit fortlaufender Seriennummer markiert. Mit breitem Klauenrad (27 mm); siehe SL-912-002 bzw. SL-914-002; Bei 914 Verwendung nur ab folgenden Motornummern möglich:  
Drive gear 21 Z. and reduction gear 51 Z. are paired and must be replaced together and marked with S/N. with wide dog gear (27 mm); see SL-912-002 resp. SL-914-002; At 914 use only from following engine S/N:  
912 S: ab Serienbeginn / starting with serial production  
912 ULS: ab Serienbeginn / starting with serial production  
914 F : 4,420.164  
914 UL: 4,417.791
- c Für Baureihe 2 mit fortlaufender Seriennummer markiert  
for model 2 marked with S/N
- d Für Baureihe 3 mit fortlaufender Seriennummer markiert  
for model 3 marked with S/N
- e Für Baureihe 4 mit fortlaufender Seriennummer markiert  
for model 4 marked with S/N
- f Für Zahnradsatz TNr.: 886125, TNr.: 886517; (schmale Ausführungen);  
for gear set part no.: 886125, part no.: 886517; (narrow versions);
- g Für Zahnradsatz TNr.: 886518; (breite Ausführung);  
for gear set part no.: 886518; (wide version);

d04837

Betreff / Effectivity: 912 UL, F, A, S, ULS  
914 UL, F

Seite / Page 17 - 9  
Ausgabe / Edition 2  
Revision / rev. 1  
May01/2010

# BRP-Powertrain

## ERSATZTEILKATALOG / ILLUSTRATED PARTS CATALOG

- h Antriebsrad 21 Z. und Getrieberad 51 Z. sind gepaart, Gemeinsam auszutauschen und mit fortlaufender Seriennummer markiert. mit schmalem Klauenrad (22 mm); siehe SL-912-002 bzw. SL-914-002; Bei 914 nur bis folgender Seriennummer: Drive gear 21 Z. and reduction gear 51 Z. are paired and must be replaced together and marked with S/N. With thin dog gear (22 mm); see SL-912-002 resp. SL-914-002; At 914 use only up to S/N:  
914 F : 4,420.163  
914 UL: 4,417.790
- i Bei Ausführung mit Zusatzgenerator nicht verwenden; nur als Satz erhältlich (beinhaltet 6 Stück).  
Do not use at version with auxiliary alternator; only available as a set (includes 6 pieces).
- j Nur bei Verwendung eines governors;  
only when a governor is used;
- k Version ohne governor: 2X940.591; version mit governor: 1X240.276, 1X940.591, 1X847.224;  
version without governor: 2X940.591; version with governor: 1X240.276, 1X940.591, 1X847.224;
- l Klauennabe mit verlängerter Nabe  
dog hub with extended hub.
- m Mit zusätzlichen Bohrungen zur Bleidrainage  
with additional bores to drain lead
- n größerem Stützlager Durchmesser  
increased support bearing diameter

# **BRP-Powertrain**

ERSATZTEILKATALOG / ILLUSTRATED PARTS CATALOG

## **NOTIZEN / NOTES**

d04429

---

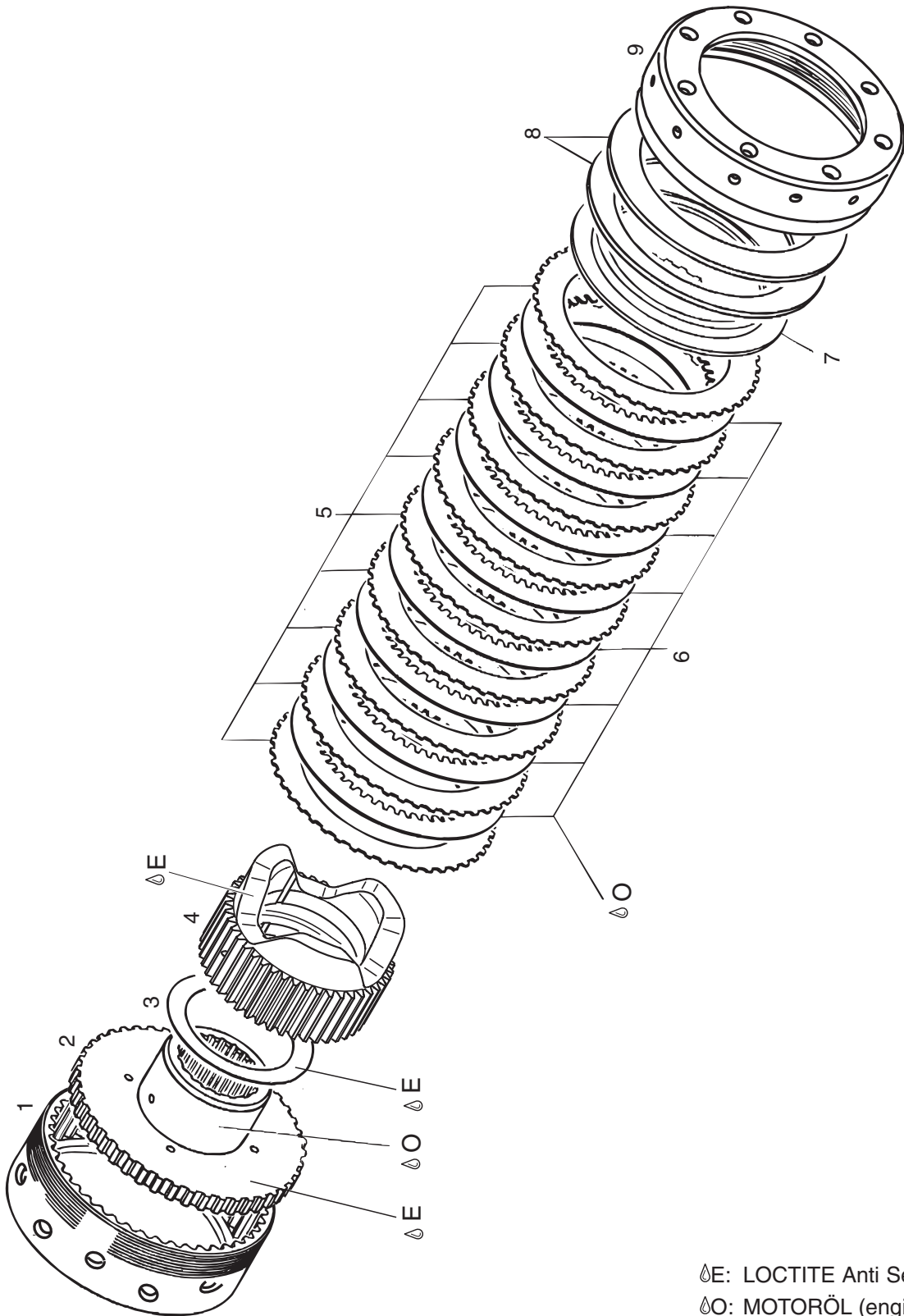
Betreff / Effectivity: 912 UL, F, A, S, ULS  
914 UL, F

Seite / Page 18 - 1  
Ausgabe / Edition 2  
Revision / rev. 0  
May 01/2009

# BRP-Powertrain

## ERSATZTEILKATALOG / ILLUSTRATED PARTS CATALOG

08766



△E: LOCTITE Anti Seize  
△O: MOTORÖL (engine oil)

d04438

Betreff / Effectivity: 912 UL, F, A, S, ULS  
914 UL, F

Seite / Page 18 - 2  
Ausgabe / Edition 2  
Revision / rev. 1  
May 01/2010



# BRP-Powertrain

## ERSATZTEILKATALOG / ILLUSTRATED PARTS CATALOG

### 18. ÜBERLASTKUPPLUNG OVERLOAD CLUTCH

| Bild Nr.<br>Fig. No. | Status | Teile Nr.<br>Part No. | Beschreibung / Description                             | Teile pro Motortype<br>parts per engine type |       |       |         |       |        |       |
|----------------------|--------|-----------------------|--|--|-------|-------|---------|-------|--------|-------|
|                      |        |                       |  | 912 UL                                       | 912 A | 912 F | 912 ULS | 912 S | 914 UL | 914 F |
| 1                    |        | 958912                | KUPPLUNGSKORB<br>CLUTCH DRUM                           | 1c   | 1c    | 1c    | 1c      | 1c    | 1c     | 1c    |
| 2                    |        | 958905                | MITNEHMER<br>CLUTCH HUB                                | 1  | 1     | 1     | 1       | 1     | 1      | 1     |
| 3                    |        | 944080                | ANLAUFSCHIEBE 45,2/60/1<br>THRUST WASHER 45.2/60/1     | 1  | 1     | 1     | 1       | 1     | 1      | 1     |
| 4                    |        | 958920                | KLAUENNABE <b>schmal</b><br>DOG HUB <b>narrow</b>      | 1a   | 1a    | 1a    |         |       | 1a     | 1a    |
| 4                    |        | 958924                | KLAUENNABE <b>breit, 7°</b><br>DOG HUB <b>wide, 7°</b> |  |       |       | 1b      | 1b    | 1b     | 1b    |
| 5                    |        | 958931                | AUSSENLAMELLE 1,0 MM<br>STEEL FRICTION PLATE 1.0 MM    | 9  | 9     | 9     | 9       | 9     | 9      | 9     |
| 6                    |        | 958944                | SINTERLAMELLE 1,8 MM<br>SINTER FRICTION PLATE 1.8 MM   | 8  | 8     | 8     | 8       | 8     | 8      | 8     |
| 7                    |        | 958951                | STUETZRING<br>SUPPORT RING                             | 1  | 1     | 1     | 1       | 1     | 1      | 1     |
| 8                    |        | 838161                | TELLERFEDER 100X76X2,7<br>DISK SPRING 100X76X2.7       | 2  | 2     | 2     | 2       | 2     | 2      | 2     |
| 9                    |        | 842643                | UEBERWURFMUTTER M102X1,5<br>COLLAR NUT M102X1.5        | 1c   | 1c    | 1c    | 1c      | 1c    | 1c     | 1c    |

d04438

Betreff / Effectivity: 912 UL, F, A, S, ULS  
914 UL, F

Seite / Page 18 - 3  
Ausgabe / Edition 2  
Revision / rev. 1  
May 01/2010

## BRP-Powertrain

### ERSATZTEILKATALOG / ILLUSTRATED PARTS CATALOG

- a Für Zahnradsätze TNr. 886125, 886517; schmales Klauenrad (22 mm);  
for gear sets part no. 886125, 886517; thin dog gear (22 mm);
- b Für Zahnradsatz TNr. 886518; breites Klauenrad (27 mm);  
for gear set part no. 886518; wide dog gear (27 mm);
- c Mit zusätzlichen Bohrungen zur Bleidrainage  
with additional bores to drain lead

# **BRP-Powertrain**

ERSATZTEILKATALOG / ILLUSTRATED PARTS CATALOG

## **NOTIZEN / NOTES**

d04430

---

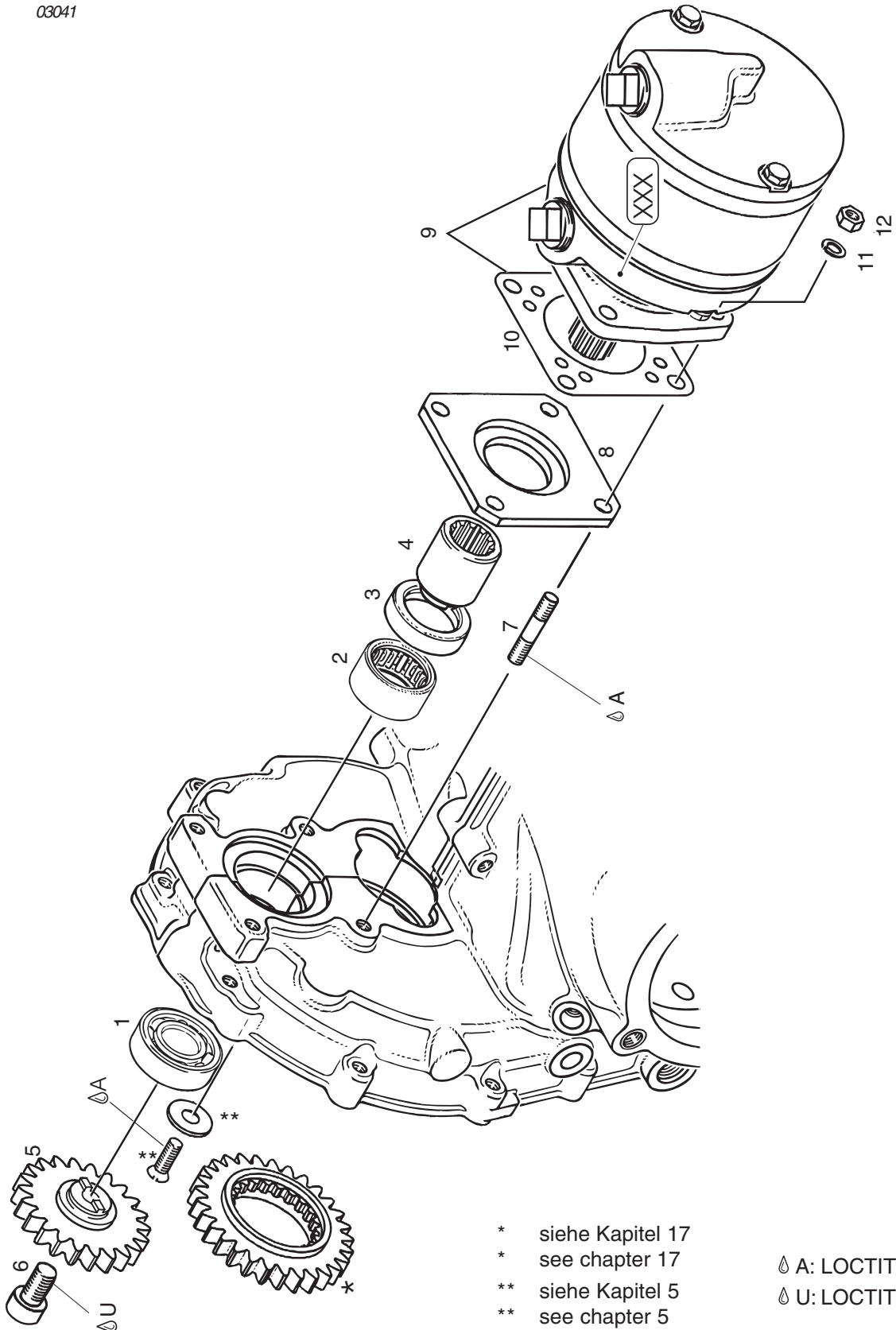
Betreff / Effectivity: 912 UL, F, A, S, ULS  
914 UL, F

Seite / Page 19 - 1  
Ausgabe / Edition 2  
Revision / rev. 0  
May 01/2009

# BRP-Powertrain

## ERSATZTEILKATALOG / ILLUSTRATED PARTS CATALOG

03041



- \* siehe Kapitel 17
- \* see chapter 17
- \*\* siehe Kapitel 5
- \*\* see chapter 5

⊿ A: LOCTITE 221  
 ⊿ U: LOCTITE 2701

d04430

Betreff / Effectivity: 912 UL, F, A, S, ULS  
 914 UL, F

Seite / Page 19 - 2  
 Ausgabe / Edition 2  
 Revision / rev. 0  
 May 01/2009

## BRP-Powertrain

ERSATZTEILKATALOG / ILLUSTRATED PARTS CATALOG

### 19. VAKUUMPUMPE MIT ANTRIEB (alle Teile optional)

#### VACUUM PUMP WITH DRIVE (all parts optional)

| Bild Nr.<br>Fig. No. | Status | Teile Nr.<br>Part No. | Beschreibung / Description   | Teile pro Motortype<br>parts per engine type |       |       |         |       |        |       |
|----------------------|--------|-----------------------|--|--|-------|-------|---------|-------|--------|-------|
|                      |        |                       |  | 912 UL                                       | 912 A | 912 F | 912 ULS | 912 S | 914 UL | 914 F |
| 1                    |        | 832360                | RK-LAGER 16002<br>BALL BEARING 16002   | 1  | 1     | 1     | 1       | 1     | 1      | 1     |
| 2                    |        | 232925                | NADELHUELSE 22X28X12<br>NEEDLE SLEEVE 22X28X12                                   | 1  | 1     | 1     | 1       | 1     | 1      | 1     |
| 3                    |        | 831265                | WD-RING AS 22X32X7 FPM<br>OIL SEAL AS 22X32X7                                    | 1  | 1     | 1     | 1       | 1     | 1      | 1     |
| 4                    |        | 847776                | ANTRIEBSHUELSE, KURZ<br>DRIVE SLEEVE, SHORT                                      | 1  | 1     | 1     | 1       | 1     | 1      | 1     |
| 5                    |        | 834245                | VAKUUMPUMPENRAD 22 Z<br>VACUUM PUMP GEAR 22 T.,                                  | 1  | 1     | 1     | 1       | 1     | 1      | 1     |
| 6                    |        | 941527                | ZYL.SCHRAUBE M8X14<br>ALLEN SCREW M8X14  | 1  | 1     | 1     | 1       | 1     | 1      | 1     |
| 7                    |        | 941080                | STIFTSCHRAUBE M6X20/10<br>STUD M6X20/10<br>Drehmoment / torque: 5 Nm / 45 in.lb. | 4  | 4     | 4     | 4       | 4     | 4      | 4     |
| 8                    |        | 810170                | HALTEFLANSCH<br>ATTACHMENT FLANGE  | 1  | 1     | 1     | 1       | 1     | 1      | 1     |
| 9-10                 | n.a.   | 886330                | VAKUUMPUMPE<br>VACUUM PUMP RA211CC   | 1a   | 1a    | 1a    | 1a      | 1a    | 1a     | 1a    |
| 10                   |        | 931930                | DICHTUNG<br>GASKET   | 1  | 1     | 1     | 1       | 1     | 1      | 1     |
| 11                   |        | 945751                | FEDERRING A6<br>LOCK WASHER A6   | 4  | 4     | 4     | 4       | 4     | 4      | 4     |
| 11,12                |        | 242211                | SK-MUTTER M6<br>HEX.NUT M6   | 4  | 4     | 4     | 4       | 4     | 4      | 4     |
| 1 - 8                |        | 881690                | VAKUUMPUMPENANTRIEB NACHRUESTSATZ<br>VACUUM PUMP DRIVE RETROFIT KIT              | NB   | NB    | NB    | NB      | NB    | NB     | NB    |

d04840

Betreff / Effectivity: 912 UL, F, A, S, ULS  
914 UL, F

Seite / Page 19 - 3  
Ausgabe / Edition 2  
Revision / rev. 1  
May 01/2010

# BRP-Powertrain

## ERSATZTEILKATALOG / ILLUSTRATED PARTS CATALOG

- a mit fortlaufender S/N markiert, grundüberholt  
marked with S/N, overhauled

# **BRP-Powertrain**

ERSATZTEILKATALOG / ILLUSTRATED PARTS CATALOG

## **NOTIZEN / NOTES**

d04433

---

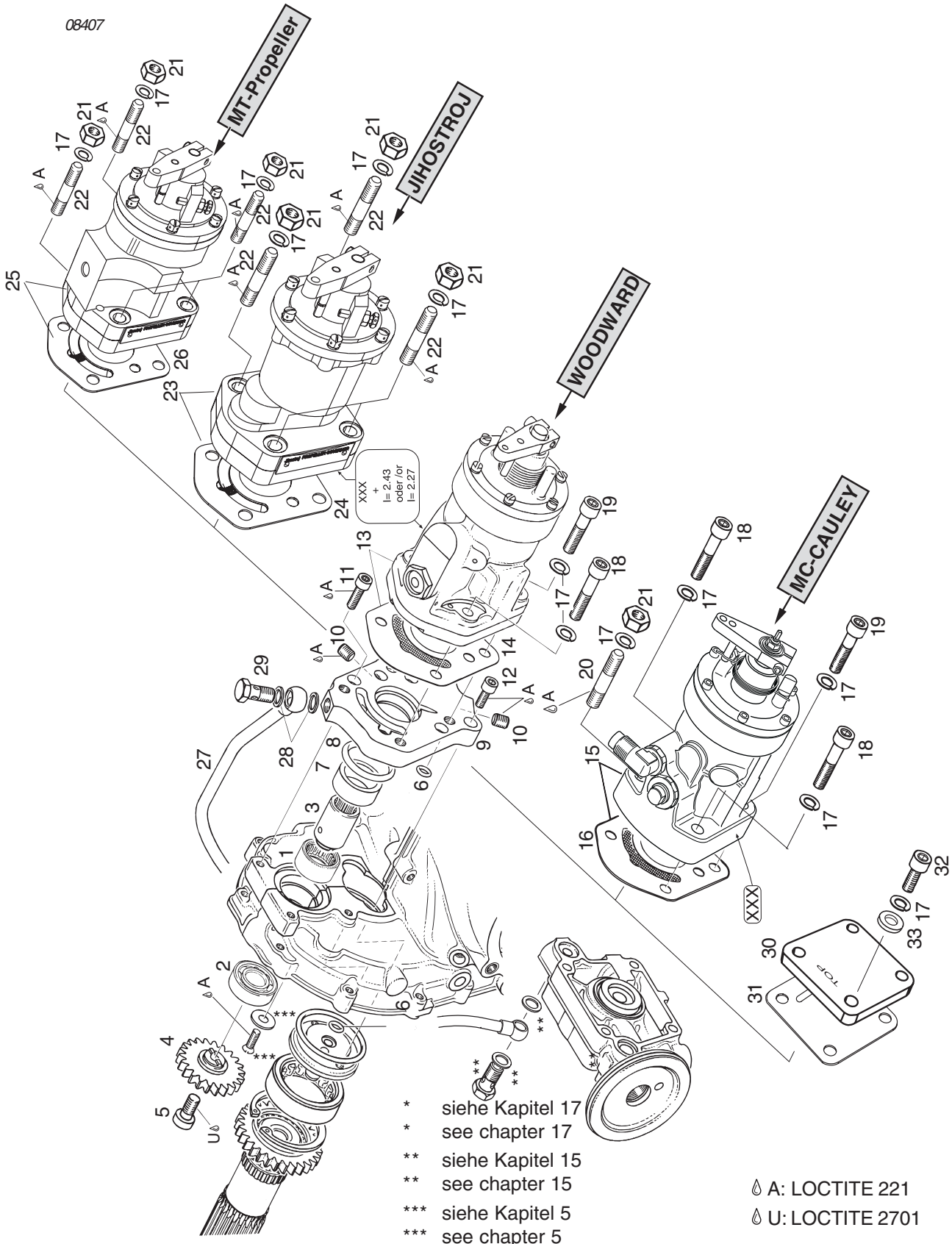
Betreff / Effectivity: 912 UL, F, A, S, ULS  
914 UL, F

Seite / Page 20 - 1  
Ausgabe / Edition 2  
Revision / rev. 0  
May 01/2009

# BRP-Powertrain

## ERSATZTEILKATALOG / ILLUSTRATED PARTS CATALOG

08407



- \* siehe Kapitel 17
- \* see chapter 17
- \*\* siehe Kapitel 15
- \*\* see chapter 15
- \*\*\* siehe Kapitel 5
- \*\*\* see chapter 5

△ A: LOCTITE 221  
 △ U: LOCTITE 2701

d04433

Betreff / Effectivity: 912 UL, F, A, S, ULS  
 914 UL, F

Seite / Page 20 - 2  
 Ausgabe / Edition 2  
 Revision / rev. 0  
 May 01/2009



## BRP-Powertrain

ERSATZTEILKATALOG / ILLUSTRATED PARTS CATALOG

### 20. HYDR. CONSTANT-SPEED PROPELLER-REGLERANLAGE, VERSTELLREGLER HYDRAULIC GOVERNOR ARRANGEMENT FOR CONSTANT SPEED PROPELLER, GOVERNOR

| Bild Nr.<br>Fig. No. | Status | Teile Nr.<br>Part No. | Beschreibung / Description   | Teile pro Motortype<br>parts per engine type |       |       |         |       |        |       |
|----------------------|--------|-----------------------|--|--|-------|-------|---------|-------|--------|-------|
|                      |        |                       |  | 912 UL                                       | 912 A | 912 F | 912 ULS | 912 S | 914 UL | 914 F |
| 1                    |        | 232925                | NADELHUELSE 22X28X12<br>NEEDLE SLEEVE 22X28X12                                       | 1  | 1     | 1     | 1       | 1     | 1      | 1     |
| 2                    |        | 832360                | RK-LAGER 16002<br>BALL BEARING 16002   | 1  | 1     | 1     | 1       | 1     | 1      | 1     |
| 3                    |        | 847778                | ANTRIEBSHUELSE, LANG<br>DRIVE SLEEVE, LONG   | 1  | 1     | 1     | 1       | 1     | 1      | 1     |
| 4                    |        | 834245                | VAKUUMPUMPENRAD 22 Z<br>VACUUM PUMP GEAR 22 T.,                                      | 1  | 1     | 1     | 1       | 1     | 1      | 1     |
| 5                    |        | 941521                | ZYL.SCHRAUBE M8X16<br>ALLEN SCREW M8X16  | 1  | 1     | 1     | 1       | 1     | 1      | 1     |
| 6                    |        | 830415                | O-RING 7X2<br>O-RING 7X2   | 2  | 2     | 2     | 2       | 2     | 2      | 2     |
| 7                    |        | 847802                | DISTANZHUELSE 25/31,95/13<br>SPACER 25/31.95/13                                      | 1  | 1     | 1     | 1       | 1     | 1      | 1     |
| 8                    |        | 950380                | O-RING 32X4<br>O-RING 32X4   | 1  | 1     | 1     | 1       | 1     | 1      | 1     |
| 9                    |        | 810293                | REGLERFLANSCH<br>GOVERNOR FLANGE   | 1  | 1     | 1     | 1       | 1     | 1      | 1     |
| 10                   |        | 941611                | VERSCHLUSSSCHRAUBE M8X1<br>SCREW PLUG M8X1<br>Drehmoment / torque: 10 Nm / 90 in.lb. | 2  | 2     | 2     | 2       | 2     | 2      | 2     |
| 11                   |        | 241930                | ZYL.SCHRAUBE M6X20<br>ALLEN SCREW M6X20  | 4  | 4     | 4     | 4       | 4     | 4      | 4     |
| 12                   |        | 241236                | ZYL.SCHRAUBE M6X16<br>ALLEN SCREW M6X16  | 2  | 2     | 2     | 2       | 2     | 2      | 2     |
| 13-14                | n.a.   | 886730                | VERSTELLREGLER<br>GOVERNOR A210786   | 1a   | 1a    | 1a    |         |       |        |       |
| 13-14                | n.a.   | 886735                | VERSTELLREGLER<br>GOVERNOR A210786   | 1b   | 1b    | 1b    | 1b      | 1b    | 1b     | 1b    |
| 14                   |        | 931372                | DICHTUNG<br>GASKET   | 1  | 1     | 1     | 1       | 1     | 1      | 1     |
| 15-16                | n.a.   | 888500                | VERSTELLREGLER<br>GOVERNOR   | 1c   | 1c    | 1c    | 1c      | 1c    | 1c     | 1c    |
| 15-16                | n.a.   | 888502                | VERSTELLREGLER<br>GOVERNOR   | 1e   | 1e    | 1e    | 1e      | 1e    | 1e     | 1e    |

d04827

Betreff / Effectivity: 912 UL, F, A, S, ULS  
914 UL, F

Seite / Page 20 - 3  
Ausgabe / Edition 2  
Revision / rev. 1  
May 01/2010

# BRP-Powertrain

## ERSATZTEILKATALOG / ILLUSTRATED PARTS CATALOG

| Bild Nr.<br>Fig. No. | Status | Teile Nr.<br>Part No. | Beschreibung / Description  | Teile pro Motortype<br>parts per engine type |       |       |         |       |        |       |
|----------------------|--------|-----------------------|---|--|-------|-------|---------|-------|--------|-------|
|                      |        |                       |   | 912 UL                                       | 912 A | 912 F | 912 ULS | 912 S | 914 UL | 914 F |
| 15-16                | n.a.   | 888505                | VERSTELLREGLER<br>GOVERNOR  | 1d   | 1d    | 1d    | 1d      | 1d    | 1d     | 1d    |
| 15-16                | n.a.   | 888507                | VERSTELLREGLER<br>GOVERNOR  | 1f   | 1f    | 1f    | 1f      | 1f    | 1f     | 1f    |
| 16                   |        | 931372                | DICHTUNG<br>GASKET  | 1  | 1     | 1     | 1       | 1     | 1      | 1     |
| 17                   |        | 945752                | FEDERRING A8<br>LOCK WASHER A8  | 4  | 4     | 4     | 4       | 4     | 4      | 4     |
| 18                   |        | 840681                | ZYL.SCHRAUBE M8X40<br>ALLEN SCREW M8X40   | 3  | 3     | 3     | 3       | 3     | 3      | 3     |
| 19                   |        | 841591                | ZYL.SCHRAUBE M8X35<br>ALLEN SCREW M8X35   | 1  | 1     | 1     | 1       | 1     | 1      | 1     |
| 20                   |        | 940301                | STIFTSCHRAUBE M8X37/15<br>STUD M8X37  | 1k   | 1k    | 1k    | 1k      | 1k    | 1k     | 1k    |
| 21                   |        | 942671                | SK-MUTTER M8<br>HEX. NUT M8   | 1d   | 1d    | 1d    | 1d      | 1d    | 1d     | 1d    |
| 22                   |        | 840711                | STIFTSCHRAUBE M8X21/20<br>STUD M8X21  | 4  | 4     | 4     | 4       | 4     | 4      | 4     |
| 23                   | n.a.   | 889795                | VERSTELLREGLER<br>GOVERNOR JIHOSTROJ  | 1g   | 1g    | 1g    | 1g      | 1g    | 1g     | 1g    |
| 23                   | n.a.   | 889790                | VERSTELLREGLER<br>GOVERNOR JIHOSTROJ  | 1h   | 1h    | 1h    | 1h      | 1h    | 1h     | 1h    |
| 24                   |        | 931372                | DICHTUNG<br>GASKET  | 1  | 1     | 1     | 1       | 1     | 1      | 1     |
| 25                   | n.a.   |                       | VERSTELLREGLER<br>GOVERNOR MT-PROPELLER   | 1i   | 1i    | 1i    | 1i      | 1i    | 1i     | 1i    |
| 25                   | n.a.   |                       | VERSTELLREGLER<br>GOVERNOR MT-PROPELLER   | 1j   | 1j    | 1j    | 1j      | 1j    | 1j     | 1j    |
| 26                   |        | 931372                | DICHTUNG<br>GASKET  | 1  | 1     | 1     | 1       | 1     | 1      | 1     |
| 27                   |        | 956460                | REGLERDRUCKOELLEITUNG KPL.<br>PRESSURE OIL LINE ASSY.   | 1  | 1     | 1     | 1       | 1     | 1      | 1     |
| 28                   | n.a.   |                       | DICHTRING A 10X14<br>GASKET RING 10X14  | 2  | 2     | 2     | 2       | 2     | 2      | 2     |
| 29                   |        | 940874                | HOHLSCHRAUBE M10X1X19<br>BANJO BOLT M10X1X19<br>Drehmoment / torque: 17 Nm / 150 in.lb.<br>Drehmoment - geöltes Gew. / torque - oiled<br>thread: 12 Nm / 110 in.lb. | 1  | 1     | 1     | 1       | 1     | 1      | 1     |

d04433

# BRP-Powertrain

## ERSATZTEILKATALOG / ILLUSTRATED PARTS CATALOG

| Bild Nr.<br>Fig. No. | Status | Teile Nr.<br>Part No. | Beschreibung / Description  | Teile pro Motortype<br>parts per engine type |          |          |          |          |          |          |
|----------------------|--------|-----------------------|---|--|----------|----------|----------|----------|----------|----------|
|                      |        |                       |   | 912 UL                                       | 912 A    | 912 F    | 912 ULS  | 912 S    | 914 UL   | 914 F    |
| 30                   |        | 926231                | VERSCHLUSSDECKEL<br>COVER PLATE   | 1  | 1        | 1        | 1        | 1        | 1        | 1        |
| 31                   |        | 931770                | DICHTUNG<br>GASKET  | 1  | 1        | 1        | 1        | 1        | 1        | 1        |
| 32                   |        | 240071                | ZYL.SCHRAUBE M8X20<br>ALLEN SCREW M8X20                                 | 4  | 4        | 4        | 4        | 4        | 4        | 4        |
| 33                   |        | 250311                | SCHEIBE 8,4<br>WASHER 8.4   | 4  | 4        | 4        | 4        | 4        | 4        | 4        |
|                      |        | 881702                | PROP. WELLE AUSFG. 3 NACHRÜSTSATZ<br>PROP. SHAFT CONFIG. 3 RETROFIT KIT | NB<br>AR                                     | NB<br>AR | NB<br>AR | NB<br>AR | NB<br>AR | NB<br>AR | NB<br>AR |
|                      |        | 881700                | V-PROPELLER ANTRIEB NACHRÜSTSATZ<br>GOVERNOR DRIVE RETROFIT KIT         | NB<br>AR                                     | NB<br>AR | NB<br>AR | NB<br>AR | NB<br>AR | NB<br>AR | NB<br>AR |

d04433

## BRP-Powertrain

### ERSATZTEILKATALOG / ILLUSTRATED PARTS CATALOG

- a WOODWARD Governor mit fortlaufender S/N markiert, Untersetzung 2,27  
WOODWARD Governor marked with S/N, and gear ratio 2.27
- b WOODWARD Governor mit fortlaufender S/N markiert, modifiziert für Untersetzung 2,43  
WOODWARD Governor marked with S/N, and gear ratio 2.43
- c MC-CAULEY Governor mit fortlaufender S/N markiert, Untersetzung 2,27  
MC-CAULEY Governor marked with S/N, and gear ratio 2.27
- d MC-CAULEY Governor mit fortlaufender S/N markiert, modifiziert für Untersetzung 2,43  
MC-CAULEY Governor marked with S/N, and gear ratio 2.43
- e MC-CAULEY Governor für Segelstellung mit fortlaufender S/N markiert, modifiziert für Untersetzung 2,27  
MC-CAULEY Governor for feather position marked with S/N, and modified for gear ratio 2.27
- f MC-CAULEY Governor für Segelstellung mit fortlaufender S/N markiert, modifiziert für Untersetzung 2,43  
MC-CAULEY Governor for feather position marked with S/N, and modified for gear ratio 2.43
- g JIHOSTROJ Governor mit fortlaufender S/N markiert, Untersetzung 2,27  
JIHOSTROJ Governor marked with S/N, and gear ratio 2.27
- h JIHOSTROJ Governor mit fortlaufender S/N markiert, modifiziert für Untersetzung 2,43  
JIHOSTROJ Governor marked with S/N, and gear ratio 2.43
- i MT- PROPELLER Governor mit fortlaufender S/N markiert, modifiziert für Untersetzung 2,27  
MT- PROPELLER Governor marked with S/N, and gear ratio 2.27
- j MT- PROPELLER Governor mit fortlaufender S/N markiert, modifiziert für Untersetzung 2,43  
MT- PROPELLER Governor marked with S/N, and gear ratio 2.43
- k SCHLÜSSELWEITE SW 11 mm  
WRENCH SIZE 11 mm (0.44 inch)

# **BRP-Powertrain**

ERSATZTEILKATALOG / ILLUSTRATED PARTS CATALOG

## **NOTIZEN / NOTES**

d04434

---

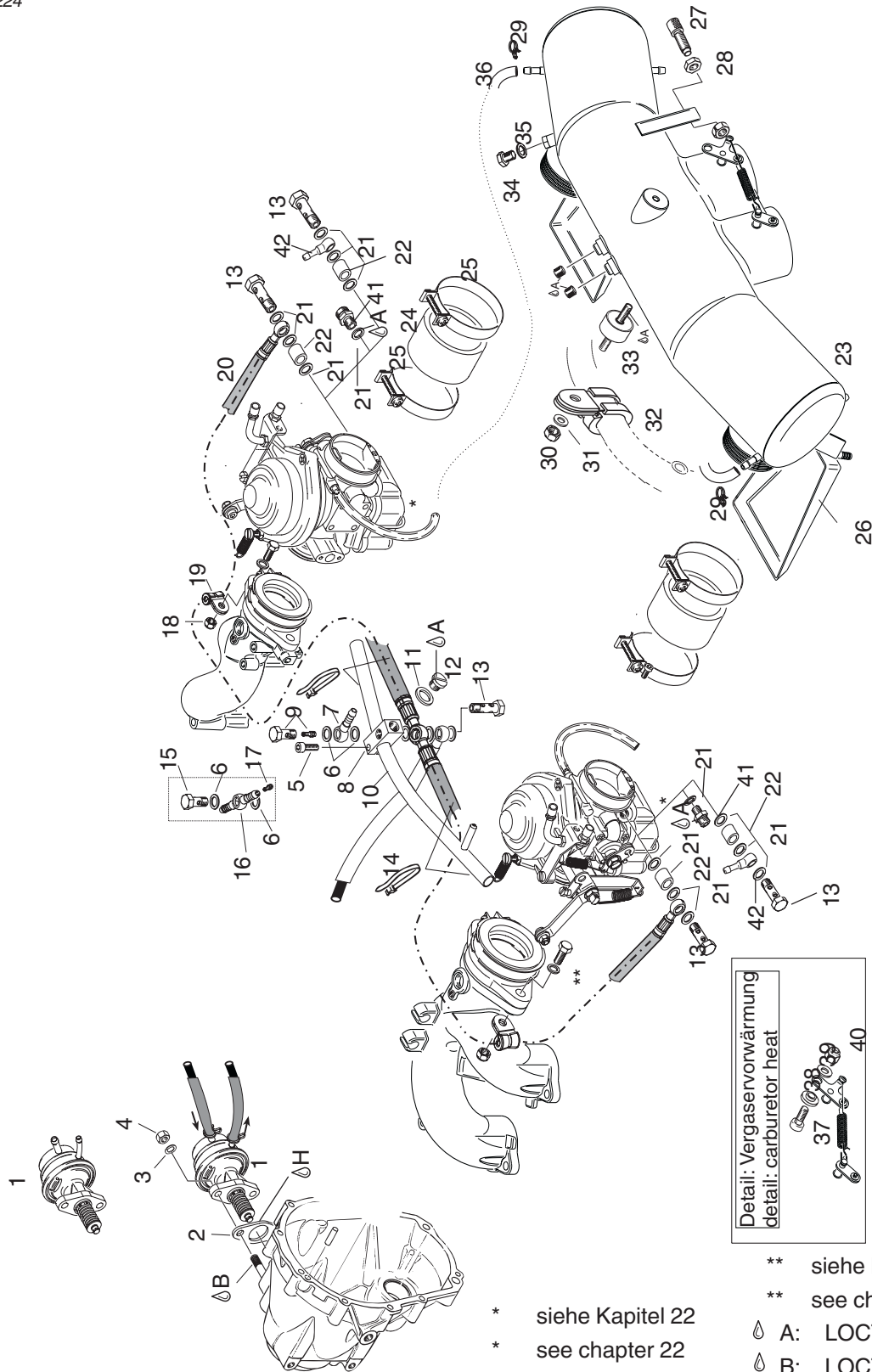
Betreff / Effectivity: 912 UL, F, A, S, ULS  
914 UL, F

Seite / Page 21 - 1  
Ausgabe / Edition 2  
Revision / rev. 0  
May 01/2009

# BRP-Powertrain

## ERSATZTEILKATALOG / ILLUSTRATED PARTS CATALOG

08224



Detail: Vergaservorwärmung  
detail: carburetor heat

\* siehe Kapitel 22  
\* see chapter 22

\*\* siehe Kapitel 7  
\*\* see chapter 7

⊖ A: LOCTITE 221  
⊖ B: LOCTITE 243  
⊖ H: LOCTITE 5910

d04828

Betreff / Effectivity: 912 UL, F, A, S, ULS  
914 UL, F

Seite / Page 21 - 2  
Ausgabe / Edition 2  
Revision / rev. 1  
May 01/2010

# BRP-Powertrain

## ERSATZTEILKATALOG / ILLUSTRATED PARTS CATALOG

### 21. KRAFTSTOFFLEITUNGEN, VERGASER, ANSAUGLUFTVERTEILER, BENZIN DRUCKREGLER

#### FUEL LINES, CARBURETOR, AIRBOX, FUEL PRESSURE CONTROL UNIT

| Bild Nr.<br>Fig. No. | Status | Teile Nr.<br>Part No. | Beschreibung / Description  | Teile pro Motortype<br>parts per engine type |       |       |         |       |        |       |
|----------------------|--------|-----------------------|---|--|-------|-------|---------|-------|--------|-------|
|                      |        |                       |   | 912 UL                                       | 912 A | 912 F | 912 ULS | 912 S | 914 UL | 914 F |
| 1                    |        | 892546                | KRAFTSTOFFPUMPE KPL.<br>FUEL PUMP ASSY.   | (1)a   | (1)a  | 1a    | (1)a    | 1a    |        |       |
| 1                    |        | 892542                | KRAFTSTOFFPUMPE KPL.<br>FUEL PUMP ASSY.   | 1b   | 1b    |       | 1b      |       |        |       |
| 2                    |        | 950227                | ISOLIERFLANSCH<br>ISOLATING FLANGE  | 1  | 1     | 1     | 1       | 1     |        |       |
| 3                    |        | 945752                | FEDERRING A8<br>LOCK WASHER A8  | 2  | 2     | 2     | 2       | 2     |        |       |
| 4                    |        | 242209                | SK-MUTTER M8<br>HEX. NUT M8<br>Drehmoment / torque: 15 Nm / 133 in.lb.                        | 2  | 2     | 2     | 2       | 2     |        |       |
| 5                    |        | 840518                | ZYL.SCHRAUBE M5X16<br>ALLEN SCREW M5X16<br>Drehmoment / torque: 6 Nm / 55 in.lb.              | (1)  | (1)   | 1     | (1)     | 1     |        |       |
| 6                    |        | 950143                | DICHTRING A 8X13<br>GASKET RING A 8X13  | (5)  | (5)   | 5     | (5)     | 5     |        |       |
| 7                    |        | 956312                | RINGSCHLAUCHNIPPEL 3/4<br>HOSE NIPPLE 3/4   | (1)  | (1)   | (1)   | (1)     | (1)   |        |       |
| 8                    |        | 851327                | KLEMMSTUECK<br>CLAMP BLOCK  | (1)  | (1)   | 1     | (1)     | 1     |        |       |
| 9                    |        | 941785                | HOHLSCHRAUBE KPL.<br>BANJO BOLT ASSY.<br>Drehmoment / torque: 10 Nm / 90 in.lb.               | (1)d   | (1)d  | 1d    | (1)d    | 1d    |        |       |
| 10                   |        | 924541                | AUSGLEICHSROHR KPL.<br>COMPENSATING TUBE ASSY.  | 1  | 1     | 1     | 1       | 1     |        |       |
| 11                   |        | 230150                | DICHTRING A 10X14<br>GASKET RING 10X14  | (1)  | (1)   | 1     | (1)     | 1     |        |       |
| 12                   |        | 641733                | ZYL.SCHRAUBE M10X1X8<br>SLOTTED HEAD SCREW M10X1X8<br>Drehmoment / torque: 15 Nm / 135 in.lb. | (1)  | (1)   | 1     | (1)     | 1     |        |       |
| 13                   |        | 940872                | HOHLSCHRAUBE M8X1X27<br>BANJO BOLT M8X1X27<br>Drehmoment / torque: 10 Nm / 90 in.lb.          | (3)  | 3     | 3     | (3)     | 3     |        |       |
| 14                   |        | 866716                | KABELBINDER 550x8,0<br>CABLE TIE 550x8.0  | (2)  | 2     | 2     | (2)     | 2     |        |       |

d04828

Betreff / Effectivity: 912 UL, F, A, S, ULS  
914 UL, F

Seite / Page 21 - 3  
Ausgabe / Edition 2  
Revision / rev. 1  
May 01/2010

## BRP-Powertrain

### ERSATZTEILKATALOG / ILLUSTRATED PARTS CATALOG

| Bild Nr.<br>Fig. No.      | Status | Teile Nr.<br>Part No. | Beschreibung / Description   | Teile pro Motortype<br>parts per engine type |       |       |         |       |        |       |  |
|---------------------------|--------|-----------------------|--|--|-------|-------|---------|-------|--------|-------|--|
|                           |        |                       |  | 912 UL                                       | 912 A | 912 F | 912 ULS | 912 S | 914 UL | 914 F |  |
| 15                        |        | 941780                | HOHLSCHRAUBE M8X1X17<br>BANJO BOLT M8X1X17<br>Drehmoment / torque: 10 Nm / 90 in.lb. | (1)  | (1)   | 1     | (1)     | 1     |        |       |  |
| 16-17                     |        | 956602                | DOPPELRINGSCHLAUCHNIPPEL KPL.<br>DOUBLE HOSE NIPPLE ASSY.                            | (1)c   | (1)c  | 1c    | (1)c    | 1c    |        |       |  |
| 17                        |        | 963820                | LEERLAUFDUESE 35<br>PILOT JET 35   | (1)  | (1)   | 1     | (1)     | 1     |        |       |  |
| 18                        |        | 942671                | SK-MUTTER M8<br>HEX. NUT M8  | 2  | 2     | 2     | 2       | 2     |        |       |  |
| 19                        |        | 651430                | ROHRSCHELLE 12/M8<br>CABLE CLAMP 12/M8   | (2)  | 2     | 2     | (2)     | 2     |        |       |  |
| 20                        |        | 874911                | BENZINLEITUNG KPL.<br>FUEL HOSE ASSY.  | (1)  | 1     | 1     | (1)     | 1     |        |       |  |
| 21                        |        | 950141                | DICHTRING A 8X13<br>GASKET RING A 8X13   | (6)  | 6     | 6     | (6)     | 6     |        |       |  |
| 22                        |        | 847796                | DISTANZHÜLSE 8,4/12/7,5<br>DISTANCE SLEEVE 8.4/12/7.5                                | (2)  | 2     | 2     | (2)     | 2     |        |       |  |
| 23-26,<br>27-33,<br>36-40 |        | 667355                | ANSAUGLUFTVERTEILER KPL.<br>AIRBOX ASSY.   | (1)br  | 1br   | 1br   | (1)br   | (1)br |        |       |  |
| 24                        |        | 860985                | VERBINDUNGSSCHLAUCH 35 MM<br>CONNECTING HOSE 35 MM                                   | (2)  | (2)   | (2)   | (2)     | (2)   |        |       |  |
| 25                        |        | 853595                | SCHLAUCHSCHELLE 60<br>CLAMP 60   | (4)  | (4)   | (4)   | (4)     | (4)   |        |       |  |
| 26                        |        | 874308                | TROPFTASSENSATZ<br>DRIP TRAY SET   |  |       |       | (1m)    | (1m)  |        |       |  |
| 26                        |        | 874680                | TROPFTASSENSATZ<br>DRIP TRAY SET   | (1l)   | (1l)  | (1l)  | (1l)    | (1l)  |        |       |  |
| 27                        |        | 241440                | STELLSCHRAUBE M6X0,75<br>ADJUSTMENT SCREW M6X0.75                                    | 1  |       |       | 1       | 1     |        |       |  |
| 28                        |        | 942541                | SK-MUTTER M6X0,75 HOEHE 3<br>HEX. NUT M6X0.75 HIGHT 3 MM                             | 2  |       |       | 2       | 2     |        |       |  |
| 29                        |        | 851370                | KLEMMSCHELLE 8<br>CLAMP 8  | (4)  | (4)   | (4)   | (4)     | (4)   | 15     | 15    |  |
| 30                        |        | 842040                | SICHERUNGSMUTTER M6<br>LOCK NUT M6   | (1)  | (1)   | (1)   | (1)     | (1)   |        |       |  |
| 31                        |        | 927941                | SCHEIBE 6,0/12/1<br>WASHER 6.0/12/1  | (1)  | (1)   | (1)   | (1)     | (1)   |        |       |  |

c04828



# BRP-Powertrain

## ERSATZTEILKATALOG / ILLUSTRATED PARTS CATALOG

| Bild Nr.<br>Fig. No. | Status | Teile Nr.<br>Part No. | Beschreibung / Description  | Teile pro Motortype<br>parts per engine type |       |       |         |       |        |       |
|----------------------|--------|-----------------------|---|--|-------|-------|---------|-------|--------|-------|
|                      |        |                       |   | 912 UL                                       | 912 A | 912 F | 912 ULS | 912 S | 914 UL | 914 F |
| 32                   |        | 853010                | ROHRSCHELLE 32/M6<br>CABLE CLAMP 32/M6                                | (1)  | (1)   | (1)   | (1)     | (1)   |        |       |
| 33                   |        | 960151                | RUNDPUFFER 20X15XM6<br>RUBBER PUFFER 20X15XM6                         | (1)  | (1)   | (1)   | (1)     | (1)   |        |       |
| 34                   |        | 240771                | SK-SCHRAUBE M6X10<br>HEX.SCREW M6X10                                  | (1)  | (1)   | (1)   | (1)     | (1)   |        |       |
| 35                   |        | 230415                | DICHTRING A 6X10<br>SEALING RING A 6X10                               | (1)  | (1)   | (1)   | (1)     | (1)   |        |       |
| 36                   |        | 860660                | SCHLAUCH 4x7<br>HOSE 4X7  |  |       |       |         |       |        |       |
| 36                   |        |                       | IN METERWARE SCHLAUCH, 200 MM<br>IN A ROLL, HOSE 200 MM               | (2)  | (2)   | (2)   | (2)     | (2)   |        |       |
| 37                   |        | 241847                | ZYL.SCHRAUBE M5X12<br>ALLEN SCREW M5X12                               | (1)  | (1)   | (1)   | (1)     | (1)   |        |       |
| 38                   |        | 847740                | STUFENHUELSE<br>GRADUATED SLEEVE                                      | (1)  | (1)   | (1)   | (1)     | (1)   |        |       |
| 39                   |        | 827800                | SCHEIBE A 5,5<br>WASHER A 5.5   | (1)  | (1)   | (1)   | (1)     | (1)   |        |       |
| 40                   |        | 842030                | SICHERUNGSMUTTER M5<br>LOCK NUT M5                                    | (1)  | (1)   | (1)   | (1)     | (1)   |        |       |
| 41                   |        | 941852                | EINSCHRAUBVERSCHRAUBUNG<br>FUEL LINE CONNECTOR                        |  |       |       |         |       | 1t     | 1t    |
| 42                   |        | 956312                | RINGSCHLAUCHNIPPEL 3/4<br>HOSE NIPPLE 3/4                             | 1u   | 1u    |       | 1u      |       |        |       |
|                      |        | 881980                | NACHRÜSTSATZ FLEX. KRAFTSTOFFLEITUNG<br>RETROFIT KIT FLEX. FUEL LINES | 1v   | 1v    | 1v    | 1v      | 1v    |        |       |

d04828

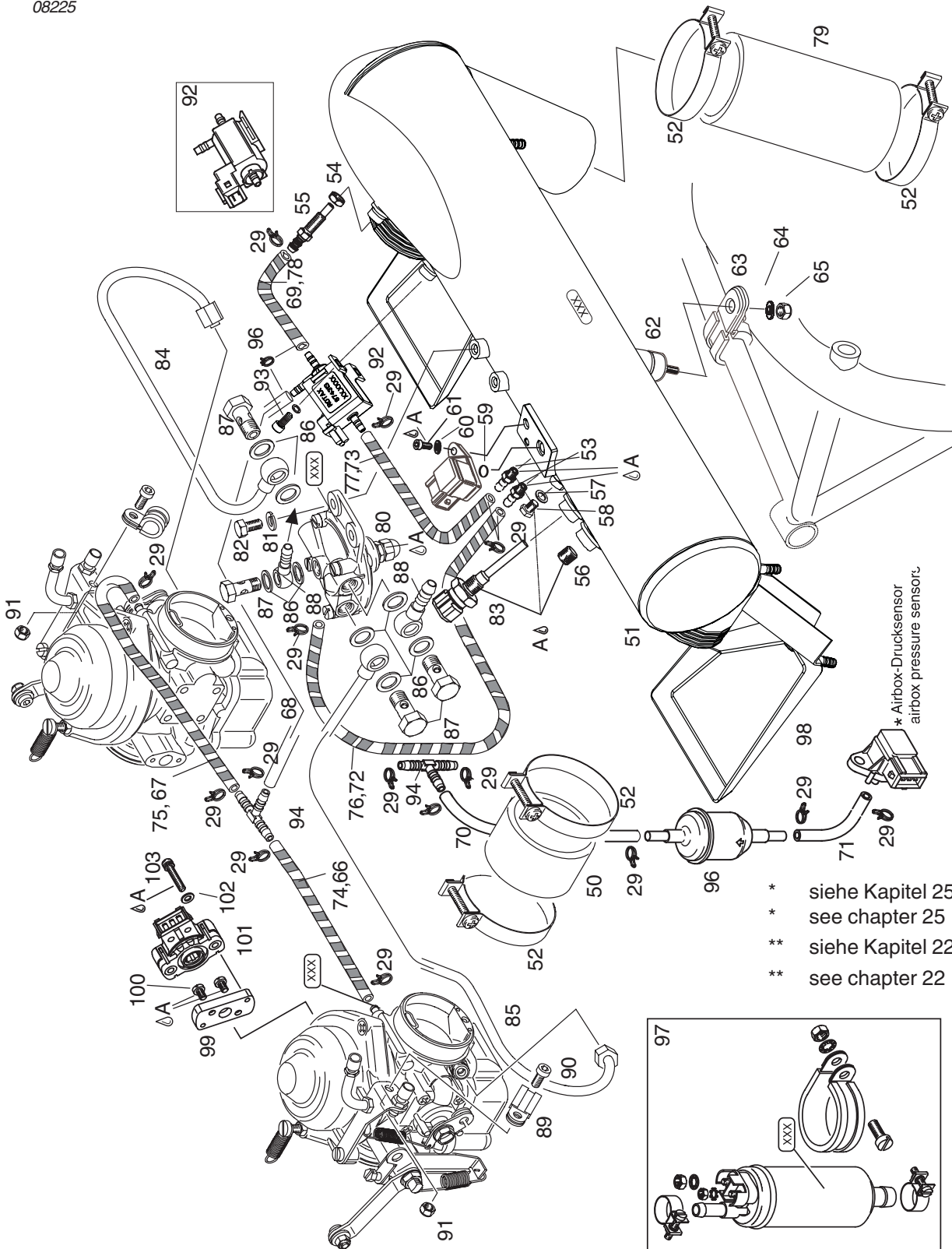
Betreff / Effectivity: 912 UL, F, A, S, ULS  
914 UL, F

Seite / Page 21 - 5  
Ausgabe / Edition 2  
Revision / rev. 1  
May 01/2010

# BRP-Powertrain

## ERSATZTEILKATALOG / ILLUSTRATED PARTS CATALOG

08225



\* Airbox-Drucksensor  
airbox pressure sensor

\* siehe Kapitel 25  
see chapter 25

\*\* siehe Kapitel 22  
see chapter 22

ΔA: LOCTITE 221

Betreff / Effectivity: 912 UL, F, A, S, ULS  
914 UL, F

Seite / Page 21 - 6 ||  
Ausgabe / Edition 2  
Revision / rev. 1  
May 01/2010

d04828

# BRP-Powertrain

## ERSATZTEILKATALOG / ILLUSTRATED PARTS CATALOG

| Bild Nr.<br>Fig. No.      | Status | Teile Nr.<br>Part No. | Beschreibung / Description   | Teile pro Motortype<br>parts per engine type |       |       |         |       |        |       |
|---------------------------|--------|-----------------------|--|--|-------|-------|---------|-------|--------|-------|
|                           |        |                       |  | 912 UL                                       | 912 A | 912 F | 912 ULS | 912 S | 914 UL | 914 F |
| 29                        |        | 851370                | KLEMMSCHELLE 8<br>CLAMP 8  |  |       |       |         |       | 15     | 15    |
| 50                        |        | 860982                | VERBINDUNGSSCHLAUCH 35 MM<br>CONNECTINGHOSE 35 MM                            |  |       |       |         |       | (2)    | (2)   |
| 50                        |        | 860985                | VERBINDUNGSSCHLAUCH 35 MM<br>(2)CONNECTING HOSE 35 MM                        |  |       |       |         |       | (2)    | (2)   |
| 50-78,<br>95-96,<br>99,29 |        | 667355                | ANSAUGLUFTVERTEILER KPL.<br>AIRBOX ASSY.                                     |  |       |       |         |       | 1bo    | 1bo   |
| 51                        |        |                       | ANSAUGLUFT VERTEILER<br>AIRBOX   |  |       |       |         |       | 1      | 1     |
| 52                        |        | 853595                | SCHLAUCHSCHELLE 59<br>CLAMP 59   |  |       |       |         |       | 5      | 5     |
| 53                        |        | 940558                | SCHLAUCHTUELLE M6<br>HOSE NIPPLE M6<br>Drehmoment / torque: 3 Nm / 26 in.lb. |  |       |       |         |       | 2      | 2     |
| 54                        |        | 242031                | SK-MUTTER BM6<br>HEX.NUT BM6   |  |       |       |         |       | 1      | 1     |
| 55                        |        | 940554                | SCHLAUCHTUELLE M6<br>HOSE NIPPLE M6  |  |       |       |         |       | 1      | 1     |
| 56                        |        | 240480                | VERSCHLUSSSCHRAUBE 1/8(-27NPT)<br>PLUG SCREW 1/8-27NPT                       |  |       |       |         |       | 1      | 1     |
| 57                        |        | 230415                | DICHTRING A 6X10<br>SEALING RING A6X10                                       |  |       |       |         |       | 1      | 1     |
| 58                        |        | 641071                | SK-SCHRAUBE M6X6-8.8<br>HEX.SCREW M6X6-8.8                                   |  |       |       |         |       | 1      | 1     |
| 59                        |        | 430205                | O-RING 6,4X1,8<br>O-RING 6.4X1.8   |  |       |       |         |       | 1      | 1     |
| 60                        |        | 244216                | SCHEIBE 6,2/14/1<br>WASHER 6.2/14/1  |  |       |       |         |       | 1      | 1     |
| 61                        |        | 840391                | ZYL.SCHRAUBE M6X14<br>ALLEN SCREW M6X14                                      |  |       |       |         |       | 1      | 1     |
| 62                        |        | 960151                | RUNDPUFFER 20X15XM6<br>RUBBER PUFFER 20X15XM6                                |  |       |       |         |       | 1      | 1     |
| 63                        |        | 853010                | ROHRSCHELLE 32/M6<br>CABLE CLAMP 32/M6                                       |  |       |       |         |       | 1      | 1     |
| 64                        |        | 927941                | SCHEIBE 6,0/12/1<br>WASHER 6.0/12/1  |  |       |       |         |       | 3      | 3     |
| 65                        |        | 842040                | SICHERUNGSMUTTER M6<br>LOCK NUT M6   |  |       |       |         |       | 1      | 1     |

d04828

Betreff / Effectivity: 912 UL, F, A, S, ULS  
914 UL, F

Seite / Page 21 - 7  
Ausgabe / Edition 2  
Revision / rev. 1  
May 01/2010

## BRP-Powertrain

### ERSATZTEILKATALOG / ILLUSTRATED PARTS CATALOG

| Bild Nr.<br>Fig. No. | Status | Teile Nr.<br>Part No. | Beschreibung / Description                                       | Teile pro Motortype<br>parts per engine type |       |       |         |       |        |       |
|----------------------|--------|-----------------------|--|--|-------|-------|---------|-------|--------|-------|
|                      |        |                       |  | 912 UL                                       | 912 A | 912 F | 912 ULS | 912 S | 914 UL | 914 F |
| 66-73                |        | 860660                | SCHLAUCH 4X7<br>HOSE 4X7   |  |       |       |         |       | NB     | NB    |
| 66                   | .      |                       | IN METERWARE SCHLAUCH, 270 MM<br>IN A ROLL, HOSE 270 MM          |  |       |       |         |       | AR     | AR    |
| 66                   | .      |                       |  |  |       |       |         |       | 1no    | 1no   |
| 67                   | .      |                       | IN METERWARE SCHLAUCH, 310 MM<br>IN A ROLL, HOSE 310 MM          |  |       |       |         |       | 2p     | 2p    |
| 67                   | .      |                       |  |  |       |       |         |       | 1no    | 1no   |
| 67                   | .      |                       | IN METERWARE SCHLAUCH, 235 MM<br>IN A ROLL, HOSE 235 MM          |  |       |       |         |       | 1p     | 1p    |
| 68                   | .      |                       |  |  |       |       |         |       | 1no    | 1no   |
| 68                   | .      |                       | IN METERWARE SCHLAUCH, 110 MM<br>IN A ROLL, HOSE 110 MM          |  |       |       |         |       | 1p     | 1p    |
| 68                   | .      |                       |  |  |       |       |         |       | 1no    | 1no   |
| 68                   | .      |                       | IN METERWARE SCHLAUCH, 40 MM<br>IN A ROLL, HOSE 40MM             |  |       |       |         |       | 1no    | 1no   |
| 69                   | .      |                       |  |  |       |       |         |       | 1no    | 1no   |
| 69                   | .      |                       | IN METERWARE SCHLAUCH, 130 MM<br>IN A ROLL, HOSE 130 MM          |  |       |       |         |       | 1o     | 1o    |
| 69                   | .      |                       |  |  |       |       |         |       | 1o     | 1o    |
| 69                   | .      |                       | IN METERWARE SCHLAUCH, 145 MM<br>IN A ROLL, HOSE 180 MM          |  |       |       |         |       | 2p     | 2p    |
| 70                   | .      |                       |  |  |       |       |         |       | 2p     | 2p    |
| 70                   | .      |                       | IN METERWARE SCHLAUCH, 75 MM<br>IN A ROLL, HOSE 75 MM            |  |       |       |         |       |        |       |
| 71                   | .      |                       |  |  |       |       |         |       | NBp    | NBp   |
| 71                   | .      |                       | IN METERWARE SCHLAUCH, 1000 MM<br>IN A ROLL, HOSE 1000 MM        |  |       |       |         |       | ARp    | ARp   |
| 72                   | .      |                       |  |  |       |       |         |       | 1no    | 1no   |
| 72                   | .      |                       | IN METERWARE SCHLAUCH, 160 MM<br>IN A ROLL, HOSE 160 MM          |  |       |       |         |       |        |       |
| 73                   | .      |                       |  |  |       |       |         |       | 1p     | 1p    |
| 73                   | .      |                       | IN METERWARE SCHLAUCH, 130 MM<br>IN A ROLL, HOSE 130 MM          |  |       |       |         |       |        |       |
| 73                   | .      |                       |  |  |       |       |         |       | 1no    | 1no   |
| 73                   | .      |                       | IN METERWARE SCHLAUCH, 190 MM<br>IN A ROLL, HOSE 190 MM          |  |       |       |         |       |        |       |
| 74 - 78              |        | 966060                | SPIRALBAND 6,5X8,5X0,6<br>SPIRAL HOSE 6.5X8.5X0.6                |  |       |       |         |       | NB     | NB    |
| 74                   | .      |                       |  |  |       |       |         |       | AR     | AR    |
| 74                   | .      |                       | IN METERWARE SPIRALBAND, 270 MM<br>IN A ROLL SPIRAL HOSE, 270 MM |  |       |       |         |       | 1no    | 1no   |
| 75                   | .      |                       |  |  |       |       |         |       | 1no    | 1no   |
| 75                   | .      |                       | IN METERWARE SPIRALBAND, 225 MM<br>IN A ROLL SPIRAL HOSE, 225 MM |  |       |       |         |       |        |       |
| 76                   | .      |                       |  |  |       |       |         |       | 1no    | 1no   |
| 76                   | .      |                       | IN METERWARE SPIRALBAND, 130 MM<br>IN A ROLL SPIRAL HOSE, 130 MM |  |       |       |         |       |        |       |
| 77                   | .      |                       |  |  |       |       |         |       | 1no    | 1no   |
| 77                   | .      |                       | IN METERWARE SPIRALBAND, 165 MM<br>IN A ROLL SPIRAL HOSE, 165 MM |  |       |       |         |       |        |       |
| 78                   | .      |                       |  |  |       |       |         |       | 1no    | 1no   |
| 78                   | .      |                       | IN METERWARE SPIRALBAND, 125 MM<br>IN A ROLL SPIRAL HOSE, 110 MM |  |       |       |         |       |        |       |
| 79                   |        | 860984                | ANSAUGSCHLAUCH 250 MM ± 3 mm<br>AIR INTAKE HOSE ± 3 mm           |  |       |       |         |       | 1      | 1     |

c04828

## BRP-Powertrain

### ERSATZTEILKATALOG / ILLUSTRATED PARTS CATALOG

| Bild Nr.<br>Fig. No. | Status | Teile Nr.<br>Part No. | Beschreibung / Description  | Teile pro Motortype<br>parts per engine type |       |       |         |       |        |       |
|----------------------|--------|-----------------------|---|--|-------|-------|---------|-------|--------|-------|
|                      |        |                       |   | 912 UL                                       | 912 A | 912 F | 912 ULS | 912 S | 914 UL | 914 F |
| 80                   |        | 887130                | BENZINDRUCKREGLER KPL.<br>FUEL PRESSURE REGULATOR ASSY.                                     |  |       |       |         |       | 1      | 1     |
| 81                   |        | 945751                | FEDERRING A6<br>LOCK WASHER A6  |  |       |       |         |       | 2      | 2     |
| 82                   |        | 241186                | SK-SCHRAUBE M6X16<br>HEX.SCREW M6X16<br>Drehmoment / torque: 8 Nm / 70 in.lb.               |  |       |       |         |       | 2      | 2     |
| 83                   |        | 966435                | WIDERSTANDSTHERMOMETER<br>RESISTANCE THERMOMETER<br>Drehmoment / torque: 15 Nm / 135 in.lb. |  |       |       |         |       | 1e     | 1e    |
| 83                   |        | 966430                | WIDERSTANDSTHERMOMETER<br>RESISTANCE THERMOMETER<br>Drehmoment / torque: 15 Nm / 135 in.lb. |  |       |       |         |       | 1f     | 1f    |
| 84                   |        | 874290                | BENZINLEITUNG KPL. 1/3<br>FUEL HOSE ASSY. 1/3   |  |       |       |         |       | 1h     | 1h    |
| 85                   |        | 874280                | BENZINLEITUNG KPL. 2/4<br>FUEL HOSE ASSY. 2/4   |  |       |       |         |       | 1g     | 1g    |
| 86                   |        | 230150                | DICHTRING A 10X14<br>GASKET RING 10X14  |  |       |       |         |       | 8      | 8     |
| 87                   |        | 940874                | HOHLSCHRAUBE M10X1X19<br>BANJO BOLT M10X1X19<br>Drehmoment / torque: 15 Nm / 135 in.lb.     |  |       |       |         |       | 4      | 4     |
| 88                   |        | 956314                | RINGSCHLAUCHNIPPEL 4/6<br>HOSE NIPPLE 4/6   |  |       |       |         |       | 2      | 2     |
| 89                   |        | 851115                | ROHRSCHELLE 5/M5<br>CABLE CLAMP 5/M5  |  |       |       |         |       | 2      | 2     |
| 90                   |        | 241841                | ZYL.SCHRAUBE M5X12<br>ALLEN SCREW M5X12   |  |       |       |         |       | 2      | 2     |
| 91                   |        | 842030                | SICHERUNGSMUTTER M5<br>LOCK NUT M5  |  |       |       |         |       | 2      | 2     |
| 92                   |        | 874310                | DREIWEG-UMSCHALTVENTIL 12V<br>3-WAY SOLENOID VALVE 12V                                      |  |       |       |         |       | 1      | 1     |
| 92                   |        | 874313                | DREIWEG-UMSCHALTVENTIL KPL.<br>3-WAY SOLENOID VALVE ASSY.                                   |  |       |       |         |       | 1s     | 1s    |
| 92                   |        | 881040                | DREIWEG-UMSCHALTV.NACHRÜSTSATZ<br>3-WAY SOLENOID VALVE RETROFIT KIT                         |  |       |       |         |       | 1s     | 1s    |
| 93                   |        | 840391                | ZYL. SCHRAUBE M6X14<br>ALLEN SCREW M6X14  |  |       |       |         |       | 2      | 2     |
| 94                   |        | 874270                | T-SCHLAUCHVERBINDUNGSSTUTZEN<br>T-PEACE 6-6-6   |  |       |       |         |       | 2      | 2     |

d04828

Betreff / Effectivity: 912 UL, F, A, S, ULS  
914 UL, F

Seite / Page 21 - 9  
Ausgabe / Edition 2  
Revision / rev. 1  
May 01/2010

# BRP-Powertrain

## ERSATZTEILKATALOG / ILLUSTRATED PARTS CATALOG

| Bild Nr.<br>Fig. No. | Status | Teile Nr.<br>Part No. | Beschreibung / Description                                    | Teile pro Motortype<br>parts per engine type |       |       |         |       |        |       |
|----------------------|--------|-----------------------|---|--|-------|-------|---------|-------|--------|-------|
|                      |        |                       |   | 912 UL                                       | 912 A | 912 F | 912 ULS | 912 S | 914 UL | 914 F |
| 95                   |        | 851410                | KLEMMSCHELLE 6,8<br>CLAMP 6.8                                 |  |       |       |         |       | 3      | 3     |
| 96                   |        | 825735                | FILTER / WASSERABWEISEND<br>FILTER / WATER TRAP               |  |       |       |         |       | 1i     | 1i    |
| 97                   |        | 996738                | KRAFTSTOFFPUMPE<br>FUEL PUMP                                  |  |       |       |         |       | 2j     | 2j    |
| 98                   |        | 874680                | TROPFTASSENSATZ<br>DRIP TRAY SET                              |  |       |       |         |       | (1l)   | (1l)  |
| 99                   |        | 861931                | ZWISCHENFLANSCH<br>ADAPTOR                                    |  |       |       |         |       | 1q     | 1q    |
| 100                  |        | 640181                | ZYL. SCHRAUBE M4X7<br>SLOTTED HEAD SCREW M4X7                 |  |       |       |         |       | 2k     | 2k    |
| 101                  |        | 966481                | DROSSELKLAPPENPOTENTIOMETER<br>THROTTLE VALVE POSITION SENSOR |  |       |       |         |       | 1q     | 1q    |
| 102                  |        | 244073                | SCHEIBE 4,3<br>WASHER 4.3                                     |  |       |       |         |       | 2k     | 2k    |
| 103                  |        | 841030                | KOMBISCHRAUBE M4X22<br>COMBINED SCREW M4X22                   |  |       |       |         |       | 2k     | 2k    |

d04828

# BRP-Powertrain

## ERSATZTEILKATALOG / ILLUSTRATED PARTS CATALOG

- a Mit fortlaufender Seriennummer markiert. Inklusiv Saug- und Druckleitung;  
marked with S/N. inclusive suction- and pressure line;
- b Mit fortlaufender Seriennummer markiert.  
marked with S/N
- c Mit Benzindruckmeßanschluss; Bei Umrüstung von 956312 auf 956602 ist die Düse 963820 aus der Hohlschraube zu entfernen.  
with fuel pressure gauge connection; At conversion from 956312 to 956602 remove jet 963820 from banjo bolt.
- d Mit gelben Punkt markiert;  
marked with yellow dot;
- e Nicht für TCU TNr. 966470;  
not for TCU- part. no. 966470;
- f Nur für TCU- TNr. 966470;  
only for TCU- part no. 966470;
- g Für Zylinder 2/4  
for cylinder 2/4
- h Für Zylinder 1/3  
for cylinder 1/3
- i Verwendet als Kondenswasserabscheider  
used as water trap
- j Mit Befestigungsmaterial, mit fortlaufender Seriennummer markiert;  
With attachment kit, marked with S/N;
- k Auch im Vergaser für 914 Zyl. 2/4 enthalten.  
also included in carburetor for 914 Cyl. 2/4.
- l Tropftassen für Ansaugluftverteiler TNr.: 867758, 667162 und 667167  
drip tray for air-box part no.: 867758, 667162 and 667167
- m Tropftassen für Ansaugluftverteiler TNr.: 867758  
drip tray for air-box part no.: 867758
- n Bei Verwendung des Ansaugluftverteilers TNr.: 667162  
for use of air-box part no.: 667162  
Siehe dazu SI-914-013 letztgültige Ausgabe  
see therefore SI-914-013 current issue
- o Bei Verwendung des Ansaugluftverteilers TNr.: 667167  
for use of air-box part no.: 667167  
Siehe dazu SI-914-015  
see therefore SI-914-015
- p Bei Verwendung des Ansaugluftverteilers TNr.: 867753  
for use of air-box part no.: 867753
- q Neuer Zwischenflansch und Drosselklappenpotentiometer nur gemeinsam verwenden. Siehe dazu SI-25-1997  
new adapter flange use only together with throttle valve position sensor. See therefore SI-25-1997
- r Bei Nachrüstung ist nachfolgende Service Bulletin zu beachten  
for retrofitting following Service Bulletin has to be noticed  
SB-912-044 letztgültige Ausgabe /current issue
- s Siehe Service Instruction SI-914-022 letztgültige Ausgabe  
See Service Instruction SI-914-022 current issue
- t Optional für Stahlleitungen;  
optional for steel fuel lines;
- u Optional mit Anschluss für Schlauchleitungen;  
optional with connection flexible fuel lines;NOTIZEN / NOTES
- v siehe SI 912-020  
see SI 912-020

d04828

# **BRP-Powertrain**

ERSATZTEILKATALOG / ILLUSTRATED PARTS CATALOG

## **NOTIZEN / NOTES**

d04828

---

Betreff / Effectivity: 912 UL, F, A, S, ULS  
914 UL, F

Seite / Page 21 - 12  
Ausgabe / Edition 2  
Revision / rev. 1  
May 01/2010



# **BRP-Powertrain**

ERSATZTEILKATALOG / ILLUSTRATED PARTS CATALOG

## **NOTIZEN / NOTES**

d04435

---

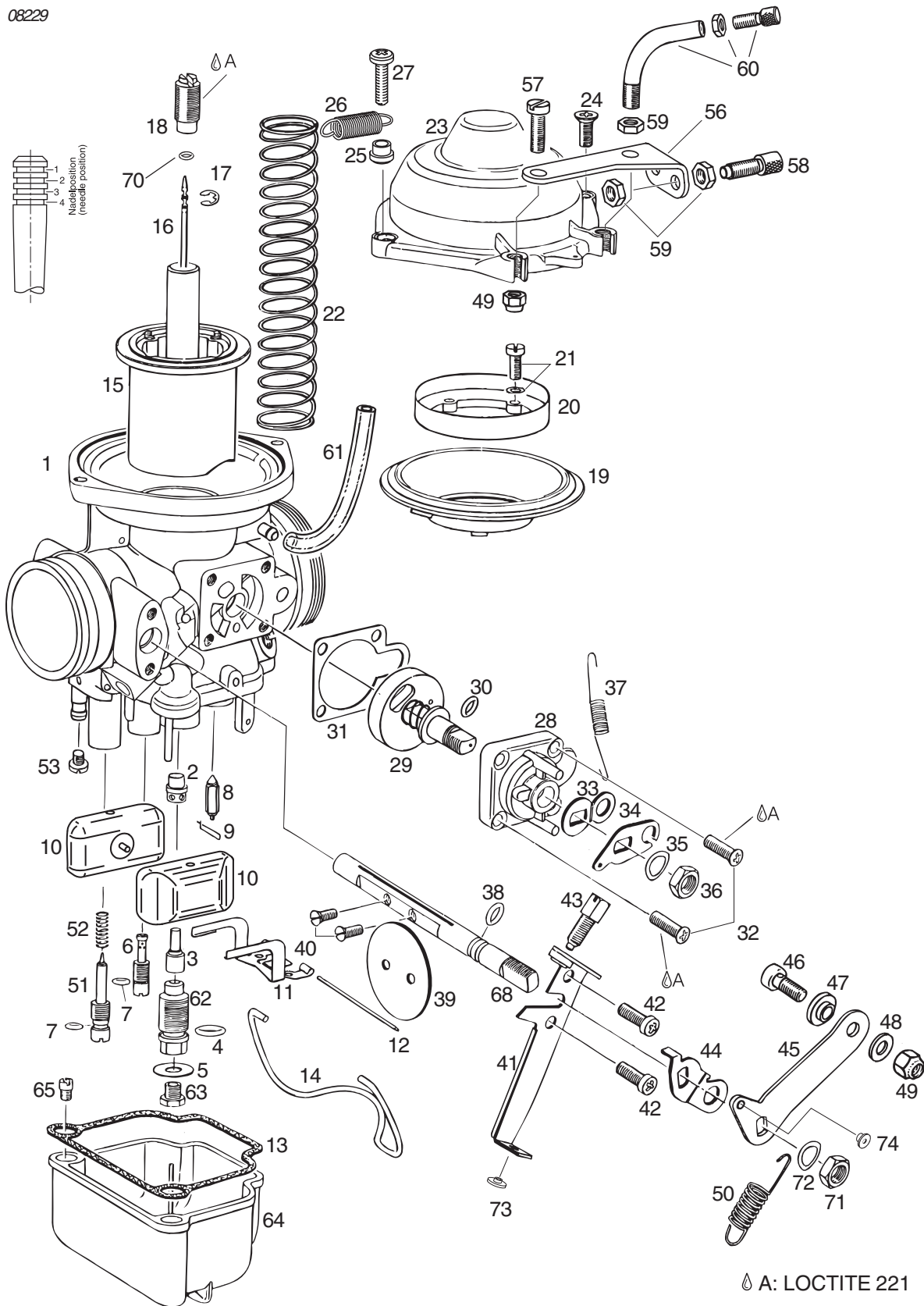
Betreff / Effectivity: 912 UL, F, A, S, ULS  
914 UL, F

Seite / Page 22 - 1  
Ausgabe / Edition 2  
Revision / rev. 0  
May 01/2009

# BRP-Powertrain

## ERSATZTEILKATALOG / ILLUSTRATED PARTS CATALOG

08229



Betreff / Effectivity: 912 UL, F, A, S, ULS  
914 UL, F

Seite / Page 22 - 2  
Ausgabe / Edition 2  
Revision / rev. 0  
May 01/2009

d04435

# BRP-Powertrain

ERSATZTEILKATALOG / ILLUSTRATED PARTS CATALOG

## 22. BING GLEICHDRUCKVERGASER - EINZELTEILE BING CONSTANT SPEED DEPRESSION CARBURETOR - SINGLE PARTS

| Ausführung<br>Config.                               | Status | Teile Nr.<br>Part No. | Beschreibung / Description   | Teile pro Motortype<br>parts per engine type |       |       |         |       |        |       |
|---|--------|-----------------------|--|--|-------|-------|---------|-------|--------|-------|
|   |        |                       |  | 912 UL                                       | 912 A | 912 F | 912 ULS | 912 S | 914 UL | 914 F |
| Luftfilter<br>Airfilter                             |        | 892500                | GLEICHDRUCKVERGASER KPL. 1/3<br>CONSTANT DEPRESSION CARB: ASSY 1/3 | 1  | 1     | 1     |         |       |        |       |
|   |        | 892505                | GLEICHDRUCKVERGASER KPL. 2/4<br>CONSTANT DEPRESSION CARB: ASSY 2/4 | 1  | 1     | 1     |         |       |        |       |
| Ansaugluftverteiler<br>Airbox                       | s.v.   | 888804                | GLEICHDRUCKVERGASER KPL. 1/3<br>CONSTANT DEPRESSION CARB: ASSY 1/3 | (1)i   | (1)i  | (1)i  |         |       |        |       |
|   | s.v.   | 888809                | GLEICHDRUCKVERGASER KPL. 2/4<br>CONSTANT DEPRESSION CARB: ASSY 2/4 | (1)i   | (1)i  | (1)i  |         |       |        |       |
|   | N      | 892500                | GLEICHDRUCKVERGASER KPL. 1/3<br>CONSTANT DEPRESSION CARB: ASSY 1/3 | (1)p   | (1)p  | (1)p  |         |       |        |       |
|   | N      | 892505                | GLEICHDRUCKVERGASER KPL. 2/4<br>CONSTANT DEPRESSION CARB: ASSY 2/4 | (1)p   | (1)p  | (1)p  |         |       |        |       |
| Ansaugluftv. oder Luftfilter<br>Airbox or Airfilter |        | 892530                | GLEICHDRUCKVERGASER KPL. 1/3<br>CONSTANT DEPRESSION CARB: ASSY 1/3 |  |       |       | 1       | 1     |        |       |
|   |        | 892535                | GLEICHDRUCKVERGASER KPL. 2/4<br>CONSTANT DEPRESSION CARB: ASSY 2/4 |  |       |       | 1       | 1     |        |       |
| Ansaugluftverteiler<br>Airbox                       |        | 887093                | GLEICHDRUCKVERGASER KPL. 1/3<br>CONSTANT DEPRESSION CARB. ASSY 1/3 |  |       |       |         |       | 1e     | 1e    |
|   |        | 887098                | GLEICHDRUCKVERGASER KPL. 2/4<br>CONSTANT DEPRESSION CARB. ASSY 2/4 |  |       |       |         |       | 1f     | 1f    |
|   |        | 892520                | GLEICHDRUCKVERGASER KPL. 1/3<br>CONSTANT DEPRESSION CARB. ASSY 1/3 |  |       |       |         |       | 1e     | 1e    |
|   |        | 892525                | GLEICHDRUCKVERGASER KPL. 2/4<br>CONSTANT DEPRESSION CARB. ASSY 2/4 |  |       |       |         |       | 1f     | 1f    |

d04829

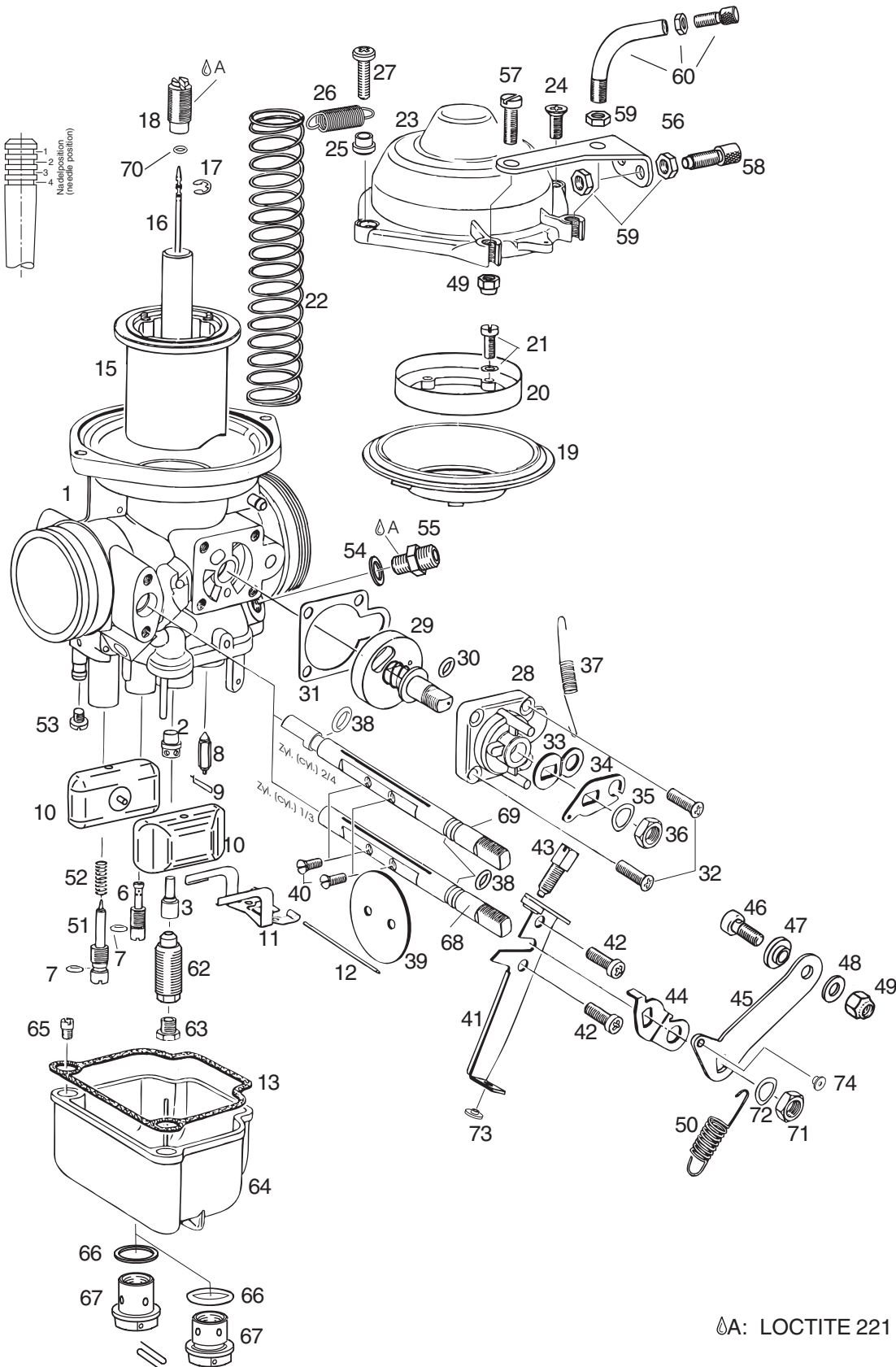
Betreff / Effectivity: 912 UL, F, A, S, ULS  
914 UL, F

Seite / Page 22 - 3  
Ausgabe / Edition 2  
Revision / rev. 1  
May 01/2010

# BRP-Powertrain

## ERSATZTEILKATALOG / ILLUSTRATED PARTS CATALOG

07087



Betreff / Effectivity: 912 UL, F, A, S, ULS  
914 UL, F

Seite / Page 22 - 4  
Ausgabe / Edition 2  
Revision / rev. 0  
May 01/2009

d04435

# BRP-Powertrain

## ERSATZTEILKATALOG / ILLUSTRATED PARTS CATALOG

| Bild Nr.<br>Fig. No. | Status | Teile Nr.<br>Part No. | Beschreibung / Description                                     | Teile pro Vergaser<br>parts per carburetor |       |       |         |       |        |       |
|----------------------|--------|-----------------------|--|--|-------|-------|---------|-------|--------|-------|
|                      |        |                       |  | 912 UL                                     | 912 A | 912 F | 912 ULS | 912 S | 914 UL | 914 F |
| 1                    |        | .                     | VERGASERGEHÄUSE<br>CARBURETOR HOUSING                          | 1c   | 1c    | 1c    | 1c      | 1c    | 1c     | 1c    |
| 2                    |        | 961200                | ZERSTAEUBER<br>DIFFUSER  | 1  | 1     | 1     |         |       | 1      | 1     |
| 2                    |        | 961202                | ZERSTAEUBER<br>DIFFUSER  |  |       |       | 1       | 1     |        |       |
| 3                    |        | 261607                | NAELDUESE 2,72<br>NEEDLE JET 2.72                              | 1  | 1     | 1     |         |       | 1      | 1     |
| 3                    |        | 261608                | NAELDUESE 2,70<br>NEEDLE JET 2.70                              |  |       |       | 1       | 1     |        |       |
| 4                    |        | 430800                | O-RING 8X2<br>O-RING 8X2                                       | 1  | 1     | 1     | 1       | 1     |        |       |
| 5                    |        | 827160                | SCHEIBE<br>SHIM  | 1  | 1     | 1     | 1       | 1     |        |       |
| 6                    |        | 963143                | LEERLAUFDUESE 35<br>IDLE JET 35                                | 1  | 1     | 1     | 1       | 1     | 1      | 1     |
| 7                    |        | 831713                | O-RING 3,2X1,8<br>O-RING 3.2X1.8                               | 2j   | 2j    | 2j    | 2j      | 2j    | 2j     | 2j    |
| 8                    |        | 261706                | SCHWIMMERNADEL MIT VITONSP.<br>FLOAT NEEDLE VALVE W. VITON TIP | 1j   | 1j    | 1j    | 1j      | 1j    | 1j     | 1j    |
| 9                    |        | 261710                | KLEMMBUEGEL<br>FLOAT NEEDLE CLIP                               | 1  | 1     | 1     | 1       | 1     | 1      | 1     |
| 10                   |        | 861184                | SCHWIMMERPAAR GEFUEHRT<br>FLOATS PAIR                          | 1n   | 1n    | 1n    | 1n      | 1n    | 1n     | 1n    |
| 11                   |        | 861192                | SCHWIMMERAUFHAENGUNG<br>FLOAT BRACKET                          | 1  | 1     | 1     | 1       | 1     | 1      | 1     |
| 12                   |        | 929702                | STIFT<br>PIN   | 1  | 1     | 1     | 1       | 1     | 1      | 1     |
| 13                   |        | 830727                | DICHTUNG<br>GASKET   | 1  | 1     | 1     | 1       | 1     | 1      | 1     |
| 14                   |        | 963180                | FEDERBUEGEL<br>SPRING CLIP                                     | 1  | 1     | 1     | 1       | 1     |        |       |
| 15                   |        | 961230                | GASSCHIEBER<br>CARBURETOR PISTON                               | 1  | 1     | 1     | 1       | 1     | 1      | 1     |
| 16                   |        | 961215                | DUESENNADEL<br>JET NEEDLE                                      | 1  | 1     | 1     | 1       | 1     | 1      | 1     |
| 17                   |        | 945785                | WELLENSICHERUNG<br>CIRCLIP                                     | 1  | 1     | 1     | 1       | 1     | 1      | 1     |

d04829

Betreff / Effectivity: 912 UL, F, A, S, ULS  
914 UL, F

Seite / Page 22 - 5  
Ausgabe / Edition 2  
Revision / rev. 1  
May 01/2010

# BRP-Powertrain

## ERSATZTEILKATALOG / ILLUSTRATED PARTS CATALOG

| Bild Nr.<br>Fig. No. | Status | Teile Nr.<br>Part No. | Beschreibung / Description   | Teile pro Vergaser<br>parts per carburetor |       |       |         |       |        |       |
|----------------------|--------|-----------------------|--|--|-------|-------|---------|-------|--------|-------|
|                      |        |                       |  | 912 UL                                     | 912 A | 912 F | 912 ULS | 912 S | 914 UL | 914 F |
| 18                   |        | 961293                | HALTESCHRAUBE<br>FIXATION SCREW                                      | 1h   | 1h    | 1h    | 1h      | 1h    | 1h     | 1h    |
| 19                   |        | 861115                | MEMBRANE<br>DIAPHRAGM  | 1  | 1     | 1     | 1       | 1     | 1      | 1     |
| 20                   |        | 961240                | HALTERING<br>RETAINING RING  | 1  | 1     | 1     | 1       | 1     | 1      | 1     |
| 21                   |        | 841210                | KOMBISCHRAUBE M4X12<br>COMBINED SCREW M4X12                          | 4  | 4     | 4     | 4       | 4     | 4      | 4     |
| 22                   |        | 938365                | SCHIEBERFEDER<br>THROTTLE VALVE SPRING                               | 1  | 1     | 1     | 1       | 1     | 1      | 1     |
| 23                   |        | 961250                | KAMMERDECKEL<br>CHAMBER TOP  | 1  | 1     | 1     | 1       | 1     | 1      | 1     |
| 24                   |        | 841340                | LS-SCHRAUBE M5X12<br>COUNTERSUNK SCREW M5X12                         | 1  | 1     | 1     | 1       | 1     | 1      | 1     |
| 25                   |        | 847910                | DISTANZBUECHSE<br>DISTANCE SLEEVE                                    | 1  | 1     | 1     | 1       | 1     | 1      | 1     |
| 26                   |        | 838242                | ZUGFEDER<br>SPRING   | 1  | 1     | 1     | 1       | 1     | 1      | 1     |
| 27                   |        | 640250                | FLACHKOPFSCHRAUBE MIT KREUZS. M5X20<br>PHILLIPS PAN-HEAD SCREW M5X20 | 1  | 1     | 1     | 1       | 1     | 1      | 1     |
| 28                   |        | 961280                | DREHSCHIEBERGEHAEUSE<br>CHOKE HOUSING                                | 1  | 1     | 1     | 1       | 1     | 1      | 1     |
| 29                   |        | 961272                | DREHSCHIEBER KPL. 1/3<br>CHOKE VALVE ASSY. 1/3                       | 1a,j                                       | 1a,j  | 1a,j  | 1a,j    | 1a,j  | 1a,j   | 1a,j  |
| 29                   |        | 961276                | DREHSCHIEBER KPL. 2/4<br>CHOKE VALVE ASSY. 2/4                       | 1b,j                                       | 1b,j  | 1b,j  | 1b,j    | 1b,j  | 1b,j   | 1b,j  |
| 30                   |        | 950420                | O-RING 5X1,5<br>O-RING 5X1.5   | 1  | 1     | 1     | 1       | 1     | 1      | 1     |
| 31                   |        | 950030                | DICHTUNG<br>GASKET   | 1  | 1     | 1     | 1       | 1     | 1      | 1     |
| 32                   |        | 841360                | LS-SCHRAUBE M4X14<br>PHILLIPS HEAD SCREW M4X14                       | 4  | 4     | 4     | 4       | 4     | 4      | 4     |
| 33                   |        | 848240                | STARTHEBEL INNEN<br>CHOKE LEVER INSIDE                               | 1  | 1     | 1     | 1       | 1     | 1      | 1     |
| 34                   |        | 848245                | STARTHEBEL AUSSEN<br>CHOKE LEVER OUTSIDE                             | 1  | 1     | 1     | 1       | 1     | 1      | 1     |
| 35                   |        | 845035                | FEDERSCHEIBE 8,3/13,6/0,4<br>SPRING WASHER 8.3/13.6/0.4              | 2  | 2     | 2     | 2       | 2     | 2      | 2     |

d04829

# BRP-Powertrain

## ERSATZTEILKATALOG / ILLUSTRATED PARTS CATALOG

| Bild Nr.<br>Fig. No. | Status | Teile Nr.<br>Part No. | Beschreibung / Description   | Teile pro Vergaser<br>parts per carburetor |       |       |         |       |        |       |
|----------------------|--------|-----------------------|--|--|-------|-------|---------|-------|--------|-------|
|                      |        |                       |  | 912 UL                                     | 912 A | 912 F | 912 ULS | 912 S | 914 UL | 914 F |
| 36                   |        | 942290                | SK-MUTTER M8X1<br>HEX.NUT M8X1<br>Drehmoment / torque: 6-7 Nm / 55-62 in.lb. | 2  | 2     | 2     | 2       | 2     | 2      | 2     |
| 37                   |        | 938287                | FEDER<br>RETURN SPRING   | 1  | 1     | 1     | 1       | 1     | 1      | 1     |
| 38                   |        | 950020                | O-RING 6X1,9<br>O-RING 6X1.9   | 1  | 1     | 1     | 1       | 1     | 2r     | 2r    |
| 39                   |        | 963666                | DROSSELKLAPPE<br>THROTTLE VALVE  | 1  | 1     | 1     | 1       | 1     | 1      | 1     |
| 40                   |        | 941200                | LS-SCHRAUBE M3X6<br>SLOTTED HEAD SCREW M3X6                                  | 2  | 2     | 2     | 2       | 2     | 2      | 2     |
| 41                   |        | 961262                | SEILZUGWIDERLAGER 1/3<br>CABLE SUPPORT 1/3                                   | 1a,j                                       | 1a,j  | 1a,j  | 1a,j    | 1a,j  | 1a,j   | 1a,j  |
| 41                   |        | 961267                | SEILZUGWIDERLAGER 2/4<br>CABLE SUPPORT 2/4                                   | 1b,j                                       | 1b,j  | 1b,j  | 1b,j    | 1b,j  | 1b,j   | 1b,j  |
| 42                   |        | 241212                | ZYL.SCHRAUBE M4X10<br>SLOTTED HEAD SCREW M4X10                               | 2  | 2     | 2     | 2       | 2     | 2      | 2     |
| 43                   |        | 963162                | STELLSCHRAUBE<br>THROTTLE VALVE STOP SCREW                                   | 1  | 1     | 1     | 1       | 1     | 1      | 1     |
| 44                   |        | 848232                | ANSCHLAGHEBEL 2/4<br>STOP LEVER 2/4  | 1b   | 1b    | 1b    | 1b      | 1b    | 1b     | 1b    |
| 44, 7                |        | 848230                | ANSCHLAGHEBEL 1/3<br>STOP LEVER 1/3  | 1a   | 1a    | 1a    | 1a      | 1a    | 1a     | 1a    |
| 45, 74               |        | 963026                | DROSSELHEBEL 1/3<br>THROTTLE VALVE LEVER 1/3                                 | 1a,j                                       | 1a,j  | 1a,j  | 1a,j    | 1a,j  | 1a,j   | 1a,j  |
| 45, 74               |        | 963021                | DROSSELHEBEL 2/4<br>THROTTLE VALVE LEVER 2/4                                 | 1b,j                                       | 1b,j  | 1b,j  | 1b,j    | 1b,j  | 1b,j   | 1b,j  |
| 46                   |        | 241847                | ZYL.SCHRAUBE M5X12<br>ALLEN SCREW M5X12                                      | 1  | 1     | 1     | 1       | 1     | 1      | 1     |
| 47                   |        | 847740                | STUFENHUELSE<br>GRADUATED SLEEVE   | 1  | 1     | 1     | 1       | 1     | 1      | 1     |
| 48                   |        | 827800                | SCHEIBE A 5,5<br>WASHER A 5.5  | 1  | 1     | 1     | 1       | 1     | 1      | 1     |
| 49                   |        | 842030                | SICHERUNGSMUTTER M5<br>LOCK NUT M5   | 2  | 2     | 2     | 2       | 2     | 2      | 2     |
| 50                   |        | 938289                | FEDER<br>RETURN SPRING   | 1  | 1     | 1     | 1       | 1     | 1      | 1     |
| 51                   |        | 961222                | GEMISCH-REGULIERSCHRAUBE<br>IDLE MIXTURE SCREW                               | 1  | 1     | 1     | 1       | 1     | 1      | 1     |

d04829

Betreff / Effectivity: 912 UL, F, A, S, ULS  
914 UL, F

Seite / Page 22 - 7  
Ausgabe / Edition 2  
Revision / rev. 1  
May 01/2010

# BRP-Powertrain

## ERSATZTEILKATALOG / ILLUSTRATED PARTS CATALOG

| Bild Nr.<br>Fig. No. | Status | Teile Nr.<br>Part No. | Beschreibung / Description   | Teile pro Vergaser<br>parts per carburetor |       |       |         |       |        |       |
|----------------------|--------|-----------------------|--|--|-------|-------|---------|-------|--------|-------|
|                      |        |                       |  | 912 UL                                     | 912 A | 912 F | 912 ULS | 912 S | 914 UL | 914 F |
| 52                   |        | 239463                | FEDER<br>COMPRESSION SPRING  | 1j   | 1j    | 1j    | 1j      | 1j    | 1j     | 1j    |
| 53                   |        | 941740                | ZYL.SCHRAUBE M3,5X5<br>SLOTTED HEAD SCREW M3.5X5   | 1  | 1     | 1     | 1       | 1     | 1      | 1     |
| 54                   |        | 950141                | DICHTRING A 8X13<br>GASKET RING A 8X13   |  |       |       |         |       | 1      | 1     |
| 55                   |        | 941852                | EINSCHRAUBVERSCHRAUBUNG<br>FUEL LINE CONNECTOR<br>Drehmoment / torque: 10 Nm / 90 in.lb. |  |       |       |         |       | 1      | 1     |
| 56                   |        | 851071                | WIDERLAGER 1/3<br>SUPPORT 1/3  | 1a   | 1a    | 1a    | 1a      | 1a    | 1a     | 1a    |
| 56                   |        | 851073                | WIDERLAGER 2/4<br>SUPPORT 2/4  | 1b   | 1b    | 1b    | 1b      | 1b    | 1b     | 1b    |
| 57                   |        | 240761                | ZYL.SCHRAUBE M5X16<br>SLOTTED HEAD SCREW M5X16   | 1  | 1     | 1     | 1       | 1     | 1      | 1     |
| 58                   |        | 241440                | STELLSCHRAUBE M6X0,75<br>ADJUSTMENT SCREW M6X0.75  | 1  | 1     | 1     | 1       | 1     | 1      | 1     |
| 59                   |        | 942541                | SK-MUTTER M6X0,75 HOEHE 3<br>HEX. NUT M6X0.75 HIGHT 3 MM                                 | 3  | 3     | 3     | 3       | 3     | 3      | 3     |
| 60                   |        | 861640                | ROHRBOGEN KPL.<br>BENT TUBE ASSY.  | 1  | 1     | 1     | 1       | 1     | 1      | 1     |
| 61                   |        | 256035                | BELUEFTUNGSSCHLAUCH 120 MM<br>AIR VENT LINE 120 MM                                       | 1  | 1     | 1     | 1       | 1     |        |       |
| 62                   |        | 963130                | DUESENSTOCK<br>MIXING TUBE   | 1  | 1     | 1     | 1       | 1     |        |       |
| 62                   |        | 963135                | DUESENSTOCK<br>MIXING TUBE   |  |       |       |         |       | 1      | 1     |
| 63                   |        | 268985                | DUESE 160<br>MAIN JET 160  |  |       |       | 1o      | 1o    | 1l     | 1l    |
| 63                   |        | 268993                | DUESE 164<br>MAIN JET 164  |  |       |       |         |       | 1b,l   | 1b,l  |
| 63                   |        | 268984                | DUESE 155<br>MAIN JET 155  | (1)i                                       | (1)i  | (1)i  | 1       | 1     |        |       |
| 63                   |        | 268997                | DUESE 156<br>MAIN JET 156  |  |       |       |         |       | 1k     | 1k    |
| 63                   |        | 268996                | DUESE 158<br>MAIN JET 158  | 1  | 1     | 1     |         |       | 1b,k   | 1b,k  |
| 64-65                |        | 963176                | SCHWIMMERGEHAEUSE KPL. 1/3<br>FLOAT CHAMBER ASSY. 1/3                                    |  |       |       |         |       | 1      | 1     |

d04829



# BRP-Powertrain

## ERSATZTEILKATALOG / ILLUSTRATED PARTS CATALOG

| Bild Nr.<br>Fig. No. | Status | Teile Nr.<br>Part No. | Beschreibung / Description  | Teile pro Vergaser<br>parts per carburetor |       |       |         |       |        |       |
|----------------------|--------|-----------------------|---|--|-------|-------|---------|-------|--------|-------|
|                      |        |                       |   | 912 UL                                     | 912 A | 912 F | 912 ULS | 912 S | 914 UL | 914 F |
| 64-65                |        | 963178                | SCHWIMMERGEHAEUSE KPL. 2/4<br>FLOAT CHAMBER ASSY. 2/4                                       |  |       |       |         |       | 1      | 1     |
| 64-65                |        | 963172                | SCHWIMMERGEHAEUSE KPL. 1/3<br>FLOAT CHAMBER ASSY. 1/3                                       | 1  | 1     | 1     | 1       | 1     |        |       |
| 64-65                |        | 963174                | SCHWIMMERGEHAEUSE KPL. 2/4<br>FLOAT CHAMBER ASSY. 2/4                                       | 1  | 1     | 1     | 1       | 1     |        |       |
| 65                   |        | 268758                | DUESE 85<br>JET 85  | 1  | 1     | 1     | 1       | 1     | 1      | 1     |
| 65                   |        | 268762                | DUESE 105<br>JET 105  | (1)g                                       | (1)g  | (1)g  | (1)g    | (1)g  | (1)g   | (1)g  |
| 65                   |        | 268857                | DUESE 120<br>JET 120  | (1)g                                       | (1)g  | (1)g  | (1)g    | (1)g  | (1)g   | (1)g  |
| 65                   |        | 268763                | DUESE 130<br>JET 130  | (1)g                                       | (1)g  | (1)g  | (1)g    | (1)g  | (1)g   | (1)g  |
| 65                   |        | 268765                | DUESE 140<br>JET 140  | (1)g                                       | (1)g  | (1)g  | (1)g    | (1)g  | (1)g   | (1)g  |
| 66                   |        | 631771                | O-RING 15,6X1,78<br>O-RING 15.6X1.78  |  |       |       |         |       | 1j     | 1j    |
| 66-67                |        | 963281                | ABSCHLUSSSCHRAUBE KPL.<br>ATTACHMENT SCREW ASSY.<br>Drehmoment / torque: 5.5 Nm / 48 in.lb. |  |       |       |         |       | 1j     | 1j    |
| 68                   |        | 963992                | DROSSELKLAPPENACHSE<br>THROTTLE SHAFT   | 1  | 1     | 1     | 1       | 1     | 1a     | 1a    |
| 69                   |        | 963994                | DROSSELKLAPPENACHSE (lang)<br>THROTTLE SHAFT (long)   |  |       |       |         |       | 1b     | 1b    |
| 70                   |        | 950430                | O-RING 2,5X1,5-N<br>O-RING 2.5X1.5-N  | 1  | 1     | 1     | 1       | 1     | 1      | 1     |
| 71                   |        | 942290                | SK-MUTTER M8X1<br>HEX. NUT M8X1<br>Drehmoment / torque: 5 Nm / 44 in.lb.                    | 2  | 2     | 2     | 2       | 2     | 2      | 2     |
| 72                   |        | 845035                | FEDERSCHEIBE 8,3/13,6/0,4<br>SPRING WASHER 8.3/13.6/0.4                                     | 2  | 2     | 2     | 2       | 2     | 2      | 2     |
| 73                   |        | 963010                | BUNDBUECHSE<br>SLEEVE   | 1  | 1     | 1     | 1       | 1     | 1      | 1     |
| 74                   |        | 963015                | BUNDBUECHSE<br>SLEEVE   | 1  | 1     | 1     | 1       | 1     | 1      | 1     |

d04829

Betreff / Effectivity: 912 UL, F, A, S, ULS  
914 UL, F

Seite / Page 22 - 9  
Ausgabe / Edition 2  
Revision / rev. 1  
May 01/2010

# BRP-Powertrain

## ERSATZTEILKATALOG / ILLUSTRATED PARTS CATALOG

- a Für Zylinder 1/3  
for cylinder 1/3
- b Für Zylinder 2/4  
for cylinder 2/4
- c Nicht als Ersatzteil lieferbar. Vergaser komplett verwenden;  
Carburetor housing not available as spare part. use carburetor assy;
- d Optional für Stahlleitungen;  
optional for steel fuel lines;
- e 64/32/398F/06, für Zylinder 1/3;  
64/32/398F/06, for Cylinder 1/3;  
Siehe dazu SI-914-015 letztgültige Ausgabe  
see therefore SI-914-015 current issue
- f 64/32/399F/06, für Zylinder 2/4 inkl. Drosselklappenpotentiometer - siehe Kapitel 21;  
64/32/399F/06, for Cylinder 2/4 incl. throttle potentiometer - see chapter 21;  
Siehe dazu SI-914-015 letztgültige Ausgabe  
see therefore SI-914-015 current issue
- g Siehe Service Information SI-03-1998 letztgültige Ausgabe  
refer to service information SI-03-1998 current issue
- h Mit Freistellung für O-Ring (nur gemeinsam mit O-Ring pos.74 (TNR. 950430) verwenden);  
with clearance for O-Ring (use only together with O-Ring pos. 74 (part no. 950430));
- i Für Ansaugluftverteiler TNr.: 867758 / TNr. 867756  
for air-box part no.: 867758 / part no. 867756  
Siehe dazu SB-912-044  
see therefore SB-912-044
- j Siehe dazu SI-912-012 / SI-914-014 letztgültige Ausgabe  
see therefore SI-912-012 / SI-914-014 current issue
- k Bei Verwendung des Ansaugluftverteilers TNr.: 667167  
for use of air-box part no.: 667167  
Siehe dazu SI-914-015 letztgültige Ausgabe  
see therefore SI-914-015 current issue  
from engine serial no.  
914 F                    4,420.409  
914 UL                 4,418.634
- l Bei Verwendung des Ansaugluftverteilers TNr.: 867753 oder 667162  
for use of air-box part no.: 867753 or 667162  
Siehe dazu SI-914-013 und SI-914-002 letztgültige Ausgabe  
see therefore SI-914-013 and SI-914-002 current issue
- m Gleichdruckvergaser ohne Kraftstoffzuführungsleitung  
constant depression carburetor without fuel supply line
- n Verpackung zu je 2 Stück  
package including two floats
- o Sonderbedüsung gem. Anweisung des Herstellers  
Special jetting according to instructions of the manufacturer
- p Für Ansaugluftverteiler TNr.: 667355  
for air-box part no.: 667355  
Siehe dazu SB-912-044  
see therefore SB-912-044
- r bei Vergaser 1/3 nur 1 Stück  
at carburetor 1/3 only 1 piece

# BRP-Powertrain

## ERSATZTEILKATALOG / ILLUSTRATED PARTS CATALOG

### Vergaserübersichtstabelle für 912 /914 Serie: carburetor calibration table for 912/914 series:

| Ausführung (Version)   | 912 UL/A/F<br>59.6 kW (81 hp)                            |  | 912 ULS/ULSFR/S<br>73.5 kW (100 hp)   |  | 914 UL/F<br>84.5 kW (115 hp)               |  |   |  |  |  |   |  |  |  |   |  |  |  |   |  |  |  |  |  |  |  |  |  |  |  |  |  |  |  |  |  |  |  |
|--|--|--|---|--|--|--|---|--|--|--|---|--|--|--|---|--|--|--|---|--|--|--|--|--|--|--|--|--|--|--|--|--|--|--|--|--|--|--|
|  | Vergaser Tnr. (Carburetor part no.)<br>1/3               | Vergaser Tnr. (Carburetor part no.)<br>2/4               | Vergaser Tnr. (Carburetor part no.)<br>1/3  | Vergaser Tnr. (Carburetor part no.)<br>2/4 | Vergaser Tnr. (Carburetor part no.)<br>1/3 | Vergaser Tnr. (Carburetor part no.)<br>2/4 |   |  |  |  |   |  |  |  |   |  |  |  |   |  |  |  |  |  |  |  |  |  |  |  |  |  |  |  |  |  |  |  |
| Lage (location)<br>Ansaugluftverteiler Tnr. (airbox part no.) . 867756<br>BING Nr. (BING no.)<br>Hauptdüse (main jet)<br>Nadelposition (needle position) | 892510<br>64/32/416B-02<br>HD 155 <sup>11)</sup><br>NP 3 | 892515<br>64/32/417B-02<br>HD 155 <sup>11)</sup><br>NP 3 | <div style="display: flex; justify-content: space-between;"> <div style="width: 45%;"> <b>892530</b> <sup>4)</sup><br/>64/32/421A-02<br/>HD 155<br/>NP 3                 </div> <div style="width: 45%;"> <b>892535</b> <sup>5)</sup><br/>64/32/422A-02<br/>HD 155<br/>NP 3                 </div> </div>                             |  |  |  |   |  |  |  |   |  |  |  |   |  |  |  |   |  |  |  |  |  |  |  |  |  |  |  |  |  |  |  |  |  |  |  |
| Lage (location)<br>Ansaugluftverteiler Tnr. (airbox part no.) . 667355<br>BING Nr. (BING no.)<br>Hauptdüse (main jet)<br>Nadelposition (needle position) | 892500<br>64/32/416A-02<br>HD 158 <sup>11)</sup><br>NP 3 | 892505<br>64/32/417A-02<br>HD 158 <sup>11)</sup><br>NP 3 |   |  |  |  |   |  |  |  |   |  |  |  |   |  |  |  |   |  |  |  |  |  |  |  |  |  |  |  |  |  |  |  |  |  |  |  |
| Lage (location)<br>Ansaugluftverteiler Tnr. (airbox part no.) . 867753<br>BING Nr. (BING no.)<br>Hauptdüse (main jet)<br>Nadelposition (needle position) | 892500 <sup>2)</sup><br>64/32/416A-02<br>HD 158<br>NP 3  | 892505 <sup>3)</sup><br>64/32/417A-02<br>HD 158<br>NP 3  | <div style="display: flex; justify-content: space-between;"> <div style="width: 45%;"> <b>887093</b> <sup>6)</sup><br/>64/32/418/01<br/>HD 160 <sup>10)</sup><br/>NP 2                 </div> <div style="width: 45%;"> <b>887098</b> <sup>7)</sup><br/>64/32/419/01<br/>HD 164 <sup>10)</sup><br/>NP 2                 </div> </div> |  |  |  |   |  |  |  |   |  |  |  |   |  |  |  |   |  |  |  |  |  |  |  |  |  |  |  |  |  |  |  |  |  |  |  |
| Lage (location)<br>Ansaugluftverteiler Tnr. (airbox part no.) . 667162<br>BING Nr. (BING no.)<br>Hauptdüse (main jet)<br>Nadelposition (needle position) | 892500 <sup>2)</sup><br>64/32/416A-02<br>HD 158<br>NP 3  | 892505 <sup>3)</sup><br>64/32/417A-02<br>HD 158<br>NP 3  |   |  |  |  | <div style="display: flex; justify-content: space-between;"> <div style="width: 45%;"> <b>887093</b><br/>64/32/418/01<br/>HD 160 <sup>10)</sup><br/>NP 1                 </div> <div style="width: 45%;"> <b>887098</b><br/>64/32/419/01<br/>HD 164 <sup>10)</sup><br/>NP 2                 </div> </div> |  |  |  |   |  |  |  |   |  |  |  |   |  |  |  |  |  |  |  |  |  |  |  |  |  |  |  |  |  |  |  |
| Lage (location)<br>Ansaugluftverteiler Tnr. (airbox part no.) . 667167<br>BING Nr. (BING no.)<br>Hauptdüse (main jet)<br>Nadelposition (needle position) | 892500 <sup>2)</sup><br>64/32/416A-02<br>HD 158<br>NP 3  | 892505 <sup>3)</sup><br>64/32/417A-02<br>HD 158<br>NP 3  |   |  |  |  |   |  |  |  | <div style="display: flex; justify-content: space-between;"> <div style="width: 45%;"> <b>892520</b> <sup>8)</sup><br/>64/32/418A-05<br/>HD 160 <sup>10)</sup><br/>NP 2                 </div> <div style="width: 45%;"> <b>892525</b> <sup>9)</sup><br/>64/32/419A-05<br/>HD 164 <sup>10)</sup><br/>NP 2                 </div> </div> |  |  |  |   |  |  |  |   |  |  |  |  |  |  |  |  |  |  |  |  |  |  |  |  |  |  |  |
| Lage (location)<br>Ansaugluftverteiler Tnr. (airbox part no.) . 667574<br>BING Nr. (BING no.)<br>Hauptdüse (main jet)<br>Nadelposition (needle position) | 892500 <sup>2)</sup><br>64/32/416A-02<br>HD 158<br>NP 3  | 892505 <sup>3)</sup><br>64/32/417A-02<br>HD 158<br>NP 3  |   |  |  |  |   |  |  |  |   |  |  |  | <div style="display: flex; justify-content: space-between;"> <div style="width: 45%;"> <b>892520</b><br/>64/32/418A-05<br/>HD 156 <sup>10)</sup><br/>NP 2                 </div> <div style="width: 45%;"> <b>892525</b><br/>64/32/419A-05<br/>HD 158 <sup>10)</sup><br/>NP 2                 </div> </div> |  |  |  |   |  |  |  |  |  |  |  |  |  |  |  |  |  |  |  |  |  |  |  |
| Lage (location)<br>Nadeldüse (needle position)<br>Nadelposition (needle position)<br>Zerstäuber (diffuser)   | ND 2.72<br>961200  | ND 2.70<br>961200  |   |  |  |  |   |  |  |  |   |  |  |  |   |  |  |  | <div style="display: flex; justify-content: space-between;"> <div style="width: 45%;"> <b>961202</b><br/>961215<br/>LD 35                 </div> <div style="width: 45%;"> <b>SD 85</b> <sup>1)</sup><br/>261706<br/>LS 1.5                 </div> </div> |  |  |  |  |  |  |  |  |  |  |  |  |  |  |  |  |  |  |  |
| Lage (location)<br>Düsenadel (jet needle)  | 961200   | 961202   |   |  |  |  |   |  |  |  |   |  |  |  |   |  |  |  |   |  |  |  | <div style="display: flex; justify-content: space-between;"> <div style="width: 45%;"> <b>961215</b><br/>LD 35                 </div> <div style="width: 45%;"> <b>SD 85</b> <sup>1)</sup><br/>261706<br/>LS 1.5                 </div> </div> |  |  |  |  |  |  |  |  |  |  |  |  |  |  |  |
| Lage (location)<br>Leerlaufdüse (idle jet)   | 961200   | 961202   |   |  |  |  |   |  |  |  |   |  |  |  |   |  |  |  |   |  |  |  |  |  |  |  | <div style="display: flex; justify-content: space-between;"> <div style="width: 45%;"> <b>961215</b><br/>LD 35                 </div> <div style="width: 45%;"> <b>SD 85</b> <sup>1)</sup><br/>261706<br/>LS 1.5                 </div> </div> |  |  |  |  |  |  |  |  |  |  |  |
| Lage (location)<br>Startdüse (cold start jet)  | 961200   | 961202   |   |  |  |  |   |  |  |  |   |  |  |  |   |  |  |  |   |  |  |  |  |  |  |  |  |  |  |  | <div style="display: flex; justify-content: space-between;"> <div style="width: 45%;"> <b>961215</b><br/>LD 35                 </div> <div style="width: 45%;"> <b>SD 85</b> <sup>1)</sup><br/>261706<br/>LS 1.5                 </div> </div> |  |  |  |  |  |  |  |
| Lage (location)<br>Schwimmernadel (float needle)   | 961200   | 961202   |   |  |  |  |   |  |  |  |   |  |  |  |   |  |  |  |   |  |  |  |  |  |  |  |  |  |  |  |  |  |  |  | <div style="display: flex; justify-content: space-between;"> <div style="width: 45%;"> <b>961215</b><br/>LD 35                 </div> <div style="width: 45%;"> <b>SD 85</b> <sup>1)</sup><br/>261706<br/>LS 1.5                 </div> </div> |  |  |  |
| Lage (location)<br>Schwimmernadel (float needle)   | 961200   | 961202   |   |  |  |  |   |  |  |  |   |  |  |  |   |  |  |  |   |  |  |  |  |  |  |  |  |  |  |  |  |  |  |  |  |  |  |  |
| Lage (location)<br>Gemisch-Regulierschraube (idle mixture screw)   | 961200   | 961202   | <div style="display: flex; justify-content: space-between;"> <div style="width: 45%;"> <b>961215</b><br/>LD 35                 </div> <div style="width: 45%;"> <b>SD 85</b> <sup>1)</sup><br/>261706<br/>LS 1.5                 </div> </div>  |  |  |  |   |  |  |  |   |  |  |  |   |  |  |  |   |  |  |  |  |  |  |  |  |  |  |  |  |  |  |  |  |  |  |  |
| Lage (location)<br>Gemisch-Regulierschraube (idle mixture screw)   | 961200   | 961202   |   |  |  |  | <div style="display: flex; justify-content: space-between;"> <div style="width: 45%;"> <b>961215</b><br/>LD 35                 </div> <div style="width: 45%;"> <b>SD 85</b> <sup>1)</sup><br/>261706<br/>LS 1.5                 </div> </div>  |  |  |  |   |  |  |  |   |  |  |  |   |  |  |  |  |  |  |  |  |  |  |  |  |  |  |  |  |  |  |  |
| Lage (location)<br>Gemisch-Regulierschraube (idle mixture screw)   | 961200   | 961202   |   |  |  |  |   |  |  |  | <div style="display: flex; justify-content: space-between;"> <div style="width: 45%;"> <b>961215</b><br/>LD 35                 </div> <div style="width: 45%;"> <b>SD 85</b> <sup>1)</sup><br/>261706<br/>LS 1.5                 </div> </div>  |  |  |  |   |  |  |  |   |  |  |  |  |  |  |  |  |  |  |  |  |  |  |  |  |  |  |  |
| Lage (location)<br>Gemisch-Regulierschraube (idle mixture screw)   | 961200   | 961202   |   |  |  |  |   |  |  |  |   |  |  |  | <div style="display: flex; justify-content: space-between;"> <div style="width: 45%;"> <b>961215</b><br/>LD 35                 </div> <div style="width: 45%;"> <b>SD 85</b> <sup>1)</sup><br/>261706<br/>LS 1.5                 </div> </div>  |  |  |  |   |  |  |  |  |  |  |  |  |  |  |  |  |  |  |  |  |  |  |  |
| Lage (location)<br>Gemisch-Regulierschraube (idle mixture screw)   | 961200   | 961202   |   |  |  |  |   |  |  |  |   |  |  |  |   |  |  |  | <div style="display: flex; justify-content: space-between;"> <div style="width: 45%;"> <b>961215</b><br/>LD 35                 </div> <div style="width: 45%;"> <b>SD 85</b> <sup>1)</sup><br/>261706<br/>LS 1.5                 </div> </div>            |  |  |  |  |  |  |  |  |  |  |  |  |  |  |  |  |  |  |  |
| Lage (location)<br>Gemisch-Regulierschraube (idle mixture screw)   | 961200   | 961202   |   |  |  |  |   |  |  |  |   |  |  |  |   |  |  |  |   |  |  |  | <div style="display: flex; justify-content: space-between;"> <div style="width: 45%;"> <b>961215</b><br/>LD 35                 </div> <div style="width: 45%;"> <b>SD 85</b> <sup>1)</sup><br/>261706<br/>LS 1.5                 </div> </div> |  |  |  |  |  |  |  |  |  |  |  |  |  |  |  |
| Lage (location)<br>Gemisch-Regulierschraube (idle mixture screw)   | 961200   | 961202   |   |  |  |  |   |  |  |  |   |  |  |  |   |  |  |  |   |  |  |  |  |  |  |  | <div style="display: flex; justify-content: space-between;"> <div style="width: 45%;"> <b>961215</b><br/>LD 35                 </div> <div style="width: 45%;"> <b>SD 85</b> <sup>1)</sup><br/>261706<br/>LS 1.5                 </div> </div> |  |  |  |  |  |  |  |  |  |  |  |
| Lage (location)<br>Gemisch-Regulierschraube (idle mixture screw)   | 961200   | 961202   |   |  |  |  |   |  |  |  |   |  |  |  |   |  |  |  |   |  |  |  |  |  |  |  |  |  |  |  | <div style="display: flex; justify-content: space-between;"> <div style="width: 45%;"> <b>961215</b><br/>LD 35                 </div> <div style="width: 45%;"> <b>SD 85</b> <sup>1)</sup><br/>261706<br/>LS 1.5                 </div> </div> |  |  |  |  |  |  |  |
| Lage (location)<br>Gemisch-Regulierschraube (idle mixture screw)   | 961200   | 961202   |   |  |  |  |   |  |  |  |   |  |  |  |   |  |  |  |   |  |  |  |  |  |  |  |  |  |  |  |  |  |  |  | <div style="display: flex; justify-content: space-between;"> <div style="width: 45%;"> <b>961215</b><br/>LD 35                 </div> <div style="width: 45%;"> <b>SD 85</b> <sup>1)</sup><br/>261706<br/>LS 1.5                 </div> </div> |  |  |  |
| Lage (location)<br>Gemisch-Regulierschraube (idle mixture screw)   | 961200   | 961202   |   |  |  |  |   |  |  |  |   |  |  |  |   |  |  |  |   |  |  |  |  |  |  |  |  |  |  |  |  |  |  |  |  |  |  |  |
| Lage (location)<br>Gemisch-Regulierschraube (idle mixture screw)   | 961200   | 961202   | <div style="display: flex; justify-content: space-between;"> <div style="width: 45%;"> <b>961215</b><br/>LD 35                 </div> <div style="width: 45%;"> <b>SD 85</b> <sup>1)</sup><br/>261706<br/>LS 1.5                 </div> </div>  |  |  |  |   |  |  |  |   |  |  |  |   |  |  |  |   |  |  |  |  |  |  |  |  |  |  |  |  |  |  |  |  |  |  |  |
| Lage (location)<br>Gemisch-Regulierschraube (idle mixture screw)   | 961200   | 961202   |   |  |  |  | <div style="display: flex; justify-content: space-between;"> <div style="width: 45%;"> <b>961215</b><br/>LD 35                 </div> <div style="width: 45%;"> <b>SD 85</b> <sup>1)</sup><br/>261706<br/>LS 1.5                 </div> </div>  |  |  |  |   |  |  |  |   |  |  |  |   |  |  |  |  |  |  |  |  |  |  |  |  |  |  |  |  |  |  |  |

d04829

08374

# BRP-Powertrain

## ERSATZTEILKATALOG / ILLUSTRATED PARTS CATALOG

- 1) Siehe dazu Service Information SI-03-1998  
siehe Service Instruction SI-03-1998
- 2) Ersetzt TNr. 887262 (64/32/394F/04) / 887264 (64/32/394/08) / 888802 (64/32/416/01) / 888803 (64/32/416A/00)  
replace part no. 887262 (64/32/394F/04) / 887264 (64/32/394/08) / 888802 (64/32/416/01) / 888803 (64/32/416A/00)
- 3) Ersetzt TNr. 887267 (64/32/395F/04) / 887269 (64/32/395/08) / 888807 (64/32/417/01) / 888808 (64/32/417A/00)  
replace part no. 887267 (64/32/395F/04) / 887269 (64/32/395/08) / 888807 (64/32/417/01) / 888808 (64/32/417A/00)
- 4) Ersetzt TNr. 888370 (64/32/409F/01) / 888372 (64/32/412/00) / 888373 (64/32/421/01) / 888374 (64/32/421A/00)  
replace part no. 888370 (64/32/409F/01) / 888372 (64/32/412/00) / 888373 (64/32/421/01) / 888374 (64/32/421A/00)
- 5) Ersetzt TNr. 888375 (64/32/410F701) / 888377 (64/32/411/00) / 8888378 (64/32/422/01) / 888379 (64/32/422A700)  
replace part no. 888375 (64/32/410F701) / 888377 (64/32/411/00) / 8888378 (64/32/422/01) / 888379 (64/32/422A700)
- 6) Ersetzt TNr. 887092 (64/32/398F-06)  
replace part no. 887092 (64/32/398F-06)
- 7) Ersetzt TNr. 887097 (64/32/399F/07)  
replace part no. 887097 (64/32/399F/07)
- 8) Ersetzt TNr. 887094 (64/32/418A/00)  
replace part no. 887094 (64/32/418A/00)
- 9) Ersetzt TNr. 887099 (64/32/419A/00)  
replace part no. 887099 (64/32/419A/00)
- 10) Abhängig von der Airboxversion;  
depends on airbox version;  
Siehe dazu SI-914-013 und SI-914-015 letztgültige Ausgabe  
see therefore SI-914-013 and SI-914-015 current issue
- 11) Abhängig von der Airboxversion;  
depends on airbox version;  
Siehe dazu SB-912-044 letztgültige Ausgabe  
see therefore SB-912-044 current issue

# **BRP-Powertrain**

ERSATZTEILKATALOG / ILLUSTRATED PARTS CATALOG

## **NOTIZEN / NOTES**

d04436

---

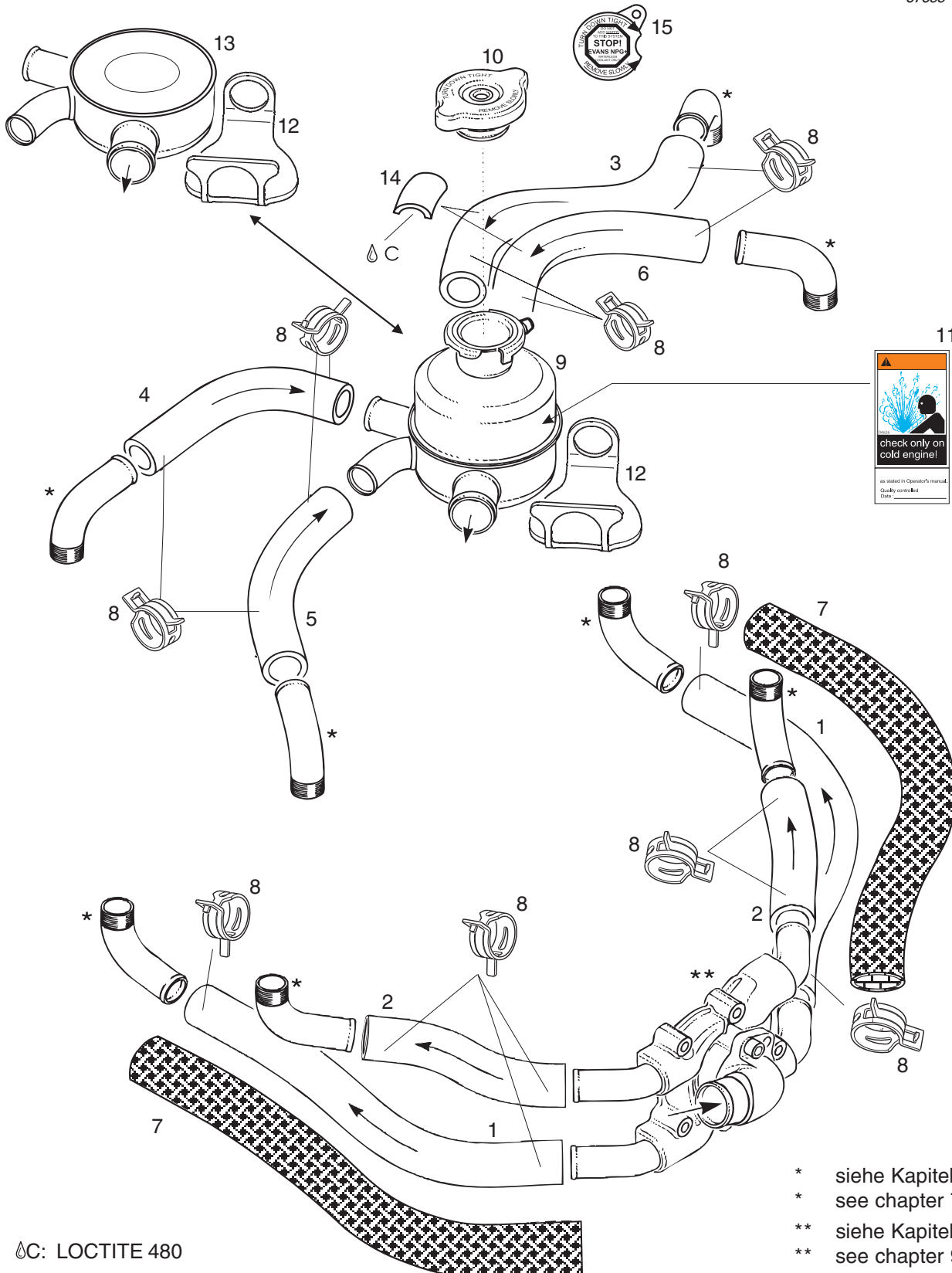
Betreff / Effectivity: 912 UL, F, A, S, ULS  
914 UL, F

Seite / Page 23 - 1  
Ausgabe / Edition 2  
Revision / rev. 0  
May 01/2009

# BRP-Powertrain

## ERSATZTEILKATALOG / ILLUSTRATED PARTS CATALOG

07099



⚡C: LOCTITE 480

- \* siehe Kapitel 7
- \* see chapter 7
- \*\* siehe Kapitel 9
- \*\* see chapter 9

d04436

## BRP-Powertrain

ERSATZTEILKATALOG / ILLUSTRATED PARTS CATALOG

### 23. WASSERKREISLAUF, AUSGLEICHSGEFÄSS WATER CIRCUIT, EXPANSION TANK

| Bild Nr.<br>Fig. No. | Status | Teile Nr.<br>Part No. | Beschreibung / Description   | Teile pro Motortype<br>parts per engine type |            |            |            |            |            |            |
|----------------------|--------|-----------------------|--|--|------------|------------|------------|------------|------------|------------|
|                      |        |                       |  | 912 UL                                       | 912 A      | 912 F      | 912 ULS    | 912 S      | 914 UL     | 914 F      |
| 1-5                  |        | 922250                | KUEHLWASSERSCHLAUCH<br>NBk WATER TUBE                              | NBh<br>ARh                                   | NBh<br>ARh | NBh<br>ARh | NBh<br>ARh | NBh<br>ARh | NBh<br>ARh | NBh<br>ARh |
| 1                    |        | 922362                | KUEHLWASSERSCHLAUCH 280 MM<br>WATER TUBE 280 MM                    | 2a   | 2a         | 2a         | 2a         | 2a         | 2a         | 2a         |
| 2                    |        | 922360                | KUEHLWASSERSCHLAUCH 180 MM<br>WATER TUBE 180 MM                    | 2b   | 2b         | 2b         | 2b         | 2b         | 2b         | 2b         |
| 3                    |        | 922361                | KUEHLWASSERSCHLAUCH 285 MM<br>WATER TUBE 285 MM                    | 1c   | 1c         | 1c         | 1c         | 1c         | 1c         | 1c         |
| 4                    |        | 922363                | KUEHLWASSERSCHLAUCH 200 MM<br>WATER TUBE 200 MM                    | 1f   | 1f         | 1f         | 1f         | 1f         | 1f         | 1f         |
| 5                    |        | 922364                | KUEHLWASSERSCHLAUCH 85 MM<br>WATER TUBE 85 MM                      | 1g   | 1g         | 1g         | 1g         | 1g         | 1g         | 1g         |
| 6                    |        | 922192                | FORMSCHLAUCH 90<br>FORM HOSE 90                                    | 1e   | 1e         | 1e         | 1e         | 1e         | 1e         | 1e         |
| 7                    |        | 860650                | SCHUTZSCHLAUCH HITZEBESTAENDIG<br>PROTECTION TUBE (HEAT RESISTANT) |  |            |            |            |            | NBh<br>ARh | NBh<br>ARh |
| 8                    |        | 851645                | FEDERBANDSCHELLE 25<br>SPRING TYPE CLAMP 25                        | 16j  | 16j        | 16j        | 16j        | 16j        | 16j        | 16j        |
| 9-12                 |        | 922665                | AUSGLEICHSGEFAESS MIT VERSCHL.<br>EXPANSION TANK ASSY.             | 1j   | 1j         | 1j         | 1j         | 1j         | 1j         | 1j         |
| 10                   |        | 922070                | KUEHLERVERSCHLUSS MIT DICHTUNG<br>RADIATOR CAP WITH GASKET 1.2 BAR | 1j   | 1j         | 1j         | 1j         | 1j         | 1j         | 1j         |
| 11                   |        | 897506                | WARNSCHILD<br>WARNING LABEL  | 1  | 1          | 1          | 1          | 1          | 1          | 1          |
| 12                   |        | 860826                | GUMMIUNTERLAGE<br>RUBBER PLATE                                     | 1  | 1          | 1          | 1          | 1          | 1          | 1          |
| 13                   |        | 922268                | VERTEILERBEHAELTER<br>WATER DISTRIBUTOR ASSY.                      | (1i)   | (1i)       | (1i)       | (1i)       | (1i)       | (1i)       | (1i)       |
| 14                   |        | 922543                | SCHUTZSCHLAUCH 30 MM<br>PROTECTION HOSE 30 MM                      | 1d   | 1d         | 1d         | 1d         | 1d         | 1d         | 1d         |
| 15                   |        | 898490                | WARNSCHILD EVANS KUEHLFLUESSIGKEIT<br>WARNING LABEL EVANS COOLANT  | NBk<br>ARK                                   | NBk<br>ARK | NBk<br>ARK | NBk<br>ARK | NBk<br>ARK | NBk<br>ARK | NBk<br>ARK |

d04830

Betreff / Effectivity: 912 UL, F, A, S, ULS  
914 UL, F

Seite / Page 23 - 3  
Ausgabe / Edition 2  
Revision / rev. 1  
May 01/2010

# BRP-Powertrain

## ERSATZTEILKATALOG / ILLUSTRATED PARTS CATALOG

- a Zulauf Zylinder 1 und 2  
supply to cylinder 1 and 2
- b Zulauf Zylinder 3 und 4  
supply to cylinder 3 and 4
- c Ablauf Zylinder 1  
Discharge Cylinder 1
- d Als Scheuerschutz für Ausführung 3  
as scrab-protector for version 3
- e Ablauf Zylinder 3  
Discharge Cylinder 3
- f Ablauf Zylinder 2  
Discharge Cylinder 2
- g Ablauf Zylinder 4  
Discharge Cylinder 4
- h Meterware  
in a roll use.
- i Ausgleichsgefäß für Kühlerinstallation über dem Motor;  
Expansion tank for radiator installation above engine;
- j Siehe SI-25-1997 letztgültige Ausgabe  
see SI-25-1997 current issue
- k Siehe SB-912-043 letztgültige Ausgabe  
see SB-914-029 current issue



# BRP-Powertrain

ERSATZTEILKATALOG / ILLUSTRATED PARTS CATALOG

## NOTIZEN / NOTES

004437

---

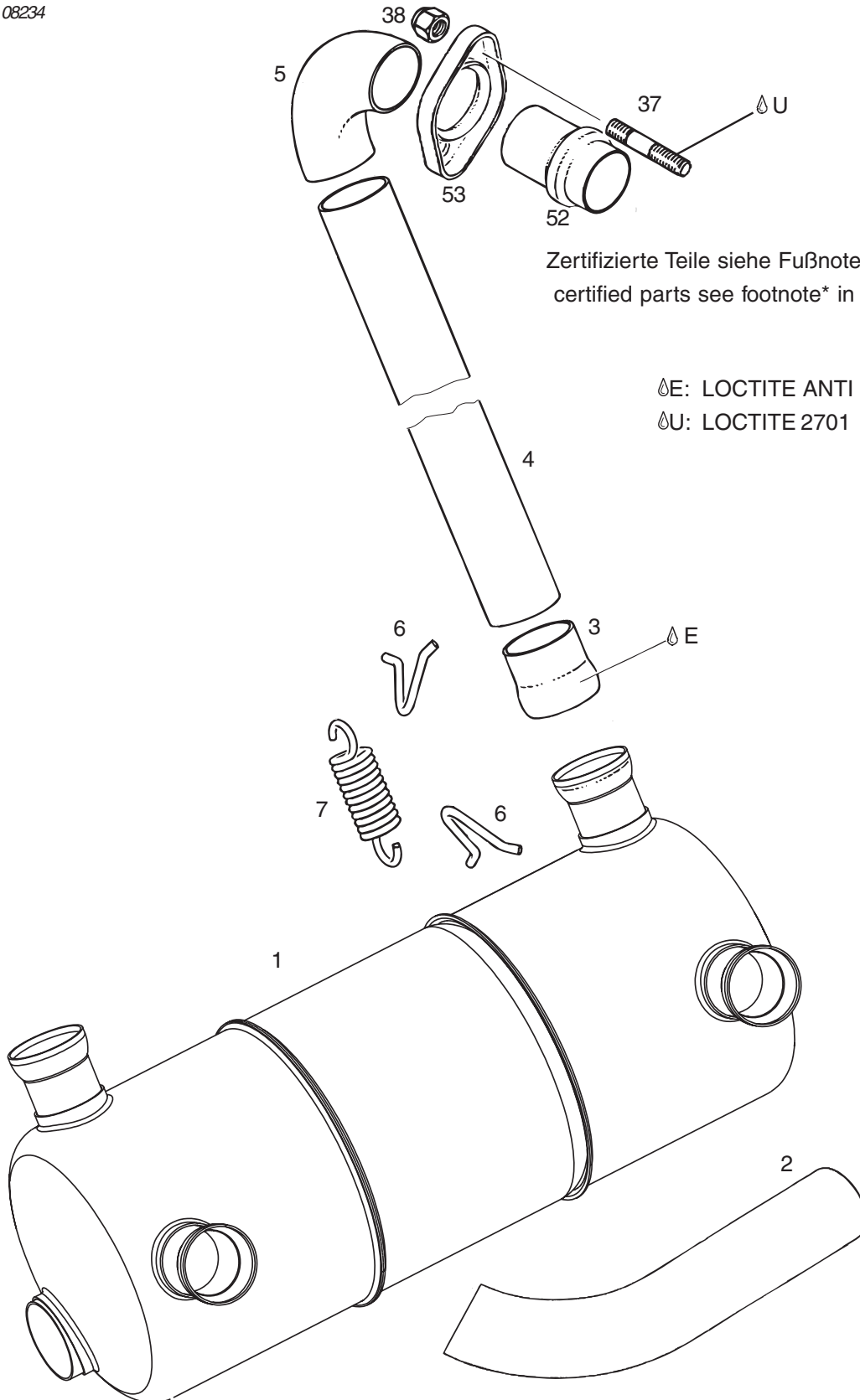
Betreff / Effectivity: 912 UL, F, A, S, ULS  
914 UL, F

Seite / Page 24 - 1  
Ausgabe / Edition 2  
Revision / rev. 0  
May 01/2009

# BRP-Powertrain

## ERSATZTEILKATALOG / ILLUSTRATED PARTS CATALOG

08234



Zertifizierte Teile siehe Fußnote\* in der Tabelle  
certified parts see footnote\* in the table

⊖E: LOCTITE ANTI SEIZE

⊖U: LOCTITE 2701

d04437

# BRP-Powertrain

ERSATZTEILKATALOG / ILLUSTRATED PARTS CATALOG

## 24. AUSPUFF, TURBOLADER, ÖLSUMPFGEFÄSS MUFFLER, TURBOCHARGER, OIL SUMP CONTAINER

| Bild Nr.<br>Fig. No. | Status | Teile Nr.<br>Part No. | Beschreibung / Description   | Teile pro Motortype<br>parts per engine type |       |       |         |       |        |        |
|----------------------|--------|-----------------------|--|--|-------|-------|---------|-------|--------|--------|
|                      |        |                       |  | 912 UL                                       | 912 A | 912 F | 912 ULS | 912 S | 914 UL | 914 F  |
| 1                    |        | 978480                | RUMPFTOPF KPL. STANDARD<br>MUFFLER ASSY STANDARD                         | (1)  | (1)   | (1)   |         |       |        |        |
| 1                    |        | 978482                | RUMPFTOPF KPL. ROSTFREI<br>MUFFLER ASSY STAINLESS                        | (1)  | (1)   | (1)   |         |       |        |        |
| 1                    |        | 973671                | AUSPUFFTOPF KPL. ROSTFREI<br>MUFFLER ASSY. STAINLESS                     | (1)  | (1)   | (1)   | (1)     | (1)*  |        |        |
| 1-7                  |        | 978489                | AUSPUFFANLAGE ROSTFREI<br>EXHAUST ASSORTMENT STAINLESS STEEL             | (1)  | (1)   | (1)   |         |       |        |        |
| 1-7                  |        | 973676                | AUSPUFFANLAGE ROSTFREI<br>EXHAUST ASSORTMENT STAINLESS STEEL             | (1)  | (1)   | (1)   | (1)     | (1)*  |        |        |
| 2                    |        | 978600                | AUSSTROEMBOGEN STANDARD<br>EXHAUST ELBOW, STANDARD                       | (1)  | (1)   | (1)   | (1)     | (1)   |        |        |
| 2                    |        | 978601                | AUSSTROEMBOGEN ROSTFREI<br>EXHAUST ELBOW, STAINLESS                      | (1)  | (1)   | (1)   | (1)     | (1)*  |        |        |
| 3                    |        | 978520                | KUGELSTUTZEN<br>BALL JOINT, MALE   | (4)  | (4)   | (4)   |         |       |        |        |
| 3                    |        | 978521                | KUGELSTUTZEN ROSTFREI<br>BALL JOINT, MALE STAINLESS                      | (4)  | (4)   | (4)   | (4)     | (4)*  |        |        |
| 4                    |        | 978997                | AUSPUFFROHR 800 MM<br>EXHAUST TUBE 800 MM                                | (2)  | (2)   | (2)   |         |       |        |        |
| 4                    |        | 978998                | AUSPUFFROHR ROSTFREI<br>EXHAUST TUBE 800 MM, STAINLESS                   | (2)  | (2)   | (2)   | (2)     | (2)*  |        |        |
| 5                    |        | 978496                | AUSPUFFBOGEN KPL. ROSTFREI 1,5 MM<br>EXHAUST ELBOW ASSY. 1.5 MM, STAINL. | (2)a   | (2)a  | (2)a  | (2)a    | (2)a  |        |        |
| 6                    |        | 853355                | EINHAENGOESE<br>HOOK   | (16)   | (16)  | (16)  |         |       |        |        |
| 6                    |        | 853356                | EINHAENGOESE ROSTFREI<br>HOOK, STAINLESS                                 | (16)   | (16)  | (16)  | (16)    | (16)* |        |        |
| 7                    |        | 938795                | ZUGFEDER EBL 66<br>SPRING 66 MM  | (8)  | (8)   | (8)   | (8)     | (8)*  |        |        |
| 8                    |        | 851293                | TURBOLADERLASCHE<br>TURBO BRACKET  |  |       |       |         |       | 1      | 1      |
| 9-12                 | N      | 887129                | TURBOLADER KPL.<br>TURBOCHARGER ASSY.                                    |  |       |       |         |       | 1b,i,j | 1b,i,j |

d04831

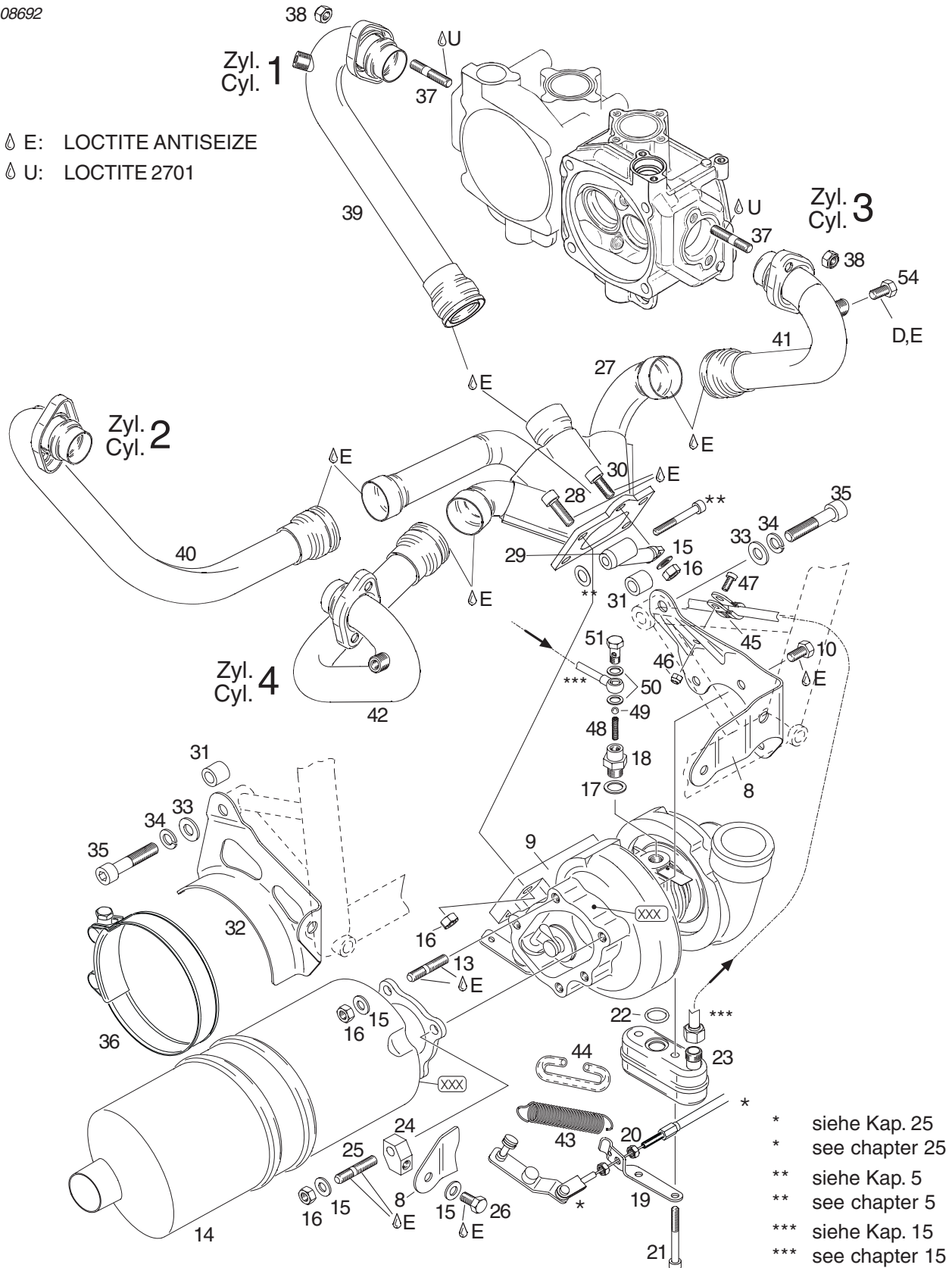
Betreff / Effectivity: 912 UL, F, A, S, ULS  
914 UL, F

Seite / Page 24 - 3  
Ausgabe / Edition 2  
Revision / rev. 1  
May 01/2010

# BRP-Powertrain

## ERSATZTEILKATALOG / ILLUSTRATED PARTS CATALOG

08692



c04831

# BRP-Powertrain

## ERSATZTEILKATALOG / ILLUSTRATED PARTS CATALOG

| Bild Nr.<br>Fig. No. | Status | Teile Nr.<br>Part No. | Beschreibung / Description   | Teile pro Motortype<br>parts per engine type |       |       |         |       |        |       |
|----------------------|--------|-----------------------|--|--|-------|-------|---------|-------|--------|-------|
|                      |        |                       |  | 912 UL                                       | 912 A | 912 F | 912 ULS | 912 S | 914 UL | 914 F |
| 10                   |        | 940583                | SK-SCHRAUBE M8X16 ROSTFREI<br>HEX. SCREW M8X16 STAINLESS STEEL<br>Drehmoment / torque: 25 Nm / 18 ft.lb. |  |       |       |         |       | 4      | 4     |
| 11                   |        | 929030                | FEDERBOLZEN ROSTFREI<br>SPRING PIN, STAINLESS STEEL  |  |       |       |         |       | 1j     | 1j    |
| 12                   |        | 942020                | SICHERUNGSMUTTER M5<br>LOCK NUT M5   |  |       |       |         |       | 1j     | 1j    |
| 13                   |        | 940173                | STIFTSCHRAUBE M8X19,5/13<br>STUD M8X19.5/13  |  |       |       |         |       | 4c     | 4c    |
| 14                   |        | 979406                | AUSPUFFTOPF KPL. ROSTFREI<br>MUFFLER ASSY., STAINLESS STEEL  |  |       |       |         |       | 1bh    | 1bh   |
| 15                   |        | 250313                | SCHEIBE 8,4 ROSTFREI<br>WASHER 8.4 STAINLESS STEEL   |  |       |       |         |       | 7      | 7     |
| 16                   |        | 242203                | SK-MUTTER M8 ROSTFREI<br>HEX.NUT M8 STAINLESS STEEL  |  |       |       |         |       | 10     | 10    |
| 17                   |        | 250640                | DICHTRING A 12X18<br>GASKET A 12X18-CU   |  |       |       |         |       | 1      | 1     |
| 18                   |        | 956486                | VENTILGEHAEUSE<br>VALVE HOUSING<br>Drehmoment / torque: 25 Nm / 18 ft.lb.                                |  |       |       |         |       | 1      | 1     |
| 19                   |        | 851392                | SEILZUGWIDERLAGER<br>CABLE SUPPORT   |  |       |       |         |       | 1      | 1     |
| 20                   |        | 242211                | SK-MUTTER M6<br>HEX.NUT M6   |  |       |       |         |       | 2      | 2     |
| 21                   |        | 640600                | SK-SCHRAUBE M6X55<br>HEX.SCREW M6X55   |  |       |       |         |       | 2      | 2     |
| 22                   |        | 430225                | O-RING 15,9X2,3-N, FPM 75<br>O-RING 15.9-2.3   |  |       |       |         |       | 1      | 1     |
| 23                   |        | 956495                | OELSUMPFGFAESS KPL.<br>OIL SUMP ASSY.  |  |       |       |         |       | 1      | 1     |
| 24                   |        | 953280                | HALTERUNG<br>SUPPORT PLATE   |  |       |       |         |       | 1      | 1     |
| 25                   |        | 641343                | STIFTSCHRAUBE M8X30/13<br>STUD M8X30/13  |  |       |       |         |       | 1c     | 1c    |
| 26                   |        | 940583                | SK-SCHRAUBE M8X16 ROSTFREI<br>HEX. SCREW M8X16 STAINLESS STEEL<br>Drehmoment / torque: 25 Nm / 18 ft.lb. |  |       |       |         |       | 1      | 1     |

d04831

Betreff / Effectivity: 912 UL, F, A, S, ULS  
914 UL, F

Seite / Page 24 - 5  
Ausgabe / Edition 2  
Revision / rev. 1  
May 01/2010

# BRP-Powertrain

## ERSATZTEILKATALOG / ILLUSTRATED PARTS CATALOG

| Bild Nr.<br>Fig. No. | Status | Teile Nr.<br>Part No. | Beschreibung / Description  | Teile pro Motortype<br>parts per engine type |       |       |         |       |        |       |
|----------------------|--------|-----------------------|---|--|-------|-------|---------|-------|--------|-------|
|                      |        |                       |   | 912 UL                                       | 912 A | 912 F | 912 ULS | 912 S | 914 UL | 914 F |
| 27                   |        | 979414                | AUSPUFFKRUEMMER KPL. ROSTFREI<br>EXHAUST MANIFOLD ASSY. STAINLESS   |  |       |       |         |       | 1g     | 1g    |
| 28                   |        | 240083                | ZYL.SCHRAUBE M8X25 ROSTFREI<br>ALLEN SCREW M8X25 STAINLESS<br>Drehmoment / torque: 25 Nm / 18 ft.lb.      |  |       |       |         |       | 4      | 4     |
| 29                   |        | 953303                | AUSPUFFKRUEMMERABSTUETZUNG KPL<br>MANIFOLD BRACKET ASSY. STAINLESS  |  |       |       |         |       | 1      | 1     |
| 30                   |        | 240073                | ZYL.SCHRAUBE M8X20 ROSTFREI<br>CYL. SCREW M8X20 STAINLESS STEEL<br>Drehmoment / torque: 25 Nm / 18 ft.lb. |  |       |       |         |       | 1      | 1     |
| 31                   |        | 847840                | DISTANZHUELSE 10,5/17/15<br>SPACER 10.5/17/15   |  |       |       |         |       | 2      | 2     |
| 32                   |        | 851302                | AUSPUFFFLASCHE<br>EXHAUST BRACKET   |  |       |       |         |       | 1      | 1     |
| 33                   |        | 927410                | SCHEIBE 10,5<br>WASHER 10.5   |  |       |       |         |       | 2      | 2     |
| 34                   |        | 945753                | FEDERRING A10-FST<br>LOCK WASHER A10  |  |       |       |         |       | 2      | 2     |
| 35                   |        | 640572                | ZYL.SCHRAUBE M10X50<br>ALLEN SCREW M10X50<br>Drehmoment / torque: 40 Nm / 30 ft.lb.                       |  |       |       |         |       | 2      | 2     |
| 36                   |        | 851311                | SPANNSCHELLE 120<br>CLAMP 120<br>Drehmoment / torque: 15 Nm / 135 in.lb.                                  |  |       |       |         |       | 1      | 1     |
| 37                   |        | 940366                | STIFTSCHRAUBE M8X23/20<br>STUD M8X23/20<br>Drehmoment / torque: 8 Nm / 71 in.lb.                          | 8  | 8     | 8     | 8       | 8     | 8      | 8     |
| 38                   |        | 842950                | SICHERUNGSMUTTER M8-SW12<br>LOCK NUT M8<br>Drehmoment / torque: 12 Nm / 110 in.lb.                        | 8  | 8     | 8     | 8       | 8     | 8      | 8     |
| 39                   |        | 979426                | EINSTROEMROHR KPL.ZYL.KOPF 1 ROSTFREI<br>EXHAUST BEND CYL. 1 STAINLESS STEEL                              |  |       |       |         | 1g    | 1g     |       |
| 40                   |        | 979436                | EINSTROEMROHR KPL.ZYL.KOPF 2 ROSTFREI<br>EXHAUST BEND CYL. 2 STAINLESS STEEL                              |  |       |       |         | 1g    | 1g     |       |
| 41                   |        | 979446                | EINSTROEMROHR KPL.ZYL.KOPF 3 ROSTFREI<br>EXHAUST BEND CYL. 3 STAINLESS STEEL                              |  |       |       |         | 1g    | 1g     |       |
| 42                   |        | 979456                | EINSTROEMROHR KPL.ZYL.KOPF 4 ROSTFREI<br>EXHAUST BEND CYL. 4 STAINLESS STEEL                              |  |       |       |         | 1g    | 1g     |       |

d04831

# BRP-Powertrain

## ERSATZTEILKATALOG / ILLUSTRATED PARTS CATALOG

| Bild Nr.<br>Fig. No. | Status | Teile Nr.<br>Part No. | Beschreibung / Description   | Teile pro Motortype<br>parts per engine type |       |       |         |       |            |            |
|----------------------|--------|-----------------------|--|--|-------|-------|---------|-------|------------|------------|
|                      |        |                       |  | 912 UL                                       | 912 A | 912 F | 912 ULS | 912 S | 914 UL     | 914 F      |
| 43                   |        | 838232                | ZUGFEDER ROSTFREI<br>TENSION SPRING, STAINLESS STEEL                                 |  |       |       |         |       | 1          | 1          |
| 44                   |        | 960080                | SILICONSCHLAUCH 5X8<br>SILICONE TUBE 5X8   |  |       |       |         |       | NBd<br>ARd | NBd<br>ARd |
| 45                   |        | 851111                | ROHRSCHELLE 8/M5<br>CABLE CLAMP 8/M5   |  |       |       |         |       | 1          | 1          |
| 46                   |        | 942020                | SICHERUNGSMUTTER M5<br>LOCK NUT M5   |  |       |       |         |       | 1          | 1          |
| 47                   |        | 241841                | ZYL.SCHRAUBE M5X12<br>ALLEN SCREW M5X12  |  |       |       |         |       | 1          | 1          |
| 48                   |        | 239130                | DRUCKFEDER DM 3,9 D0,32 L22<br>COMPRESSION SPRING 22.0                               |  |       |       |         |       | 1          | 1          |
| 49                   |        | 232440                | KUGEL ISO 3290-5,556 G 28<br>BALL 5.556 MM   |  |       |       |         |       | 1          | 1          |
| 50                   |        | 950141                | DICHTRING A 8X13<br>GASKET RING A 8X13   |  |       |       |         |       | 2          | 2          |
| 51                   |        | 941783                | HOHLSCHRAUBE M8X1X17<br>BANJO BOLT M8X1X17<br>Drehmoment / torque: 10 Nm / 90 in.lb. |  |       |       |         |       | 1e         | 1e         |
| 52                   |        | 978252                | AUSPUFFSTUTZEN<br>EXHAUST SOCKET   | 4  | 4     | 4     | 4       | 4     |            |            |
| 53                   |        | 978243                | AUSPUFFFLANSCH<br>EXHAUST FLANGE   | 4  | 4     | 4     | 4       | 4     |            |            |
| 54                   |        | .                     | SK-SCHRAUBE M8X1X6<br>HEX. SCREW M8X1X6  |  |       |       |         |       | 4          | 4          |

d04831

Betreff / Effectivity: 912 UL, F, A, S, ULS  
914 UL, F

Seite / Page 24 - 7  
Ausgabe / Edition 2  
Revision / rev. 1  
May 01/2010

# BRP-Powertrain

## ERSATZTEILKATALOG / ILLUSTRATED PARTS CATALOG

- a 360° Kreisring (Torus);  
360° anular ring (torus-shaped);
- b mit fortlaufender Seriennummer markiert;  
marked with S/N;
- c rostfrei;  
stainless;
- d In Meterware, Schlauch 125 mm;  
in a roll, Tube 125 mm (4.92 in.)
- e mit Prägung „oil“;  
with imprinting „oil“;
- f Type „Liese“  
type „Liese“
- g Siehe Service Instruction SI-914-022 letztgültige Ausgabe  
see Service Instruction SI-914-022 current issue
- h mit zusätzlicher innenliegender Abstützung im Topf  
with additional internal bracket  
  
Ab Seriennummer  
from engine S/N  
914 F 4,420.437
- i mit Schmierbohrung für Waste Gate Welle  
with lubrication hole for waste gate shaft
- j nur bei Turbolader Teile Nr. 887123, bei allen neueren Turboladerausführungen ist der Federbolzen an den Hebel geschweißt  
only at turbocharger part nr. 887123, all other turbocharger revisions have the spring pin welded onto the lever
- \* Zertifizierter Teil  
certified part



# **BRP-Powertrain**

ERSATZTEILKATALOG / ILLUSTRATED PARTS CATALOG

## **NOTIZEN / NOTES**

d04438

---

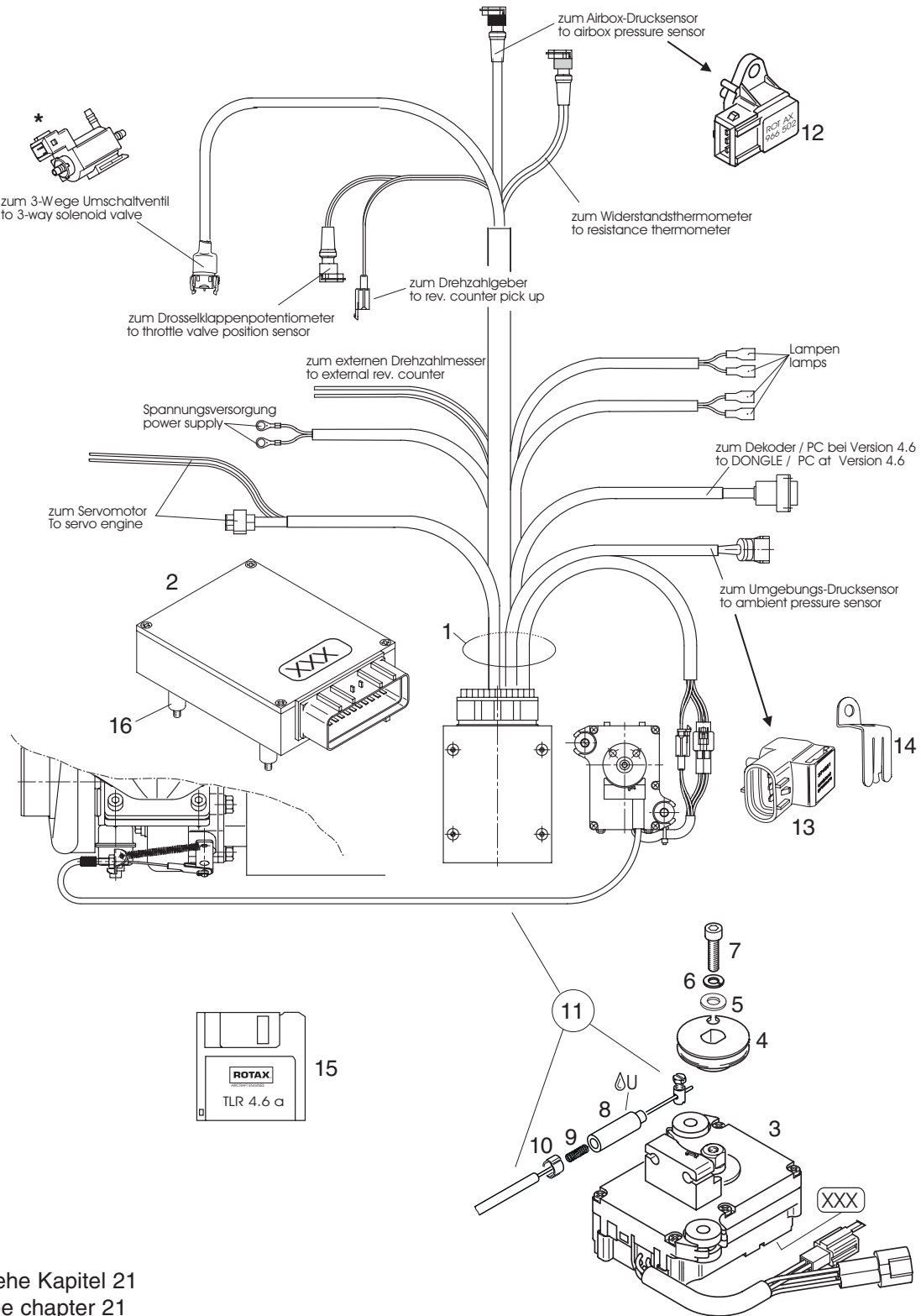
Betreff / Effectivity: 912 UL, F, A, S, ULS  
914 UL, F

Seite / Page 25 - 1  
Ausgabe / Edition 2  
Revision / rev. 0  
May 01/2009

# BRP-Powertrain

## ERSATZTEILKATALOG / ILLUSTRATED PARTS CATALOG

08584



\* siehe Kapitel 21

\* see chapter 21

Positionen 14 und 15 sind nicht zertifiziert;  
positions 14 and 15 are non certified parts;

∅U: LOCTITE 2701

d04832

# BRP-Powertrain

ERSATZTEILKATALOG / ILLUSTRATED PARTS CATALOG

## 25. TURBOLADERSTEUERUNG TURBOCHARGER CONTROL UNIT

| Bild Nr.<br>Fig. No. | Status | Teile Nr.<br>Part No. | Beschreibung / Description   | Teile pro Motortype<br>parts per engine type |       |       |         |       |        |       |
|----------------------|--------|-----------------------|--|--|-------|-------|---------|-------|--------|-------|
|                      |        |                       |  | 912 UL                                       | 912 A | 912 F | 912 ULS | 912 S | 914 UL | 914 F |
| 1                    |        | 966494                | KABELBAUM<br>WIRING HARNESS  |  |       |       |         |       | 1d     | 1d    |
| 2                    |        | 966741                | TURBOLADERREGLER KPL. 4.6<br>TURBOCHARGER CONTROL UNIT (TCU) 4.6                 |  |       |       |         |       | 1a     | 1a    |
| 3                    |        | 295410                | STELLMOTOR<br>SERVO MOTOR  |  |       |       |         |       | 1b     | 1b    |
| 4                    |        | 280086                | SEILSCHEIBE<br>ROPE SHEAVE   |  |       |       |         |       | 1      | 1     |
| 5                    |        | 926180                | SCHEIBE A 5,2X15,8X1,5<br>WASHER A 5.2X14.8X1.5                                  |  |       |       |         |       | 1      | 1     |
| 6                    |        | 945750                | FEDERRING A5-FST<br>LOCK WASHER A5   |  |       |       |         |       | 1      | 1     |
| 7                    | s.v.   | 240181                | ZYL.SCHRAUBE M5X20<br>ALLEN SCREW M5X20<br>Drehmoment / torque: 6 Nm / 53 in.lb. |  |       |       |         |       | 1      | 1     |
| 7                    | N      | 441341                | ZYL.SCHRAUBE M5X20<br>ALLEN SCREW M5X20<br>Drehmoment / torque: 6 Nm / 53 in.lb. |  |       |       |         |       | 1      | 1     |
| 8                    |        | 847881                | FEDERHUELSE<br>CABLE RETAINER  |  |       |       |         |       | 1      | 1     |
| 9                    |        | 239015                | DRUCKFEDER DM 5,5 D1,2 L16,9<br>COMPRESSION SPRING 16.9                          |  |       |       |         |       | 1      | 1     |
| 10                   |        | 853845                | 2-OHR-KLEMME 5-7 MM<br>CLAMP 5-7 MM  |  |       |       |         |       | 1      | 1     |
| 11                   |        | 897941                | SEILZUG KPL.<br>CABLE BOWDEN ASSY.   |  |       |       |         |       | 1      | 1     |
| 12                   |        | 966502                | DRUCKSENSOR MIT SCHILD<br>AIRBOX PRESSURE SENSOR                                 |  |       |       |         |       | 1c     | 1c    |
| 13                   |        | 274051                | DRUCKSENSOR MIT SCHILD<br>AMBIENT PRESSURE SENSOR                                |  |       |       |         |       | 1d     | 1d    |
| 14                   |        | 924990                | HALTEBLECH FÜR 274051<br>HOLDING BRACKET FOR 274051                              |  |       |       |         |       | 1d     | 1d    |
| 15                   |        | .                     | KALIBRATION-SATZ<br>CALIBRATION-SET  |  |       |       |         |       | 1f     | 1f    |
| 15                   |        | 966672                | MONITORING-PROGRAMM<br>MONITORING-PROGRAMM                                       |  |       |       |         |       | 1e     | 1e    |

d04832

Betreff / Effectivity: 912 UL, F, A, S, ULS  
914 UL, F

Seite / Page 25 - 3  
Ausgabe / Edition 2  
Revision / rev. 1  
May 01/2010

# BRP-Powertrain

## ERSATZTEILKATALOG / ILLUSTRATED PARTS CATALOG

| Bild Nr.<br>Fig. No. | Status | Teile Nr.<br>Part No. | Beschreibung / Description                    | Teile pro Motortype<br>parts per engine type |       |       |         |       |        |       |
|----------------------|--------|-----------------------|---|--|-------|-------|---------|-------|--------|-------|
|                      |        |                       |   | 912 UL                                       | 912 A | 912 F | 912 ULS | 912 S | 914 UL | 914 F |
| 16                   |        | 660770                | RUNDPUFFER 10X16XM4<br>RUBBER BUFFER 10X16XM4 |  |       |       |         |       | 4      | 4     |

d04438

Betreff / Effectivity: 912 UL, F, A, S, ULS  
914 UL, F

Seite / Page 25 - 4  
Ausgabe / Edition 2  
Revision / rev. 0  
May 01/2009

## BRP-Powertrain

### ERSATZTEILKATALOG / ILLUSTRATED PARTS CATALOG

- a Version 4.6; ab folgenden Motornummern serienmäßig verbaut:  
version 4.6; used from following engine S/N numbers in serial production:

914 F: von / from S/N 4,420.200  
914 UL: von / from S/N 4,417.849

Nachrüstung bei früheren Motoren gemäß SB/SI möglich;  
retrofit at older engines possible according SB/SI;

mit fortlaufender Seriennummer markiert;  
marked with S/N;

- b mit fortlaufender Seriennummer markiert;  
marked with S/N;

- c Airbox Drucksensor  
airbox pressure sensor

- d Siehe dazu Service Instruction SI-914-022 letztgültige Ausgabe  
see Service Instruction SI-914-022 current issue

- e Nur für TNr. 966741 (Version 4.6)  
only for part no. 966741 (version 4.6)

- f Nur für autorisierte Vertriebspartner erhältlich  
for authorized distributors only

d04832

# BRP-Powertrain

ERSATZTEILKATALOG / ILLUSTRATED PARTS CATALOG

## NOTIZEN / NOTES

---

Betreff / Effectivity: 912 UL, F, A, S, ULS  
914 UL, F

Seite / Page 25 - 6  
Ausgabe / Edition 2  
Revision / rev. 0  
May 01/2009

d04438

# **BRP-Powertrain**

ERSATZTEILKATALOG / ILLUSTRATED PARTS CATALOG

## **NOTIZEN / NOTES**

d04439

---

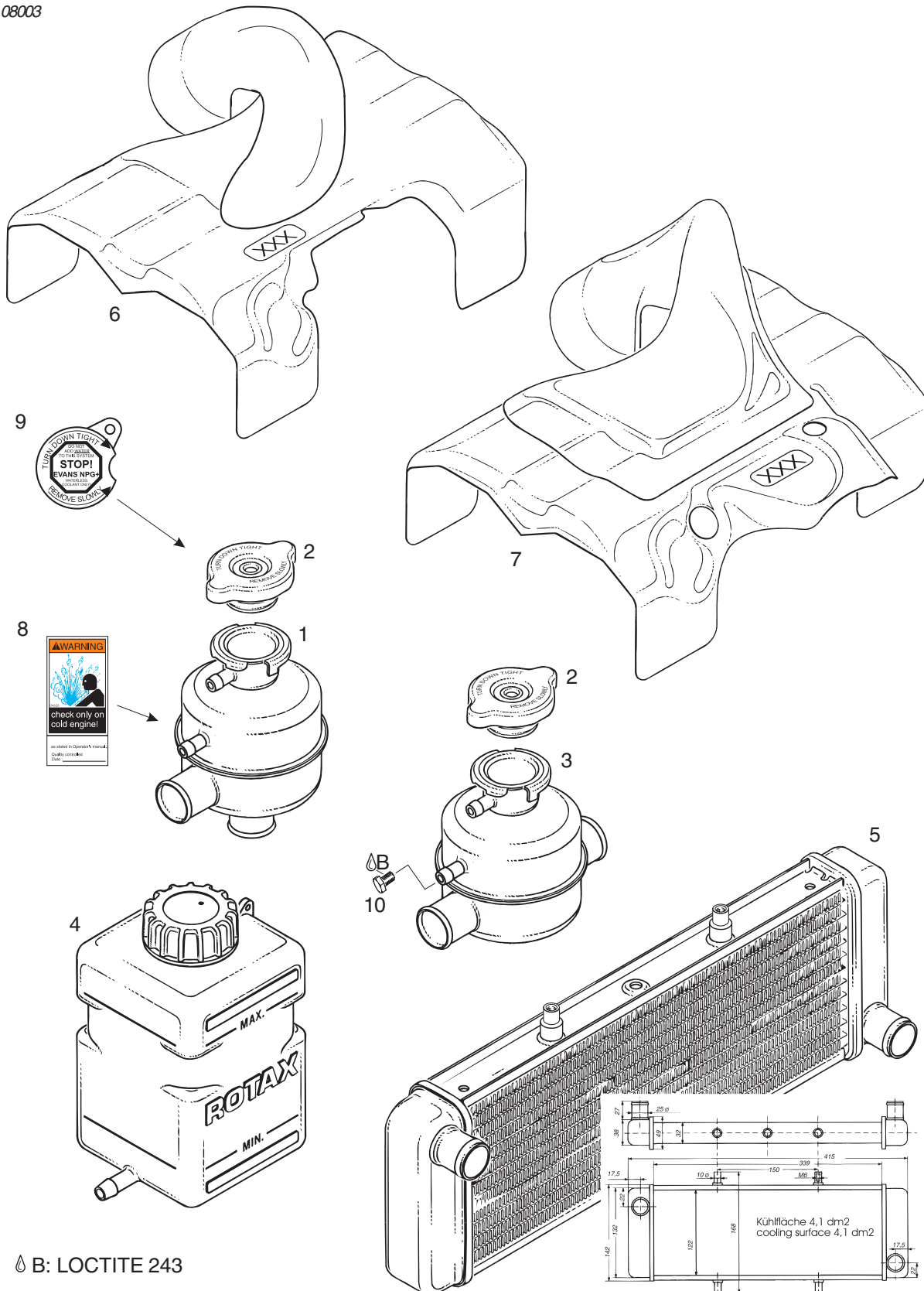
Betreff / Effectivity: 912 UL, F, A, S, ULS  
914 UL, F

Seite / Page 26 - 1  
Ausgabe / Edition 2  
Revision / rev. 0  
May 01/2009

# BRP-Powertrain

## ERSATZTEILKATALOG / ILLUSTRATED PARTS CATALOG

08003



⚡ B: LOCTITE 243

d04439

Betreff / Effectivity: 912 UL, F, A, S, ULS  
914 UL, F

Seite / Page 26 - 2  
Ausgabe / Edition 2  
Revision / rev. 0  
May 01/2009



# BRP-Powertrain

ERSATZTEILKATALOG / ILLUSTRATED PARTS CATALOG

## 26. KUEHLER, AUSGLEICHSGEFÄSS, LUFTFUEHRUNG

### RADIATOR, EXPANSION TANK, OVERFLOW BOTTLE, COOLING AIR BAFFLE

| Bild Nr.<br>Fig. No. | Status | Teile Nr.<br>Part No. | Beschreibung / Description  | Teile pro Motortype<br>parts per engine type |       |       |         |       |        |       |
|----------------------|--------|-----------------------|---|--|-------|-------|---------|-------|--------|-------|
|                      |        |                       |   | 912 UL                                       | 912 A | 912 F | 912 ULS | 912 S | 914 UL | 914 F |
| 1-2                  |        | 922312                | AUSGLEICHSGEFAESS KPL. 90 GR.<br>EXPANSION TANK ASSY. 90 DEGR.,           | (1)  | (1)   | (1)   | (1)     | (1)   | (1)    | (1)   |
| 2                    |        | 922070                | KÜHLERVERSCHLUSS MIT DICHTUNG 1,2 bar<br>RADIATOR CAP WITH GASKET 1.2 BAR | 1c   | 1c    | 1c    | 1c      | 1c    | 1c     | 1c    |
| 2-3                  |        | 922317                | AUSGLEICHSGEFAESS KPL. 180 GR.<br>EXPANSION TANK ASSY. 180 DEGR.,         | (1)  | (1)   | (1)   | (1)     | (1)   | (1)    | (1)   |
| 4                    |        | 922327                | UEBERLAUFGEFAESS M. VERSCHLUSS<br>OVERFLOW BOTTLE WITH CAP                | (1)d   | (1)d  | (1)d  | (1)d    | (1)d  | (1)d   | (1)d  |
| 5                    |        | 995697                | KUEHLER - STANDARD<br>RADIATOR - STANDARD                                 | (1)f   | (1)f  | (1)f  | (1)f    | (1)f  | (1)f   | (1)f  |
| 5                    |        | 997080                | KUEHLER - ADVANCED<br>RADIATOR - ADVANCED                                 | (1)f   | (1)f  | (1)f  | (1)f    | (1)f  | (1)f   | (1)f  |
| 6                    |        | 975795                | KÜHLLUFTABDECKUNG<br>COOLING AIR BAFFLE                                   | (1)a   |       | (1)a  | (1)a    | (1)a  | (1)a   | (1)a  |
| 7                    |        | 975796                | KUEHLLUFTABDECKUNG<br>COOLING AIR BAFFLE                                  | (1)b   | (1)b  | (1)b  | (1)b    | (1)b  | (1)b   | (1)b  |
| 8                    |        | 897506                | WARNSCHILD<br>WARNING LABEL   | 1  | 1     | 1     | 1       | 1     | 1      | 1     |
| 9                    |        | 898490                | WARNSCHILD EVANS KUEHLFLUESSIGKEIT<br>WARNING LABEL EVANS COOLANT         | (NB)   | (NB)  | (NB)  | (NB)    | (NB)  | (NB)   | (NB)  |
| 10                   |        | 641071                | SK-SCHRAUBE M6X6<br>HEX.SCREW ISO M6X6                                    | NB   | NB    | NB    | NB      | NB    | NB     | NB    |

d04876

Betreff / Effectivity: 912 UL, F, A, S, ULS  
914 UL, F

Seite / Page 26 - 3  
Ausgabe / Edition 2  
Revision / rev. 1  
May01/2010

# BRP-Powertrain

## ERSATZTEILKATALOG / ILLUSTRATED PARTS CATALOG

- a Kurze Ausführung; mit fortlaufender Seriennummer markiert;  
short version; marked with S/N;
- b Ausführung Diamond  
Edition Diamond  
mit fortlaufender Seriennummer markiert;  
marked with S/N;
- c Siehe dazu Service Instuction SI-912-020 / SI-914-022 letztgültige Ausgabe  
see Service Instuction SI-912-020 / SI-914-022 current issue
- d Siehe dazu Service Bulletin SB-912-039 / SB-914-025 letztgültige Ausgabe  
see Service Bulletin SB-912-039 SB-914-025 current issue
- e Siehe dazu Service Bulletin SB-912-043 / SB-914-029 letztgültige Ausgabe  
see Service Bulletin SB-912-043 SB-914-029 current issue
- f gleiche Einbauabnehmung und Halterungen, 997080 mit verbesserter Kühlleistung (18% mehr Kühlfläche)  
same outline dimensions and brackets, 997080 with improved cooling performance.

# BRP-Powertrain

ERSATZTEILKATALOG / ILLUSTRATED PARTS CATALOG

## NOTIZEN / NOTES

d04440

---

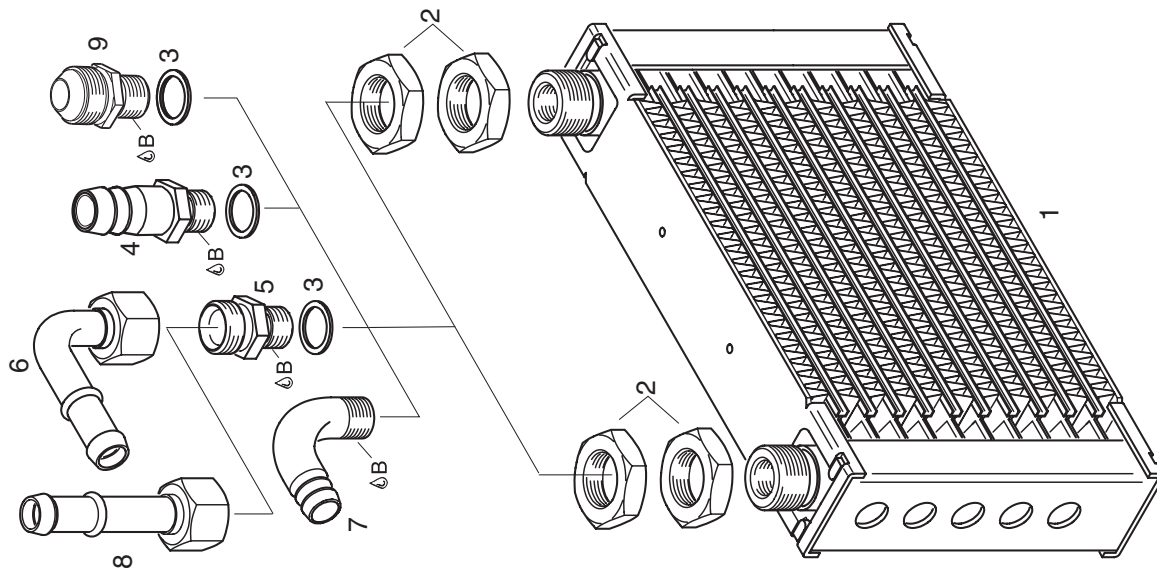
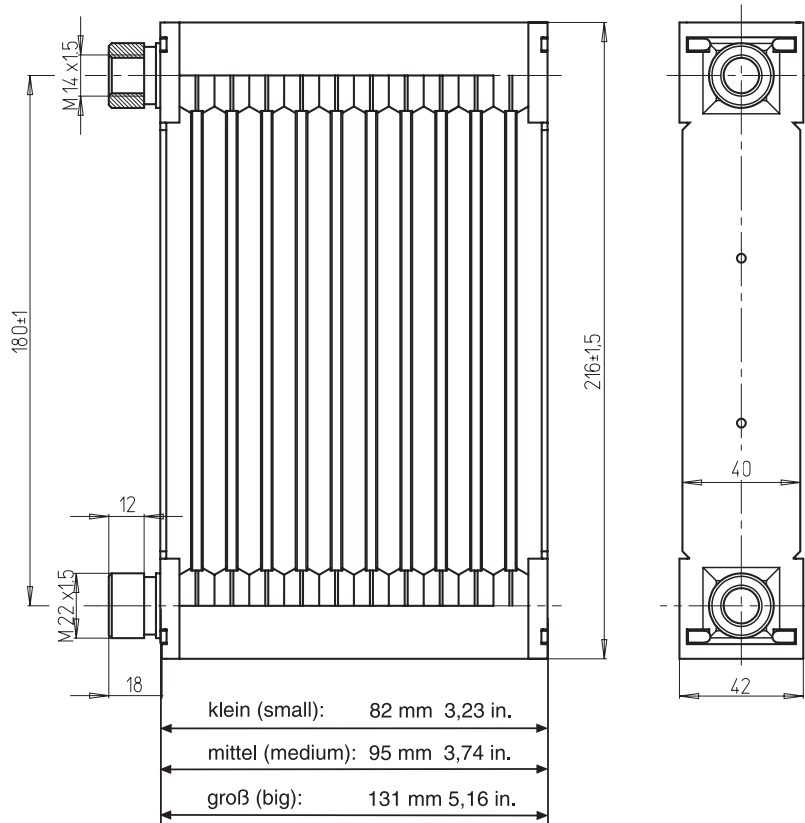
Betreff / Effectivity: 912 UL, F, A, S, ULS  
914 UL, F

Seite / Page 27 - 1  
Ausgabe / Edition 2  
Revision / rev. 0  
May 01/2009

# BRP-Powertrain

## ERSATZTEILKATALOG / ILLUSTRATED PARTS CATALOG

04910



⊿B: LOCTITE 243

d04440

## BRP-Powertrain

### ERSATZTEILKATALOG / ILLUSTRATED PARTS CATALOG

## 27. ÖLKÜHLER OIL RADIATOR

| Bild Nr.<br>Fig. No. | Status | Teile Nr.<br>Part No. | Beschreibung / Description  | Teile pro Motortype<br>parts per engine type |          |          |          |          |          |          |
|----------------------|--------|-----------------------|---|--|----------|----------|----------|----------|----------|----------|
|                      |        |                       |   | 912 UL                                       | 912 A    | 912 F    | 912 ULS  | 912 S    | 914 UL   | 914 F    |
| 1 - 4                |        | 886032                | OELKUEHLER-SATZ<br>OIL RADIATOR-SET   | (1)a   | (1)a     | (1)a     |          |          |          |          |
| 1 - 4                |        | 886033                | OELKUEHLER-SATZ<br>OIL RADIATOR-SET   | (1)b   | (1)b     | (1)b     | (1)b     | (1)b     |          |          |
| 1 - 4                |        | 886034                | OELKUEHLER-SATZ<br>OIL RADIATOR-SET   | (1)c   | (1)c     | (1)c     | (1)c     | (1)c     | (1)c     | (1)c     |
| 1                    |        | 886027                | OELKUEHLER<br>OIL RADIATOR  | (1)a   | (1)a     | (1)a     |          |          |          |          |
| 1                    |        | 886028                | OELKUEHLER<br>OIL RADIATOR  | (1)b   | (1)b     | (1)b     | (1)b     | (1)b     |          |          |
| 1                    |        | 886029                | OELKUEHLER<br>OIL RADIATOR  | (1)c   | (1)c     | (1)c     | (1)c     | (1)c     | (1)c     | (1)c     |
| 2                    |        | 242871                | SK-MUTTER M22X1,5 SW 30<br>HEX. NUT M22X1.5   | (4)  | (4)      | (4)      | (4)      | (4)      | (4)      | (4)      |
| 3                    |        | 230387                | DICHTRING A 14,2/18/2<br>GASKET RING A 14.2/18/2  | (2)  | (2)      | (2)      | (2)      | (2)      | (2)      | (2)      |
| 4                    |        | 840460                | SCHLAUCHNIPPEL 13,2/9,5<br>NIPPLE 13.2/9.5-M14X1.5<br>Drehmoment / torque: 22 Nm / 195 in.lb.                   | (2)  | (2)      | (2)      | (2)      | (2)      | (2)      | (2)      |
| 5                    |        | 956576                | SCHRAUBSTUTZEN M18X1,5/M14X1,5<br>ADAPTOR M18X1.5/M14X1.5<br>Drehmoment / torque: 35 Nm / 26 ft.lb.             | (2)  | (2)      | (2)      | (2)      | (2)      | (2)      | (2)      |
| 6                    |        | 956580                | ROHRBOGEN KPL.<br>BENT SOCKET ASSY.<br>Drehmoment / torque: 25 Nm / 18 ft.lb.                                   | NB<br>AR                                     | NB<br>AR | NB<br>AR | NB<br>AR | NB<br>AR | NB<br>AR | NB<br>AR |
| 7                    |        | 924585                | WINKELROHR M14X1,5<br>ANGULAR TUBE M14X1.5<br>Drehmoment / torque: 22 Nm / 195 in.lb.                           | NB<br>AR                                     | NB<br>AR | NB<br>AR | NB<br>AR | NB<br>AR | NB<br>AR | NB<br>AR |
| 8                    |        | 956610                | SCHLAUCHNIPPEL M. UEBERWURFM.<br>HOSE NIPPLE WITH UNION NUT<br>Drehmoment / torque: 25 Nm / 18 ft.lb.           | NB<br>AR                                     | NB<br>AR | NB<br>AR | NB<br>AR | NB<br>AR | NB<br>AR | NB<br>AR |
| 9                    |        | 956643                | SCHRAUBSTUTZEN 3/4-16 UNF/ M14 X 1,5<br>ADAPTOR 3/4-16 UNF/ M14 X 1.5<br>Drehmoment / torque: 35 Nm / 26 ft.lb. | (2)  | (2)      | (2)      | (2)      | (2)      | (2)      | (2)      |
| 3,5,8                |        | 956615                | SCHRAUBANSCHLUSSSATZ GERADE<br>SCREW CONNECTION SET STRAIGHT  | (1)  | (1)      | (1)      | (1)      | (1)      | (1)      | (1)      |

c04877

Betreff / Effectivity: 912 UL, F, A, S, ULS  
914 UL, F

Seite / Page 27 - 3  
Ausgabe / Edition 2  
Revision / rev. 1  
May01/2010

# BRP-Powertrain

## ERSATZTEILKATALOG / ILLUSTRATED PARTS CATALOG

| Bild Nr.<br>Fig. No. | Status | Teile Nr.<br>Part No. | Beschreibung / Description                                  | Teile pro Motortype<br>parts per engine type |       |       |         |       |        |       |
|----------------------|--------|-----------------------|---|--|-------|-------|---------|-------|--------|-------|
|                      |        |                       |   | 912 UL                                       | 912 A | 912 F | 912 ULS | 912 S | 914 UL | 914 F |
| 3,5,6                |        | 956585                | SCHRAUBANSCHLUSSSATZ GEKROEPFT<br>SCREW CONNECTION SET BENT | (1)  | (1)   | (1)   | (1)     | (1)   | (1)    | (1)   |
| 2,3,9                |        | 956645                | SCHRAUBANSCHLUSSSATZ UNF<br>SCREW CONNECTION SET UNF        | (1)  | (1)   | (1)   | (1)     | (1)   | (1)    | (1)   |

c04440

# BRP-Powertrain

## ERSATZTEILKATALOG / ILLUSTRATED PARTS CATALOG

- a Kühlfläche 125 cm<sup>2</sup>  
cooling area 125 cm<sup>2</sup> (19.38 sq in);
- b Kühlfläche 142 cm<sup>2</sup>  
cooling area 142 cm<sup>2</sup> (22 sq in);
- c Kühlfläche 234 cm<sup>2</sup>  
cooling area 234 cm<sup>2</sup> (36.27 sq in);

d04440

---

Betreff / Effectivity: 912 UL, F, A, S, ULS  
914 UL, F

Seite / Page 27 - 5  
Ausgabe / Edition 2  
Revision / rev. 0  
May 01/2009

# **BRP-Powertrain**

ERSATZTEILKATALOG / ILLUSTRATED PARTS CATALOG

## **NOTIZEN / NOTES**

---

Betreff / Effectivity: 912 UL, F, A, S, ULS  
914 UL, F

Seite / Page 27 - 6  
Ausgabe / Edition 2  
Revision / rev. 0  
May 01/2009

d04440



# **BRP-Powertrain**

ERSATZTEILKATALOG / ILLUSTRATED PARTS CATALOG

## **NOTIZEN / NOTES**

d04441

---

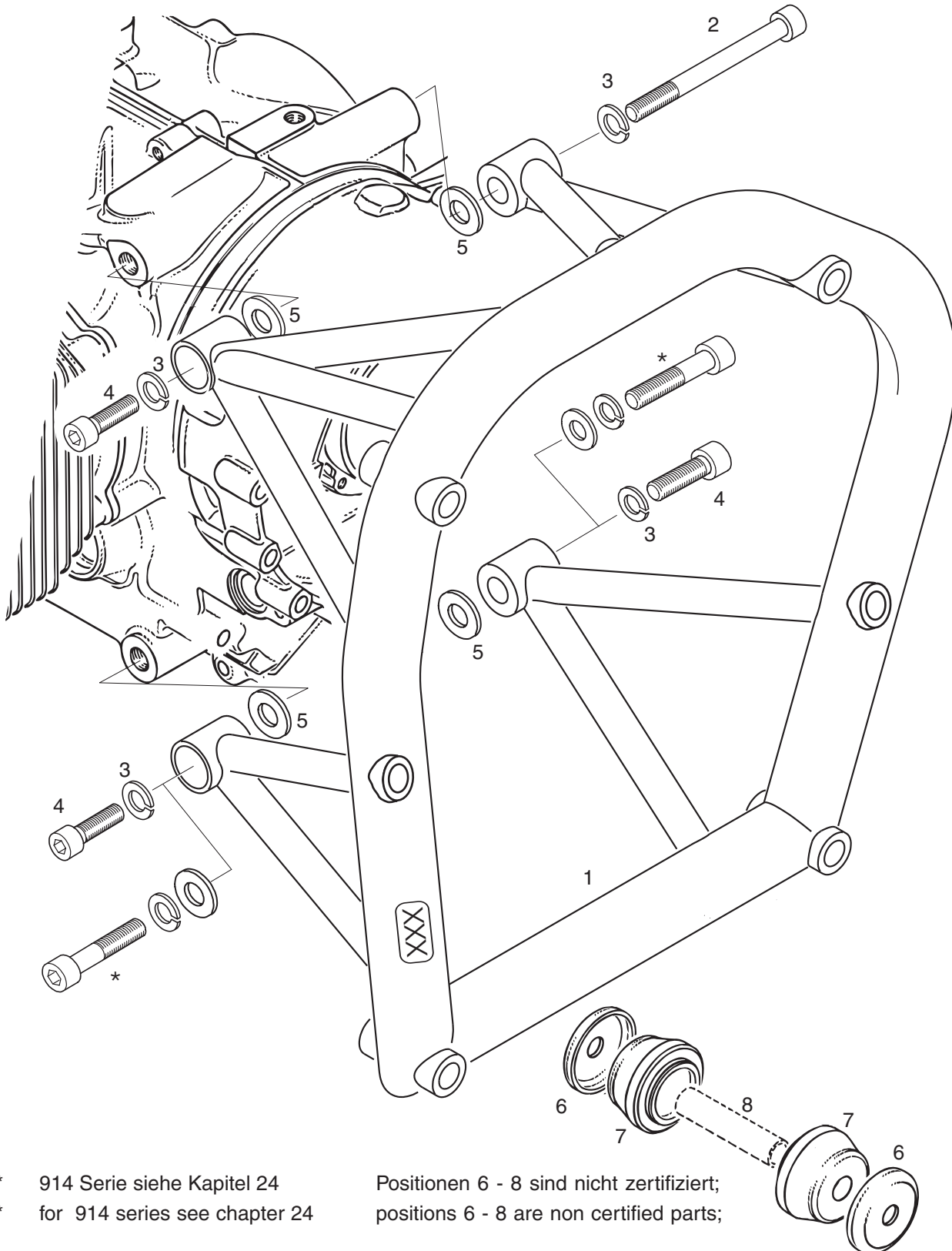
Betreff / Effectivity: 912 UL, F, A, S, ULS  
914 UL, F

Seite / Page 28 - 1  
Ausgabe / Edition 2  
Revision / rev. 0  
May 01/2009

# BRP-Powertrain

## ERSATZTEILKATALOG / ILLUSTRATED PARTS CATALOG

08004



\* 914 Serie siehe Kapitel 24  
\* for 914 series see chapter 24

Positionen 6 - 8 sind nicht zertifiziert;  
positions 6 - 8 are non certified parts;

Betreff / Effectivity: 912 UL, F, A, S, ULS  
914 UL, F

Seite / Page 28 - 2  
Ausgabe / Edition 2  
Revision / rev. 0  
May 01/2009

d04441

## BRP-Powertrain

### ERSATZTEILKATALOG / ILLUSTRATED PARTS CATALOG

## 28. MOTORTRÄGER ENGINE SUSPENSION FRAME

| Bild Nr.<br>Fig. No. | Status | Teile Nr.<br>Part No. | Beschreibung / Description  | Teile pro Motortype<br>parts per engine type |       |       |         |       |        |       |
|----------------------|--------|-----------------------|---|--|-------|-------|---------|-------|--------|-------|
|                      |        |                       |   | 912 UL                                       | 912 A | 912 F | 912 ULS | 912 S | 914 UL | 914 F |
| 1                    |        | 886569                | MOTORTRAEGER KPL.<br>ENGINE SUSPENSION FRAME ASSY.                                    | (1a)   | (1a)  | (1a)  | (1a)    | (1a)  | 1a     | 1a    |
| 2                    |        | 941487                | ZYL.SCHRAUBE M10X110<br>ALLEN SCREW M10X110<br>Drehmoment / torque: 40 Nm / 30 ft.lb. | (1)  | (1)   | (1)   | (1)     | (1)   | 1      | 1     |
| 3                    |        | 945753                | FEDERRING A10-FST<br>LOCK WASHER A10  | (4)  | (4)   | (4)   | (4)     | (4)   | 2      | 2     |
| 4                    |        | 840947                | ZYL.SCHRAUBE M10X35<br>ALLEN SCREW M10X35<br>Drehmoment / torque: 40 Nm / 30 ft.lb.   | (3)  | (3)   | (3)   | (3)     | (3)   | 1      | 1     |
| 5                    |        | 927952                | ANLAUFSCHIEBE 10,1/20/0,5<br>THRUST WASHER 10.1/20/0.5                                | (NB)   | (NB)  | (NB)  | (NB)    | (NB)  | NB     | NB    |
| 5                    |        | 927953                | ANLAUFSCHIEBE 10,1/20/1,0<br>THRUST WASHER 10.1/20/1.0                                | (NB)   | (NB)  | (NB)  | (NB)    | (NB)  | NB     | NB    |
| 6                    |        | 944240                | WASHER<br>CUP WASHER  | (8)  | (8)   | (8)   | (8)     | (8)   | (8)    | (8)   |
| 7                    |        | 860690                | SHOCK-MOUNT<br>SHOCK MOUNT  | (8)  | (8)   | (8)   | (8)     | (8)   | (8)    | (8)   |
| 6 - 7                |        | 860695                | SILENTBLOCKSATZ<br>SHOCK MOUNT SET  | (1)  | (1)   | (1)   | (1)     | (1)   | (1)    | (1)   |
| 8                    |        | .                     | STÜTZROHR<br>STRUT  | (NB)   | (NB)  | (NB)  | (NB)    | (NB)  | (NB)   | (NB)  |

d04441

Betreff / Effectivity: 912 UL, F, A, S, ULS  
914 UL, F

Seite / Page 28 - 3  
Ausgabe / Edition 2  
Revision / rev. 0  
May 01/2009

# BRP-Powertrain

## ERSATZTEILKATALOG / ILLUSTRATED PARTS CATALOG

- a siehe auch Service Bulletin SB-912-028 / SB-914-016 letztgültige Ausgabe  
see also Service Bulletin SB-912-028 / SB-914-016 current issue

d04441

# **BRP-Powertrain**

ERSATZTEILKATALOG / ILLUSTRATED PARTS CATALOG

## **NOTIZEN / NOTES**

d04442

---

Betreff / Effectivity: 912 UL, F, A, S, ULS  
914 UL, F

Seite / Page 29 - 1  
Ausgabe / Edition 2  
Revision / rev. 0  
May 01/2009

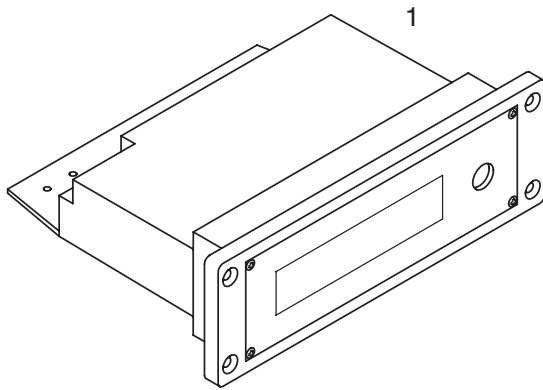
# BRP-Powertrain

## ERSATZTEILKATALOG / ILLUSTRATED PARTS CATALOG

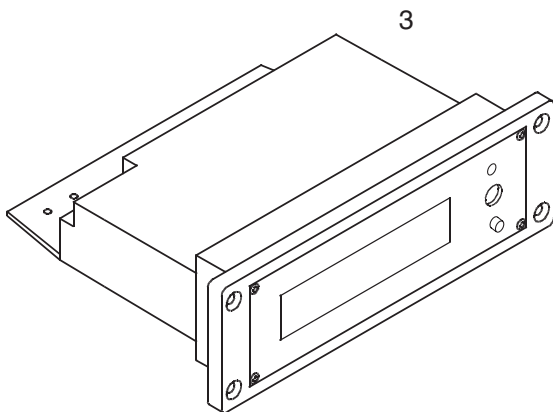
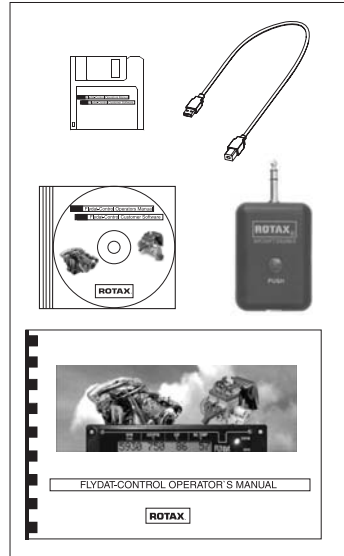
08230

KAPITEL BEINHALTET  
AUSSCHLIESSLICH  
NICHT ZERTIFIZIERTE TEILE.

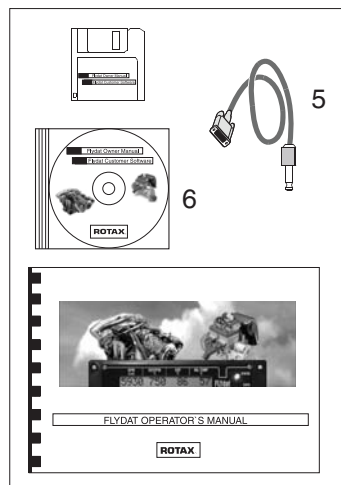
CHAPTER INCLUDES ONLY  
NON CERTIFIED PARTS.



2



4



# BRP-Powertrain

ERSATZTEILKATALOG / ILLUSTRATED PARTS CATALOG

## 29. FLYDAT, SENSORSATZ (alle Teile optional)

### FLYDAT, SENSOR SET (all parts optional)

| Bild Nr.<br>Fig. No. | Status | Teile Nr.<br>Part No. | Beschreibung / Description  | Teile pro Motortype<br>parts per engine type |       |       |         |       |        |       |
|----------------------|--------|-----------------------|---|--|-------|-------|---------|-------|--------|-------|
|                      |        |                       |   | 912 UL                                       | 912 A | 912 F | 912 ULS | 912 S | 914 UL | 914 F |
| 1                    | s.v.   |                       | FLYDAT KPL. ersetzt durch FLYDAT Bild Nr. 3<br>FLYDAT ASSY. replaced by FLYDAT Fig. No. 3 | 1  | 1     | 1     | 1       | 1     | 1      | 1     |
| 2                    |        | 891315                | FLYDAT-UEBERWACHUNGSGERAET<br>FLYDAT-MONITORING-DEVICE                                    | 1fh  | 1fh   | 1fh   | 1fh     | 1fh   | 1fh    | 1fh   |
| 3                    | s.v.   |                       | FLYDAT KPL. ersetzt durch FLYDAT Bild Nr. 7<br>FLYDAT ASSY. replaced by FLYDAT Fig. No. 7 | 1k   | 1k    | 1k    | 1k      | 1k    | 1k     | 1k    |
| 4                    |        |                       | FLYDAT-UEBERWACHUNGSGERAET<br>FLYDAT-MONITORING-DEVICE                                    | 1gh  | 1gh   | 1gh   | 1gh     | 1gh   | 1gh    | 1gh   |
| 5                    |        | 898380                | PC-ANSCHLUSSLEITUNG<br>PC-CONNECTION CABLE  | 1  | 1     | 1     | 1       | 1     | 1      | 1     |
| 6                    |        | 897732                | CD- ROM HANDBUCH, SOFTWARE<br>CD- ROM MANUAL, SOFTWARE                                    | 1  | 1     | 1     | 1       | 1     | 1      | 1     |

d04878

Betreff / Effectivity: 912 UL, F, A, S, ULS  
914 UL, F

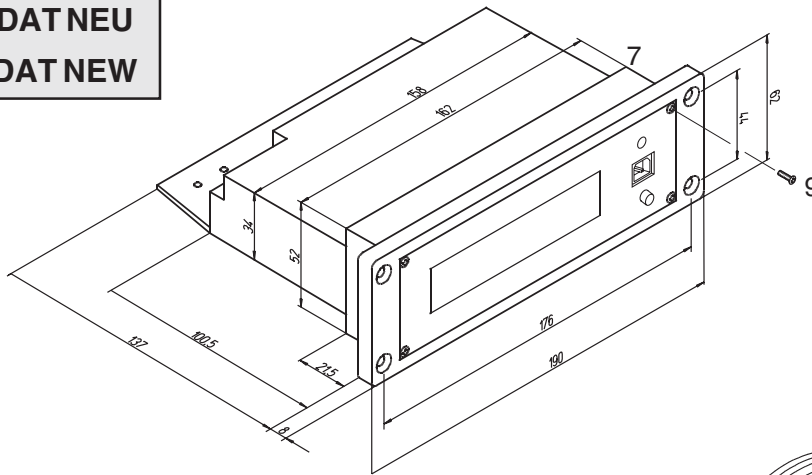
Seite / Page 29 - 3  
Ausgabe / Edition 2  
Revision / rev. 1  
May 01/2010

# BRP-Powertrain

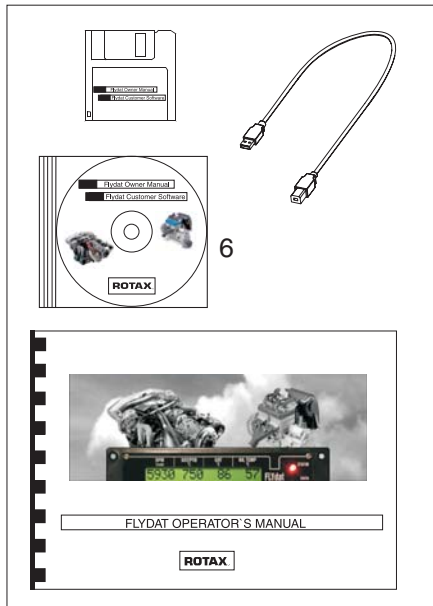
## ERSATZTEILKATALOG / ILLUSTRATED PARTS CATALOG

08572

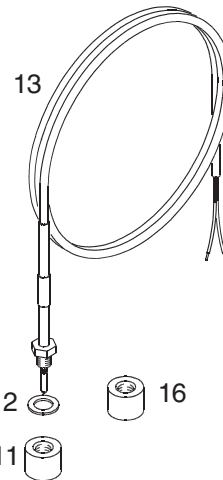
**FLYDAT NEU**  
**FLYDAT NEW**



8



6

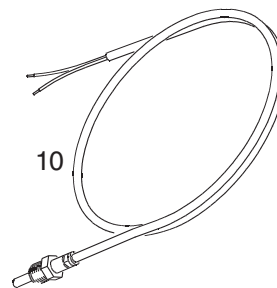


13

12

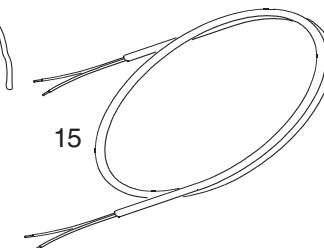
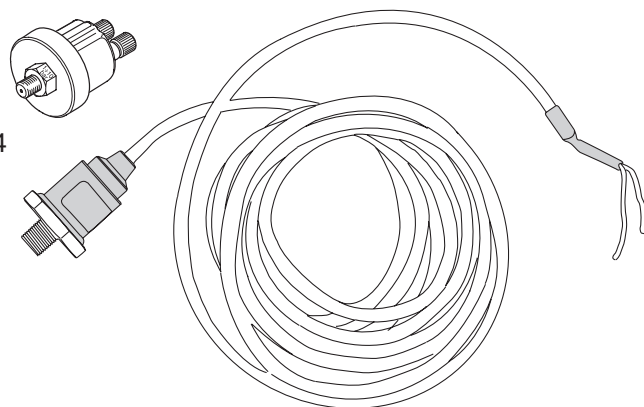
16

11



10

14



15

d04442



# BRP-Powertrain

## ERSATZTEILKATALOG / ILLUSTRATED PARTS CATALOG

### FLYDAT, SENSORSATZ(alle Teile optional)

### FLYDAT, SENSOR Set (all parts optional)

| Bild Nr.<br>Fig. No. | Status | Teile Nr.<br>Part No. | Beschreibung / Description   | Teile pro Motortype<br>parts per engine type |            |            |            |            |            |            |
|----------------------|--------|-----------------------|--|--|------------|------------|------------|------------|------------|------------|
|                      |        |                       |  | 912 UL                                       | 912 A      | 912 F      | 912 ULS    | 912 S      | 914 UL     | 914 F      |
| 7-8                  | N      | 886858                | FLYDAT KPL.<br>FLYDAT ASSY.  | 1j   | 1j         | 1j         | 1j         | 1j         | 1j         | 1j         |
| 8                    |        |                       | FLYDAT-UEBERWACHUNGSGERAET<br>FLYDAT-MONITORING-DEVICE   | 1hi  | 1hi        | 1hi        | 1hi        | 1hi        | 1hi        | 1hi        |
| 9                    | s.v.   | 941710                | SENKSCHRAUBE M2,5X10<br>COUNTER SUNK SCREW M2.5X10   | 4  | 4          | 4          | 4          | 4          | 4          | 4          |
| 10-15                |        | 886977                | SENSORSATZ 912<br>SENSOR KIT 912   | 1  | 1          | 1          | 1          | 1          | 1          | 1          |
| 10                   |        | 966385                | WIDERSTANDSTHERMOMETER M10<br>RESISTANCE THERMOMETER M10   | 2a   | 2a         | 2a         | 2a         | 2a         | 2a         | 2a         |
| 11                   |        | 842758                | RUNDMUTTER M8X1<br>SOLDERING NUT M8X1  | 4b   | 4b         | 4b         | 4b         | 4b         | 4b         | 4b         |
| 12                   |        | 950141                | DICHTRING A 8X13<br>GASKET RING A 8X13   | 4  | 4          | 4          | 4          | 4          | 4          | 4          |
| 13                   |        | 966370                | MANTELTHERMOELEMENT NICR-NI K<br>4cTHERMO COUPLE NICR-NI K   | 4c   | 4c         | 4c         | 4c         | 4c         | 4c         | 4c         |
| 14                   | s.v.   | 956415                | OELDRUCKGEBER KPL.<br>OIL PRESSURE SENSOR<br>Drehmoment / torque:15 Nm / 135 in.lb.                  | 1  | 1          | 1          | 1          | 1          | 1          | 1          |
| 14                   | N      | 956413                | OELDRUCKGEBER 1/8-27 NPT<br>OIL PRESSURE SENSOR 1/8-27 NPT<br>Drehmoment / torque:15 Nm / 135 in.lb. | 1  | 1          | 1          | 1          | 1          | 1          | 1          |
| 15                   |        | 965990                | AUSGLEICHSLEITUNG NICR-NI<br>EXTENSION WIRE NICR-NI  | NBd<br>ARd                                   | NBd<br>ARd | NBd<br>ARd | NBd<br>ARd | NBd<br>ARd | NBd<br>ARd | NBd<br>ARd |
| 16                   | s.v.   | 842850                | RUNDMUTTER M8X1<br>SOLDERING NUT M8X1  | 1e   | 1e         | 1e         | 1e         | 1e         | 1e         | 1e         |
|                      | N      | 842758                | RUNDMUTTER M8X1<br>SOLDERING NUT M8X1  | 1e   | 1e         | 1e         | 1e         | 1e         | 1e         | 1e         |

d04878

Betreff / Effectivity: 912 UL, F, A, S, ULS  
914 UL, F

Seite / Page 29 - 5  
Ausgabe / Edition 2  
Revision / rev. 1  
May 01/2010

# BRP-Powertrain

## ERSATZTEILKATALOG / ILLUSTRATED PARTS CATALOG

- a Für Zylinderkopf;  
for Cylinder head;
- b Für EGT Sensor;  
for EGT sensor;
- c Für Abgastemperatur (EGT);  
for Exhaust gas temperature (EGT);
- d Für Mantelthermoelement NiCr-Ni K;  
for thermo couple NiCr-Ni K;
- e Rostfrei, Für EGT Sensor;  
stainless, for EGT Sensor;
- f zum Auslesen des FLYdats Abbildung 1;  
for readout of FLYdat figure 1;
- g zum Auslesen des FLYdats Abbildung 3; nur als Einzelteile erhältlich;  
for readout of FLYdat figure 3; available only as single parts;
- h Diskette und Handbuch nur als Software File erhältlich;  
floppy-disc and manual only available as software file;
- i zum Auslesen des FLYdats Abbildung 7; nur als Einzelteile erhältlich;  
for readout of FLYdat figure 7; available only as single parts;
- j mit Service-Reset-Knopf und USB-Anschluß;  
with service reset button and USB-connector;
- k mit Service-Reset-Knopf und Anschluß für Klinkenstecker;  
with service reset button and phone jack connector;

# **BRP-Powertrain**

ERSATZTEILKATALOG / ILLUSTRATED PARTS CATALOG

## **NOTIZEN / NOTES**

d04443

---

Betreff / Effectivity: 912 UL, F, A, S, ULS  
914 UL, F

Seite / Page 30 - 1  
Ausgabe / Edition 2  
Revision / rev. 0  
May 01/2009

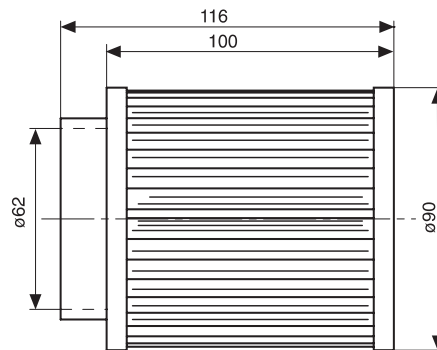
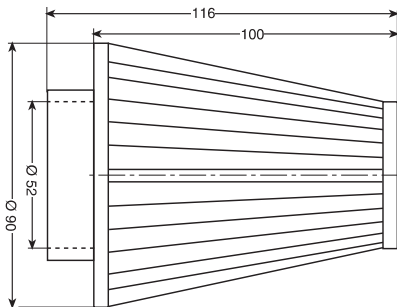
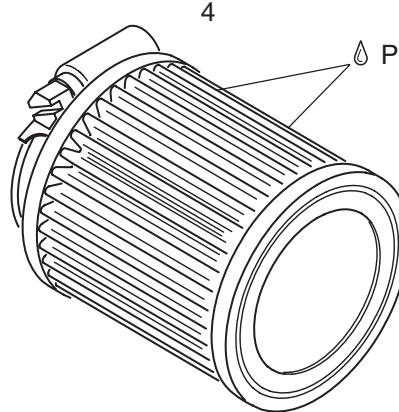
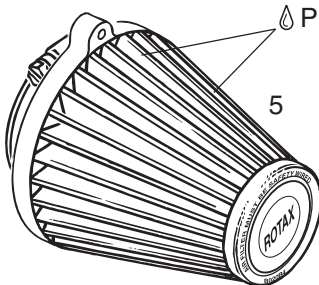
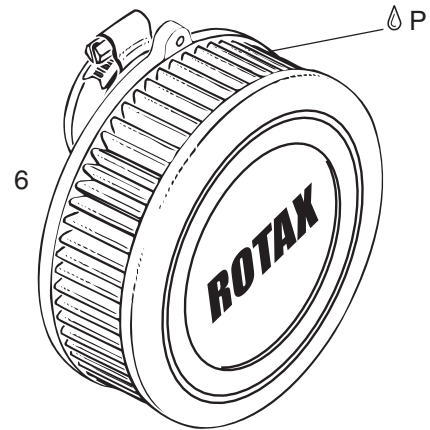
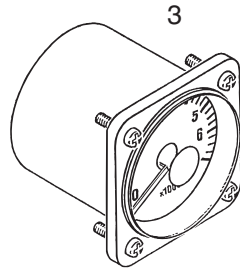
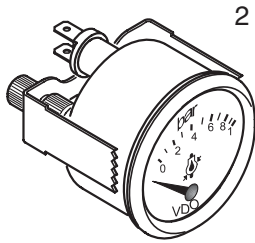
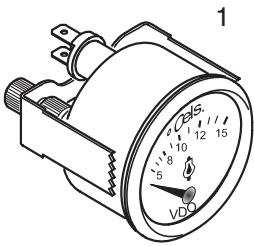
# BRP-Powertrain

## ERSATZTEILKATALOG / ILLUSTRATED PARTS CATALOG

08808

**KAPITEL BEINHALTET  
AUSSCHLIESSLICH  
NICHTZERTIFIZIERTE TEILE.**

**CHAPTER INCLUDES ONLY  
NON CERTIFIED PARTS.**



ⒻP: FILTERÖL (Filter oil)

## BRP-Powertrain

ERSATZTEILKATALOG / ILLUSTRATED PARTS CATALOG

### 30. ANZEIGEINSTRUMENTE, ANSAUGFILTER INSTRUMENTS, INTAKE FILTER

| Bild Nr.<br>Fig. No. | Status | Teile Nr.<br>Part No. | Beschreibung / Description                                     | Teile pro Motortype<br>parts per engine type |       |       |         |       |        |       |
|----------------------|--------|-----------------------|--|--|-------|-------|---------|-------|--------|-------|
|                      |        |                       |  | 912 UL                                       | 912 A | 912 F | 912 ULS | 912 S | 914 UL | 914 F |
| 1                    |        | 956525                | TEMPERATURANZEIGER 50-150 GR.<br>TEMPERATURE GAUGE 50-150 DEG. | (1)a   | (1)a  | (1)a  | (1)a    | (1)a  | (1)a   | (1)a  |
| 2                    |        | 956520                | DRUCKANZEIGER 0-10 BAR<br>PRESSURE GAUGE 0-10 BAR              | (1)b   | (1)b  | (1)b  | (1)b    | (1)b  | (1)b   | (1)b  |
| 3                    |        | 966408                | DREHZAHLMESSER 0-7000 1/MIN<br>REV. COUNTER 0-7000 RPM         | (1)d   | (1)d  | (1)d  | (1)d    | (1)d  | (1)d   | (1)d  |
| 4                    |        | 825750                | LUFTFILTER<br>AIR FILTER                                       |  |       |       |         |       | 1      | 1     |
| 5                    |        | 825551                | LUFTFILTER<br>AIR FILTER                                       | (2)  | (2)   | (2)   | (2)     | (2)   |        |       |
| 6                    |        | 825711                | LUFTFILTER<br>AIR FILTER                                       | (2)e   | (2)e  | (2)e  | (2)e    | (2)e  |        |       |

d04879

Betreff / Effectivity: 912 UL, F, A, S, ULS  
914 UL, F

Seite / Page 30 - 3  
Ausgabe / Edition 2  
Revision / rev. 1  
May01/2010

## BRP-Powertrain

### ERSATZTEILKATALOG / ILLUSTRATED PARTS CATALOG

- a Für Öltemperatur und / oder Zylinderkopftemperatur  
for oil temperature and / or cylinder head temperatur
- b Für Öldruck;  
For oil pressure;
- c Für Kraftstoffdruck;  
for fuel pressure;
- d Für Motordrehzahl;  
for engine speed;
- e Nachfolgende Service Instruction ist zu beachten  
following Service Instruction has to be notized  
SI-912-017 letzgültige Ausgabe/current issue

# BRP-Powertrain

ERSATZTEILKATALOG / ILLUSTRATED PARTS CATALOG

## NOTIZEN / NOTES

d04444

---

Betreff / Effectivity: 912 UL, F, A, S, ULS  
914 UL, F

Seite / Page 31 - 1  
Ausgabe / Edition 2  
Revision / rev. 0  
May 01/2009

# BRP-Powertrain

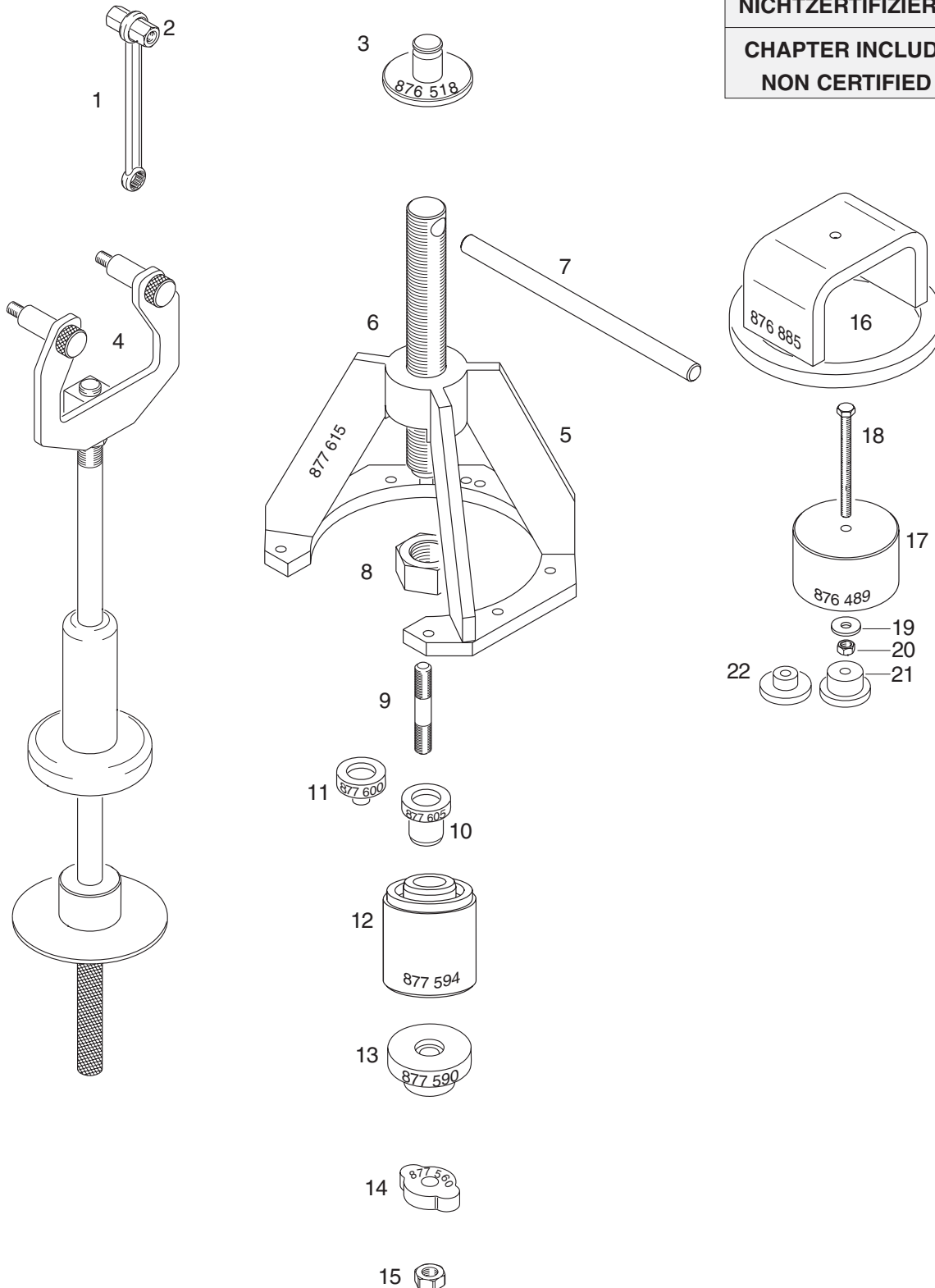
## ERSATZTEILKATALOG / ILLUSTRATED PARTS CATALOG

08008

### REPARATURWERKZEUGE FÜR GETRIEBE REPAIR TOOLS FOR GEARBOX

KAPITEL BEINHALTET  
AUSSCHLIESSLICH  
NICHTZERTIFIZIERTE TEILE.

CHAPTER INCLUDES ONLY  
NON CERTIFIED PARTS.





# BRP-Powertrain

ERSATZTEILKATALOG / ILLUSTRATED PARTS CATALOG

## 31. REPARATURWERKZEUGE

### REPAIR TOOLS

| Bild Nr.<br>Fig. No. | Status | Teile Nr.<br>Part No. | Beschreibung / Description                             | Teile pro Motortype<br>parts per engine type |       |       |         |       |        |       |
|----------------------|--------|-----------------------|--|--|-------|-------|---------|-------|--------|-------|
|                      |        |                       |  | 912 UL                                       | 912 A | 912 F | 912 ULS | 912 S | 914 UL | 914 F |
| 1                    |        | 876470                | RINGSCHLUESSEL 10/13<br>RING SPANNER 10/13             | 1  | 1     | 1     | 1       | 1     | 1      | 1     |
| 2                    |        | 242660                | DISTANZMUTTER M8X33<br>DISTANCE NUT M8X33              | 1+   | 1+    | 1+    | 1+      | 1+    | 1+     | 1+    |
| 3                    |        | 876518                | MONTAGESTEMPEL<br>INSERTION JIG                        | 1h   | 1h    | 1h    | 1h      | 1h    | 1h     | 1h    |
| 4                    |        | 877660                | ABZIEHVORRICHTUNG KPL.<br>PULLER ASSY.                 | 1M   | 1M    | 1M    | 1M      | 1M    | 1M     | 1M    |
| 5-6                  |        | 877615                | ABZIEHGLOCKE KPL.<br>EXTRACTOR ASSY.                   | 1O   | 1O    | 1O    | 1O      | 1O    | 1O     | 1O    |
| 6                    |        | 877580                | EINZIEHSPINDEL M24X1,5<br>PULL-IN SPINDLE M24X1.5      | 1  | 1     | 1     | 1       | 1     | 1      | 1     |
| 7                    |        | 276155                | HANDGRIFF 12X250<br>BOLT 12X250                        | 1  | 1     | 1     | 1       | 1     | 1      | 1     |
| 8                    |        | 842585                | SK-MUTTER M24X1,5 HOEHE 19<br>HEX.SCREW M24X1.5 - 19MM | 1  | 1     | 1     | 1       | 1     | 1      | 1     |
| 9                    |        | 941180                | STIFTSCHRAUBE M10X45/20<br>STUD M10X45/20              | 1P   | 1P    | 1P    | 1P      | 1P    | 1P     | 1P    |
| 10                   |        | 877605                | AUSPRESSPILZ<br>PRESS-OUT MUSHROOM                     | 1Q   | 1Q    | 1Q    | 1Q      | 1Q    | 1Q     | 1Q    |
| 11                   |        | 877600                | AUSPRESSPILZ<br>PRESS-OUT MUSHROOM                     | 1R   | 1R    | 1R    | 1R      | 1R    | 1R     | 1R    |
| 12                   |        | 877594                | EINPRESSPILZ<br>PRESS-IN MUSHROOM                      | 1S   | 1S    | 1S    | 1S      | 1S    | 1S     | 1S    |
| 13                   |        | 877590                | EINPRESSPILZ<br>PRESS-IN MUSHROOM                      | 1T   | 1T    | 1T    | 1T      | 1T    | 1T     | 1T    |
| 14                   |        | 877561                | ABZIEHPLATTE<br>PULL-OUT PLATE                         | 1U   | 1U    | 1U    | 1U      | 1U    | 1U     | 1U    |
| 15                   |        | 242091                | SK-MUTTER M10<br>HEX.NUT M10                           | 1V   | 1V    | 1V    | 1V      | 1V    | 1V     | 1V    |
| 16                   |        | 876885                | MONTAGEBUEGEL<br>MOUNTING YOKE                         | 1N   | 1N    | 1N    | 1N      | 1N    | 1N     | 1N    |
| 17-20                |        | 876489                | ABZIEHKAPPE KPL.<br>PULLER ASSY.                       | 1W   | 1W    | 1W    | 1W      | 1W    | 1W     | 1W    |

d04444

Betreff / Effectivity: 912 UL, F, A, S, ULS  
914 UL, F

Seite / Page 31 - 3  
Ausgabe / Edition 2  
Revision / rev. 0  
May 01/2009

# BRP-Powertrain

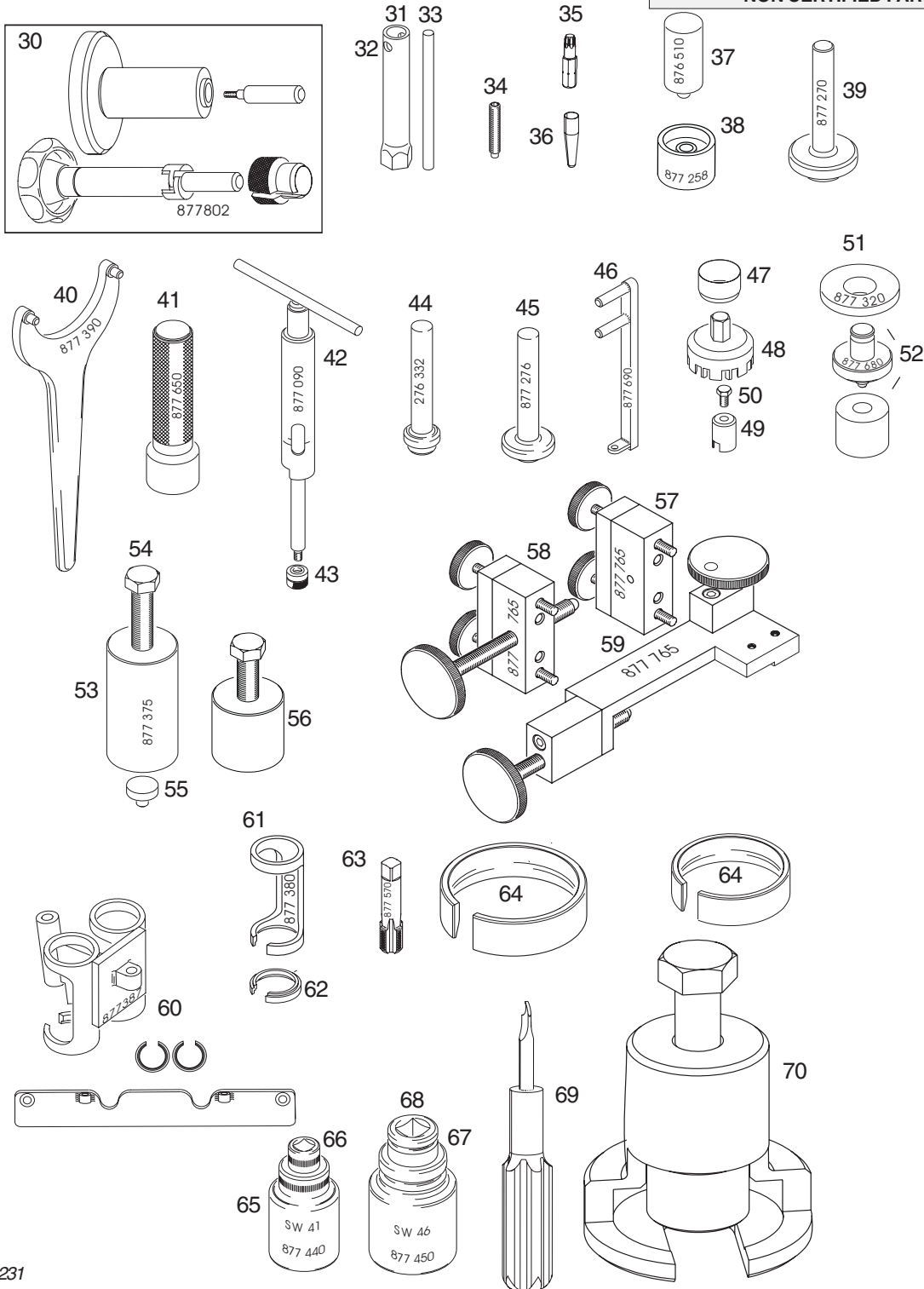
## ERSATZTEILKATALOG / ILLUSTRATED PARTS CATALOG

### REPARATURWERKZEUGE FÜR MOTOR

### REPAIR TOOLS FOR ENGINE

KAPITEL BEINHÄLT AUSSCHLIESSLICH  
NICHT ZERTIFIZIERTE TEILE

CHAPTER INCLUDES ONLY  
NON CERTIFIED PARTS



08231

d04849

# BRP-Powertrain

## ERSATZTEILKATALOG / ILLUSTRATED PARTS CATALOG

| Bild Nr.<br>Fig. No. | Status | Teile Nr.<br>Part No. | Beschreibung / Description                               | Teile pro Motortype<br>parts per engine type |       |       |         |       |        |       |     |
|----------------------|--------|-----------------------|--|--|-------|-------|---------|-------|--------|-------|-----|
|                      |        |                       |  | 912 UL                                       | 912 A | 912 F | 912 ULS | 912 S | 914 UL | 914 F |     |
| 18                   |        | 941730                | SK-SCHRAUBE M6X80<br>HEX.SCREW M6X80                     | 1  | 1     | 1     | 1       | 1     | 1      | 1     | 1   |
| 19                   |        | 827305                | SCHEIBE 6,2/18/2<br>WASHER 6.2/18/2                      | 1  | 1     | 1     | 1       | 1     | 1      | 1     | 1   |
| 20                   |        | 242211                | SK-MUTTER M6<br>HEX.NUT M6                               | 1  | 1     | 1     | 1       | 1     | 1      | 1     | 1   |
| 21                   |        | 877597                | EINPRESSPILZ<br>PRESS-IN MUSHROOM                        | 1X   | 1X    | 1X    | 1X      | 1X    | 1X     | 1X    | 1X  |
| 22                   |        | 877595                | EINPRESSPILZ<br>PRESS-IN MUSHROOM                        | 1Y   | 1Y    | 1Y    | 1Y      | 1Y    | 1Y     | 1Y    | 1Y  |
| 30                   |        | 877802                | MONTAGEDORN KPL.<br>CIRCLIP INSTALLATION TOOL            | 1t   | 1t    | 1t    | 1t      | 1t    | 1t     | 1t    | 1t  |
| 31                   |        | 276282                | KERZENSCHLUESSEL 16<br>SPARK PLUG WRENCH 16 MM           | 1  | 1     | 1     | 1       | 1     |        |       |     |
| 32                   |        | 276280                | KERZENSCHLUESSEL 18<br>SPARK PLUG WRENCH 18 MM           |  |       |       |         |       |        | 1     | 1   |
| 33                   |        | 977420                | HANDGRIFF 8X130-10<br>HAND LEVER 8X130-10                | 1a   | 1a    | 1a    | 1a      | 1a    | 1a     | 1a    | 1a  |
| 34                   |        | 240880                | GEWINDESTIFT M8X50<br>THREAD BOLT M8X50                  | 1  | 1     | 1     | 1       | 1     | 1      | 1     | 1   |
| 35                   |        | 877890                | TORX-SCHRAUBENDREHEINSATZ T40<br>TORX-BIT T40            | 1"   | 1"    | 1"    | 1"      | 1"    | 1"     | 1"    | 1"  |
| 36                   |        | 877110                | MONTAGEHUELSE<br>GUIDE SLEEVE                            | 1\$  | 1\$   | 1\$   | 1\$     | 1\$   | 1\$    | 1\$   | 1\$ |
| 37                   |        | 876510                | MONTAGESTEMPEL<br>INSERTION JIG                          | 1b   | 1b    | 1b    | 1b      | 1b    | 1b     | 1b    | 1b  |
| 38                   |        | 877258                | MONTAGESTEMPEL<br>INSERTION JIG                          | 1c   | 1c    | 1c    | 1c      | 1c    | 1c     | 1c    | 1c  |
| 39                   |        | 877270                | MONTAGESTEMPEL KPL.<br>INSERTION JIG ASSY.               | 1d   | 1d    | 1d    | 1d      | 1d    | 1d     | 1d    | 1d  |
| 40                   |        | 877390                | MUTTERNDREHER A90<br>NUT SPANNER A90                     | 1F   | 1F    | 1F    | 1F      | 1F    | 1F     | 1F    | 1F  |
| 41                   |        | 877650                | STEMPELGRIF KPL.<br>HANDLE FOR INSERTION JIG             | 1g   | 1g    | 1g    | 1g      | 1g    | 1g     | 1g    | 1g  |
| 42-43                |        | 877091                | KOLBENBOLZENAUSZIEHER KPL.<br>PISTON PIN EXTRACTOR ASSY. | 1u   | 1u    | 1u    | 1u      | 1u    | 1u     | 1u    | 1u  |
| 43                   |        | 877155                | AUSZIEHMUTTER M6 KPL.<br>EXTRACTING NUT ASSY.            | 1v   | 1v    | 1v    | 1v      | 1v    | 1v     | 1v    | 1v  |

c04444

# BRP-Powertrain

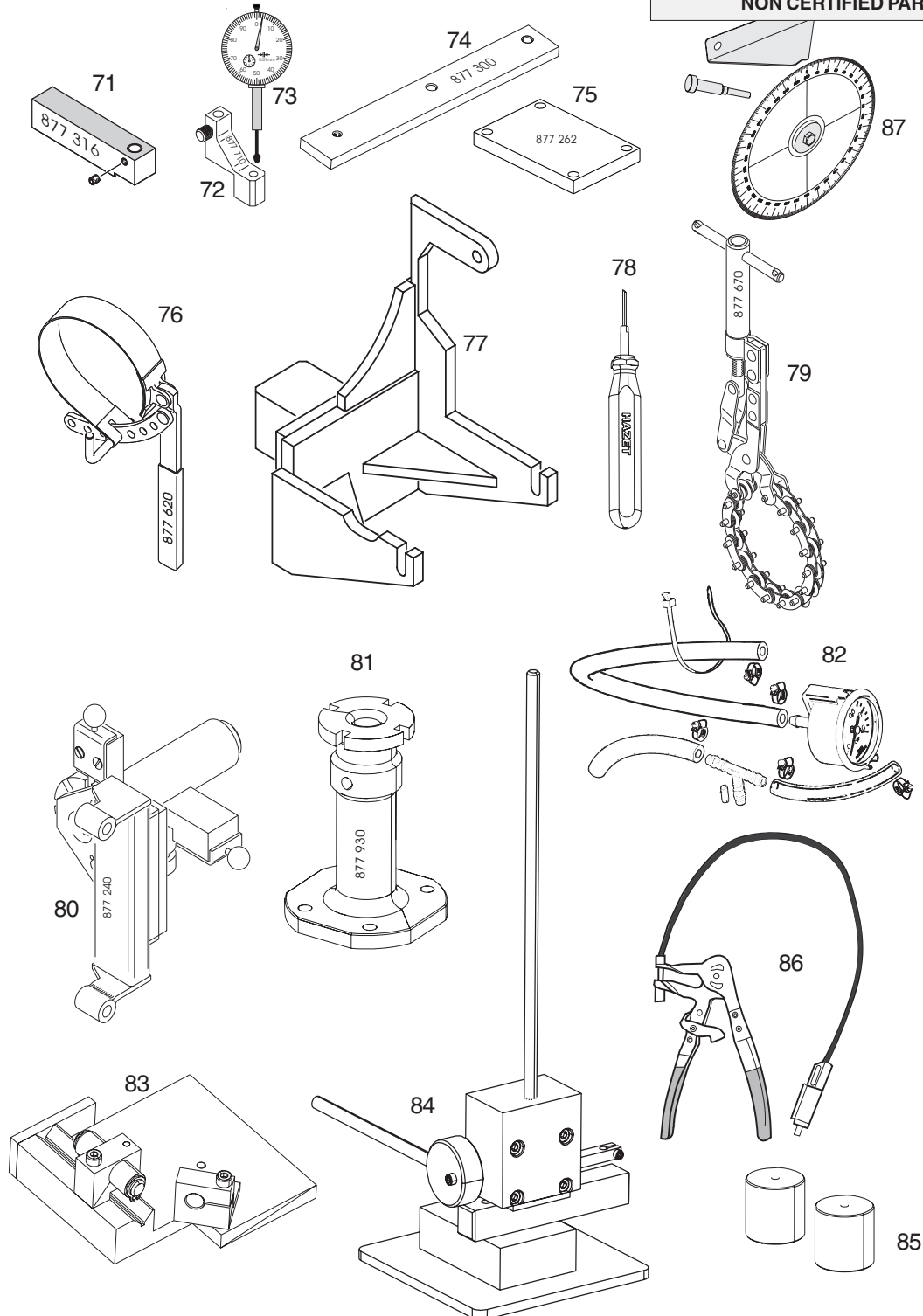
## ERSATZTEILKATALOG / ILLUSTRATED PARTS CATALOG

### REPARATURWERKZEUGE FÜR MOTOR

### REPAIR TOOLS FOR ENGINE

KAPITEL BEINHÄLT AUSSCHLIESSLICH  
NICHT ZERTIFIZIERTE TEILE

CHAPTER INCLUDES ONLY  
NON CERTIFIED PARTS



07612

Betreff / Effectivity: 912 UL, F, A, S, ULS  
914 UL, F

Seite / Page 31 - 6  
Ausgabe / Edition 2  
Revision / rev. 1  
May01/2010

d04849

# BRP-Powertrain

## ERSATZTEILKATALOG / ILLUSTRATED PARTS CATALOG

| Bild Nr.<br>Fig. No. | Status | Teile Nr.<br>Part No. | Beschreibung / Description                                   | Teile pro Motortype<br>parts per engine type |       |       |         |       |        |       |
|----------------------|--------|-----------------------|--|--|-------|-------|---------|-------|--------|-------|
|                      |        |                       |  | 912 UL                                       | 912 A | 912 F | 912 ULS | 912 S | 914 UL | 914 F |
| 44                   |        | 276332                | MONTAGESTEMPEL KPL.<br>INSERTION JIG ASSY.                   | 1f   | 1f    | 1f    | 1f      | 1f    | 1f     | 1f    |
| 45                   |        | 877276                | MONTAGESTEMPEL KPL.<br>INSERTION JIG ASSY.                   | 1e   | 1e    | 1e    | 1e      | 1e    | 1e     | 1e    |
| 46                   |        | 877690                | PRUEFHABEL<br>CHECK LEVER                                    | 1z   | 1z    | 1z    | 1z      | 1z    | 1z     | 1z    |
| 47                   |        | 877360                | MONTAGEHUELSE<br>GUIDE SLEEVE                                | 1o   | 1o    | 1o    | 1o      | 1o    | 1o     | 1o    |
| 48                   |        | 877295                | MONTAGERING KPL.<br>IMPELLER WRENCH ASSY.                    | 1p   | 1p    | 1p    | 1p      | 1p    | 1p     | 1p    |
| 49-50                |        | 877730                | SCHWIMMERNIVEAULEHRE KPL.<br>FLOAT LEVEL GAUGE ASSY.         | 1q   | 1q    | 1q    | 1q      | 1q    | 1q     | 1q    |
| 50                   |        | 240381                | SK-SCHRAUBE M6X12<br>HEX. SCREW M6X12                        | 1r   | 1r    | 1r    | 1r      | 1r    | 1r     | 1r    |
| 51                   |        | 877320                | EINPRESSRING<br>PRESS-IN RING                                | 1i   | 1i    | 1i    | 1i      | 1i    | 1i     | 1i    |
| 52                   |        | 877680                | MONTAGESTEMPEL MIT HUELSE<br>INSERTION JIG WITH SLEEVE       | 1j   | 1j    | 1j    | 1j      | 1j    | 1j     | 1j    |
| 53-54                |        | 877375                | ABZIEHER KPL.<br>PULLER ASSY.,                               | 1l   | 1l    | 1l    | 1l      | 1l    | 1l     | 1l    |
| 54                   |        | 940755                | SK-SCHRAUBE M16X1,5X150<br>HEX. SCREW M16X1.5X150            | 1m   | 1m    | 1m    | 1m      | 1m    | 1m     | 1m    |
| 55                   |        | 877417                | SCHUTZPILZ<br>PROTECTION MUSHROOM                            | 1k   | 1k    | 1k    | 1k      | 1k    | 1k     | 1k    |
| 56                   |        | 877377                | ABZIEHER KPL.<br>PULLER ASSY.                                | 1n   | 1n    | 1n    | 1n      | 1n    | 1n     | 1n    |
| 57-59                |        | 877765                | GEHAEUSE-TRENNVORRICHTUNG<br>CRANK CASE SPLITTING TOOL ASSY. | 1Z   | 1Z    | 1Z    | 1Z      | 1Z    | 1Z     | 1Z    |
| 60                   |        | 877387                | VENTILFEDERSPANNEINSATZ KPL.<br>VALVE SPRING MOUNTING DEVICE | 1y   | 1y    | 1y    | 1y      | 1y    | 1y     | 1y    |
| 61                   |        | 877380                | VENTILFEDERSPANNEINSATZ<br>VALVE SPRING MOUNTING DEVICE      | 1y   | 1y    | 1y    | 1y      | 1y    | 1y     | 1y    |
| 62                   |        | 877790                | ZWISCHENRING KPL.<br>ADAPTER RING ASSY.                      | 1  | 1     | 1     | 1       | 1     | 1      | 1     |
| 63                   |        | 877570                | HAND-GEWINDEBOHRER<br>TAPPING DRILL M18X1                    | 1#   | 1#    | 1#    | 1#      | 1#    | 1#     | 1#    |
| 64                   |        | 876978                | MONTAGERING 79,5 MM<br>PISTON RING SPANNER 79.5 MM           | 1w   | 1w    | 1w    | 1w      | 1w    | 1w     | 1w    |
| 64                   |        | 876967                | MONTAGERING 84 MM<br>PISTON RING SPANNER 84 MM               | 1x   | 1x    | 1x    | 1x      | 1x    | 1x     | 1x    |

d04444

Betreff / Effectivity: 912 UL, F, A, S, ULS  
914 UL, F

Seite / Page 31 - 7  
Ausgabe / Edition 2  
Revision / rev. 0  
May 01/2009

# BRP-Powertrain

## ERSATZTEILKATALOG / ILLUSTRATED PARTS CATALOG

| Bild Nr.<br>Fig. No. | Status | Teile Nr.<br>Part No. | Beschreibung / Description                             | Teile pro Motortype<br>parts per engine type |       |       |         |       |        |       |
|----------------------|--------|-----------------------|--|--|-------|-------|---------|-------|--------|-------|
|                      |        |                       |  | 912 UL                                       | 912 A | 912 F | 912 ULS | 912 S | 914 UL | 914 F |
| 65-66                |        | 877445                | EINSATZ 41X12,5 KPL.<br>SOCKET WRENCH ASSY. 41X12.5    | 1G   | 1G    | 1G    | 1G      | 1G    | 1G     | 1G    |
| 65                   |        | 877440                | EINSATZ S 41X20 L<br>SOCKET WRENCH A/F 41X20           | 1H   | 1H    | 1H    | 1H      | 1H    | 1H     | 1H    |
| 66                   |        | 877460                | UEBERGANGSTEIL A 20X12,5<br>REDUCING SOCKET 3/4"-1/2"  | 1J   | 1J    | 1J    | 1J      | 1J    | 1J     | 1J    |
| 67                   |        | 877450                | EINSATZ S 46X20 L<br>SOCKET WRENCH 46X20               | 1K   | 1K    | 1K    | 1K      | 1K    | 1K     | 1K    |
| 68                   |        | 877465                | VERGROESSERUNGSSTUECK 3/4X1<br>REDUCING SOCKET 1"-3/4" | 1L   | 1L    | 1L    | 1L      | 1L    | 1L     | 1L    |
| 69                   |        | 976380                | EINHAKENRING-ABZIEHER<br>MONOHOOK CIRCLIP REMOVER      | 1  | 1     | 1     | 1       | 1     | 1      | 1     |
| 70                   |        | 877190                | EINPRESSVORRICHTUNG<br>PRESS-IN TOOL                   | 1B   | 1B    | 1B    | 1B      | 1B    | 1B     | 1B    |
| 71                   |        | 877316                | MESSSCHIENE KPL.<br>GRADUATED STRAIGHTEDGE ASSY.       | 1*   | 1*    | 1*    | 1*      | 1*    | 1*     | 1*    |
| 72                   |        | 877710                | MESSUHRHALTER KPL.<br>DIAL GAUGE ADAPTER ASSY.         | 1  | 1     | 1     | 1       | 1     | 1      | 1     |
| 73                   |        | 876950                | PRAEZISIONSMESSUHR<br>PRECISION DIAL GAUGE             | 1  | 1     | 1     | 1       | 1     | 1      | 1     |
| 74                   |        | 877300                | AUSRICHTPLATTE<br>ALIGNING PLATE                       | 1  | 1     | 1     | 1       | 1     | 1      | 1     |
| 75                   |        | 877262                | ZYLINDERLINEAL<br>CYLINDER ALIGNING TOOL               | 1A   | 1A    | 1A    | 1A      | 1A    | 1A     | 1A    |
| 76                   |        | 877620                | OELFILTERSCHLUESSEL 80-110<br>OIL FILTER WRENCH        | 1E   | 1E    | 1E    | 1E      | 1E    | 1E     | 1E    |
| 77                   |        | 877245                | MONTAGEPLATTE KPL.<br>TRESTLE ADAPTER ASSY.            |  |       |       |         |       | 1C     | 1C    |
| 78                   |        | 877500                | KABELENTRIEGLER<br>PIN RELEASE TOOL                    | 1S   | 1S    | 1S    | 1S      | 1S    | 1S     | 1S    |
| 79                   |        | 877670                | AUSPUFFROHRABSCHNEIDER<br>CUTTING TOOL                 | 1D   | 1D    | 1D    | 1D      | 1D    | 1D     | 1D    |
| 80                   |        | 877240                | MONTAGEPLATTE KPL.<br>TRESTLE ADAPTER ASSY.            | 1  | 1     | 1     | 1       | 1     |        |       |
| 81                   |        | 877930                | LAGERBOCK KPL.<br>TRESTLE SUPPORT ASSY.                | 1  | 1     | 1     | 1       | 1     |        |       |
| 82                   |        | 874231                | BENZINDRUCKPRUEFKIT<br>FUEL PRESSURE GAUGE             | 1  | 1     | 1     | 1       | 1     | 1      | 1     |

c04444

# BRP-Powertrain

## ERSATZTEILKATALOG / ILLUSTRATED PARTS CATALOG

| Bild Nr.<br>Fig. No. | Status | Teile Nr.<br>Part No. | Beschreibung / Description   | Teile pro Motortype<br>parts per engine type |       |       |         |       |        |       |
|----------------------|--------|-----------------------|--|--|-------|-------|---------|-------|--------|-------|
|                      |        |                       |  | 912 UL                                       | 912 A | 912 F | 912 ULS | 912 S | 914 UL | 914 F |
| 83                   |        | 976140                | MESSUHRHALTER KPL.<br>DIAL GAUGE ADAPTER ASSY.   | 1-   | 1-    | 1-    | 1-      | 1-    | 1-     | 1-    |
| 84                   |        | 976210                | MESSVORRICHTUNG<br>MEASURING FIXTURE   | 1#   | 1#    | 1#    | 1#      | 1#    | 1#     | 1#    |
| 85                   |        | 976995                | PRUEFGEWICHT<br>CHECK WEIGHT   | 1-   | 1-    | 1-    | 1-      | 1-    | 1-     | 1-    |
| 86                   |        | 877840                | SCHLAUCHKLEMMENZANGE<br>SPRING CLAMP PLIERS  | 1&   | 1&    | 1&    | 1&      | 1&    | 1&     | 1&    |
| 87                   |        | 877520                | MESSWERKZEUG - KW- Verdrehung<br>PROTRACTOR FOR INSPECTION OF<br>CRANKSHAFT DISTORTION | 1)   | 1)    | 1)    | 1)      | 1)    | 1)     | 1)    |

d04849

Betreff / Effectivity: 912 UL, F, A, S, ULS  
914 UL, F

Seite / Page 31 - 9  
Ausgabe / Edition 2  
Revision / rev. 1  
May01/2010

# BRP-Powertrain

## ERSATZTEILKATALOG / ILLUSTRATED PARTS CATALOG

- a für Kerzenschlüssel;  
for spark plug wrench;
- b für WD-Ring 12X30X7 Wasserpumpenwelle;  
for oil seal 12X30X7 water pump shaft;
- c für Gleitringdichtung;  
for rotary seal;
- d für WD-Ring 32X52X7, Kurbelwelle magnetseitig;  
for oil seal 32X52X7, crankshaft magnetoside;
- e für WD Ring 22X32X7, Vakuumpumpe;  
for oil seal 22X32X7, Vakuumpump;
- f zum Ausdrücken von Nadelhülse 22X28X12 und RK- Lager 15X32X8 der Vakuumpumpe;  
For pressing out needle sleeve 22X28X12 and Ball bearing 15X32X8 of Vakuumpump;
- g Für diverse Einsätze;  
for various jig inserts;
- h Für WD-Ring 40X55X7, Getriebegehäuse - zusammen mit Stempelgriff kpl. verwenden (Teile Nr. 877650);  
for oil seal 40X55X7, gearbox cover - use with handle for insertion jig (part no. 877650);
- i Für RK-Lager 35-72-17 der Propellerwelle, zusammen mit Einpressstempel TNr. 876518 verwenden;  
for ball bearing 35-72-17 of propellershaft, use together with insertion jig part no. 876518;
- j Für WD- Ring 6X11X3/ 4,5 des Drehzählergehäuses;  
for oil seal 6X11X3/ 4.5 of rev counter housing;
- k für Kurbelwelle magnetseitig;  
for crankshaft magneto side;
- l für Magnetnabe;  
for magneto hub;
- m für Abzieher;  
for extractor;
- n schmale Ausführung, für Magnetnabe;  
slim edition, for magneto hub;
- o Für WD-Ring 32X52X7, für Kurbelwelle magnetseitig;  
for oil seal 32X52X7, for crankshaft magnetoside;
- p Für Wasserpumpenlaufrad;  
for Waterpump impeller;
- q zum Kontrollieren des Schwimmerhebels;  
for check of float chamber;
- r Für Schwimmerniveaulehre;  
for float level gauge;
- s Für Ventildederschießkraft;  
for check of valve spring force;
- t Für Kolbenbolzensicherung-Montage;  
for fitting of piston pin circlips;
- u Für Montage und Demontage des Kolbenbolzens;  
for fitting and removal of piston pin;
- v Für Kolbenbolzenauszieher;  
for piston pin extracting tool;
- w Für Kolben Durchmesser 79,5 mm;  
for piston 79.5 mm (3.13 in) diameter;
- x Für Kolben Durchmesser 84,0 mm;  
for piston diameter 84.0 mm (3.3 in);
- y Zum Ausbauen bzw. einbauen der Ventildeder;  
for removal and installation of valve springs;



# BRP-Powertrain

## ERSATZTEILKATALOG / ILLUSTRATED PARTS CATALOG

- z Zum Prüfen der Ventildederschießkraft;  
for check of valve spring force;
- + Haltevorrichtung für Antriebshülse der Vakuumpumpe;  
fixture for Vacuum pump drive;
- A Zum Ausrichten des Zylinders;  
to align cylinders;
- B Zum Aufspannen des Motors;  
for engine fixation;
- C Zum Aufspannen des Motors;  
for engine fixation;
- D Für Ölfilter;  
for oil filter;
- E zum Abschrauben des Ölfilters;  
for oil filter removal;
- F Für Rutschkupplung;  
for overload clutch;
- G Für Sk-Mutter SW 41, Kurbelwelle abtriebsseitig;  
for hex. nut 21 A/F, crankshaft, P.T.O side;
- J 3/4" auf 1/2" für Stecknuß SW 41;  
reducing socket 3/4"-1/2";
- K Für SK-Mutter SW 46, Kurbelwelle magnetseitig;  
for hex. nut, crankshaft magneto side;
- L 1" auf 3/4", für Stecknuß SW46;  
1" to 3/4", for socket wrench;
- M Für Getriebe;  
for gearbox;
- N Zum Niederdrücken des Klauenrades;  
to compress dog gear;
- O für Propellerwelle, ZR Lager 25X52X15 und WD Ring 30X52X7;  
for prop shaft, roller bearing 25X52X15 and oil seal 30X52X7;
- P Für ZR-Lager 25X52X15 und WD Ring 30X52X7;  
for roller bearing 25X25X15 and oil seal 30X52X7;
- Q Für Propellerwelle Ausführung 2;  
for prop shaft version 2;
- R Für Propellerwelle Ausführung 3 und 4;  
for prop shaft version 3 and 4;
- S Für ZR- Lager 25X52X15 und WD-Ring 30X52X7, Ausführung 2;  
For roller bearing 25X52X15 and oil seal 30X52X7, version 2;
- T Für ZR- Lager 25X52X15 und Ölzulaufflansch, Ausführung 3;  
For roller bearing 25X52X15 and oil inlet flange for version 3;
- U Für ZR- Lager 25X52X15, WD Ring 30X52X7 und Ölzulaufdeckel;  
For roller bearing 25X52X15, oil seal 30X52X7 and oil inlet cover;
- V Für ZR- Lager 25X52X15, WD Ring 30X52X7 und Ölzulaufdeckel;  
For roller bearing 25X52X15, oil seal 30X52X7 and oil inlet cover;
- W Für RK- Lager 15X32X8, Nadelhülse 22X28X12, Ölzulaufflansch und Ölzulaufdeckel;  
For ball bearing 15X32X8, needle bearing 22X28X12, oil inlet flange and oil inlet cover;
- X Für Nadelhülse 22X28X12, Vakuumpumpen- und Verstellreglerantrieb;  
For needle bearing 22X28X12, Vakuumpump and governor drive;
- Y Für RK- Lager 15X32X8, Vakuumpumpen- und Verstellreglerantrieb;  
For ball bearing 15X32X8 Vakuumpump and governor drive;
- Z Für Kurbelgehäuse;  
for crankcase;

d04444

# BRP-Powertrain

## ERSATZTEILKATALOG / ILLUSTRATED PARTS CATALOG

- \* Zum Überprüfen des Gleitlagerüberstandes;  
to check protrusion of plain bearing;
- § Zum Entriegeln der Kabel in den elektr. Steckern  
to release the cable on electr. connectors
- „ Für Magnetschraube  
for magnetic drain plug
- = für WD-Ring 12X30X7 Wasserpumpenwelle  
for oil seal 12X30X7 water pump shaft
- \$ für O-Ring 3,2X1,8 Gemischregulierschraube und Leerlaufdüse  
for O ring 3.2X1.8 idle mixture screw and idle jet 35
- & Für Federbandschelle 28  
for spring type clamp 28
- # Messvorrichtung für Ventilsfederprüfung  
measuring equipment for valve spring
- Messuhrhalter kpl. für Ventilsitzprüfung  
dial gauge adapter assy. for valve seat inspect  
in Verbindung mit Prüfgewicht TNr. 976995  
used with check weight part no. 976995
- ß zum Einpressen des Schraubenritzels für den mech. Drehzähler  
for press in of worm gear for mech. rev counter
- 1) Siehe Line Maintenance Manual der jeweiligen Motortype - Kap. 05-50-00 (propeller strike)  
see Line Maintenance Manual of the corresponding engine type - chap. 05-50-00 (propeller strike)

# **BRP-Powertrain**

ERSATZTEILKATALOG / ILLUSTRATED PARTS CATALOG

## **NOTIZEN / NOTES**

d04445

---

Betreff / Effectivity: 912 UL, F, A, S, ULS  
914 UL, F

Seite / Page 32 - 1  
Ausgabe / Edition 2  
Revision / rev. 0  
May 01/2009

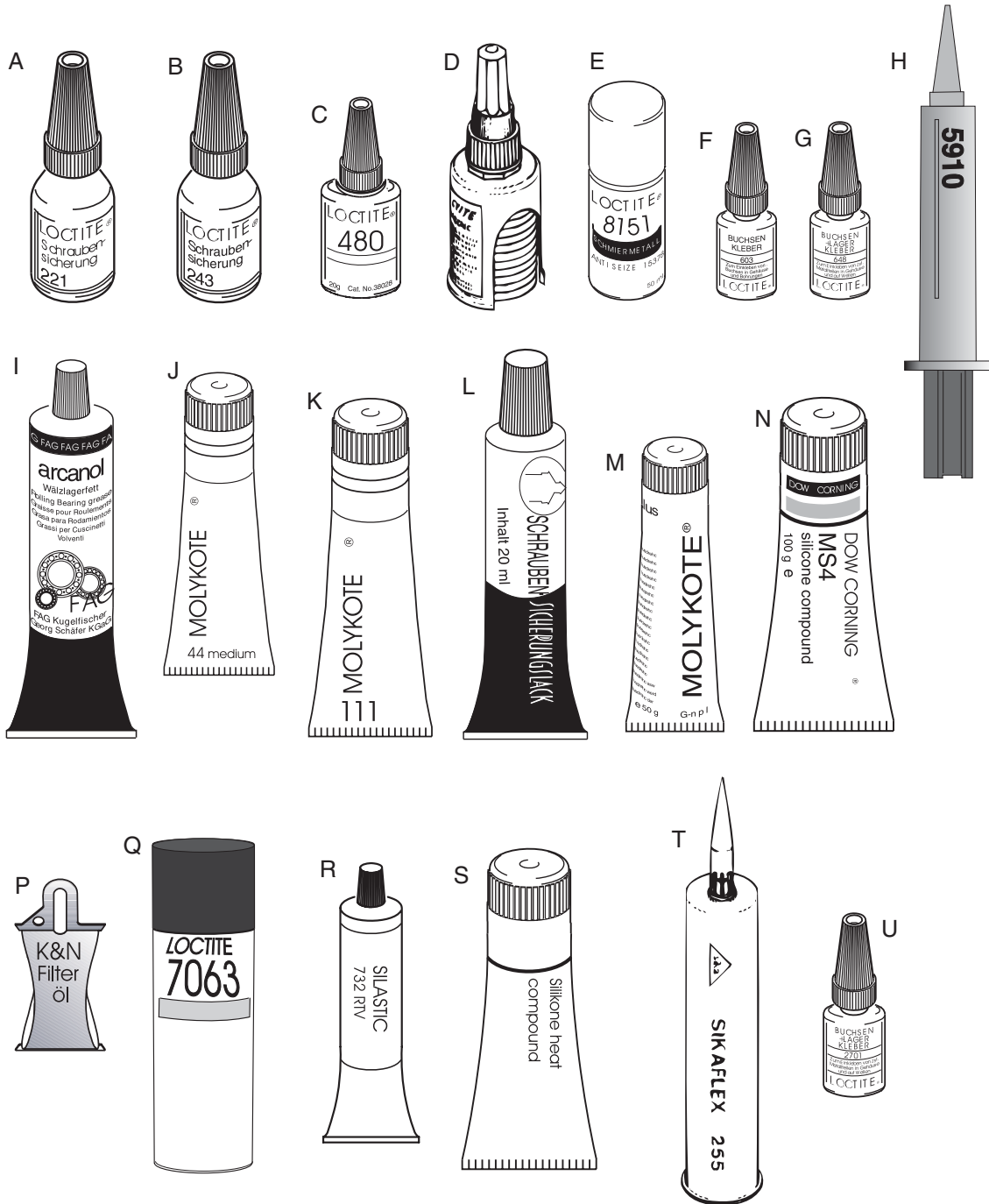
# BRP-Powertrain

## ERSATZTEILKATALOG / ILLUSTRATED PARTS CATALOG

08441

**KAPITEL BEINHALTET  
AUSSCHLIESSLICH  
NICHTZERTIFIZIERTE TEILE.**

**CHAPTER INCLUDES ONLY  
NON CERTIFIED PARTS.**



# BRP-Powertrain

ERSATZTEILKATALOG / ILLUSTRATED PARTS CATALOG

## 32. SCHMIER KLEBE UND DICHTMITTEL LUBRICANT ADHESIVES AND SEALING COMPOUND

| Bild Nr.<br>Fig. No. | Status | Teile Nr.<br>Part No. | Beschreibung / Description                                     | Teile pro Motortype<br>parts per engine type |            |            |            |            |            |            |
|----------------------|--------|-----------------------|--|--|------------|------------|------------|------------|------------|------------|
|                      |        |                       |  | 912 UL                                       | 912 A      | 912 F      | 912 ULS    | 912 S      | 914 UL     | 914 F      |
| A                    |        | 899785                | LOCTITE 221 VIOLETT<br>LOCTITE 221 VIOLET, 10 CC.,             | NBa<br>ARa                                   | NBa<br>ARa | NBa<br>ARa | NBa<br>ARa | NBa<br>ARa | NBa<br>ARa | NBa<br>ARa |
| B                    |        | 897651                | LOCTITE 243 BLAU<br>LOCTITE 243 BLUE, 10 CC.                   | NBb<br>ARb                                   | NBb<br>ARb | NBb<br>ARb | NBb<br>ARb | NBb<br>ARb | NBb<br>ARb | NBb<br>ARb |
| C                    |        | 898241                | LOCTITE 480 SCHWARZ<br>LOCTITE 480 BLACK, GLUE 20 ML.,         | NBe<br>ARe                                   | NBe<br>ARe | NBe<br>ARe | NBe<br>ARe | NBe<br>ARe | NBe<br>ARe | NBe<br>ARe |
| D                    |        | 899784                | LOCTITE 574 ORANGE<br>LOCTITE 574 ORANGE 50 CC.,               | NBc<br>ARc                                   | NBc<br>ARc | NBc<br>ARc | NBc<br>ARc | NBc<br>ARc | NBc<br>ARc | NBc<br>ARc |
| E                    |        | 297434                | LOCTITE ANTI SEIZE 8151<br>LOCTITE ANTI SEIZE 8151 50 ML.,     | NBd<br>ARd                                   | NBd<br>ARd | NBd<br>ARd | NBd<br>ARd | NBd<br>ARd | NBd<br>ARd | NBd<br>ARd |
| F                    |        | 899789                | LOCTITE 603 GRUEN<br>LOCTITE 603 GREEN, 10 CC.                 | NBf<br>ARf                                   | NBf<br>ARf | NBf<br>ARf | NBf<br>ARf | NBf<br>ARf | NBf<br>ARf | NBf<br>ARf |
| G                    |        | 899788                | LOCTITE 648 GRUEN<br>LOCTITE 648 GREEN, 5 GR.,                 | NBm<br>ARm                                   | NBm<br>ARm | NBm<br>ARm | NBm<br>ARm | NBm<br>ARm | NBm<br>ARm | NBm<br>ARm |
| H                    |        | 899791                | LOCTITE 5910 - 50 ml<br>LOCTITE 5910 - 50 cc.                  | NBo<br>ARo                                   | NBo<br>ARo | NBo<br>ARo | NBo<br>ARo | NBo<br>ARo | NBo<br>ARo | NBo<br>ARo |
| I                    |        | 897330                | LITHIUMSEIFENFETT<br>LITHIUM-BASE GREASE, 250 GR.,             | Nbg<br>ARg                                   | Nbg<br>ARg | Nbg<br>ARg | Nbg<br>ARg | Nbg<br>ARg | Nbg<br>ARg | Nbg<br>ARg |
| J                    |        | 897166                | MOLYKOTE 44 MEDIUM<br>MOLYKOTE 44 MEDIUM, 100 GR.,             | NBh<br>ARh                                   | NBh<br>ARh | NBh<br>ARh | NBh<br>ARh | NBh<br>ARh | NBh<br>ARh | NBh<br>ARh |
| K                    |        | 897161                | MOLYKOTE 111<br>MOLYKOTE 111, 100 GR                           | NBh<br>ARh                                   | NBh<br>ARh | NBh<br>ARh | NBh<br>ARh | NBh<br>ARh | NBh<br>ARh | NBh<br>ARh |
| L                    |        | 898570                | SICHERUNGSLACK<br>LOCKING PAINT                                | NB<br>AR                                     | NB<br>AR   | NB<br>AR   | NB<br>AR   | NB<br>AR   | NB<br>AR   | NB<br>AR   |
| M                    |        | 297433                | SCHMIERPASTE MOLYKOTE G-N<br>MOLYKOTE G-N, SLIDE PASTE 100 GR. | NB<br>AR                                     | NB<br>AR   | NB<br>AR   | NB<br>AR   | NB<br>AR   | NB<br>AR   | NB<br>AR   |
| N                    |        | 897061                | SILICON-COMPOUND-FETT<br>SILICON COMPOUND GREASE 100 GR.,      | NBh<br>ARh                                   | NBh<br>ARh | NBh<br>ARh | NBh<br>ARh | NBh<br>ARh | NBh<br>ARh | NBh<br>ARh |
| O                    |        | .                     | MOTORÖL<br>ENGINE OIL  | NB<br>AR                                     | NB<br>AR   | NB<br>AR   | NB<br>AR   | NB<br>AR   | NB<br>AR   | NB<br>AR   |
| P                    |        | 897870                | FILTEROEL<br>INTAKE FILTER OIL 14.8 ML.                        | NBi<br>ARi                                   | NBi<br>ARi | NBi<br>ARi | NBi<br>ARi | NBi<br>ARi | NBi<br>ARi | NBi<br>ARi |
| Q                    |        |                       | LOCTITE 7063 SCHNELLREINIGER<br>LOCTITE 7063 CLEANER           | NB<br>AR                                     | NB<br>AR   | NB<br>AR   | NB<br>AR   | NB<br>AR   | NB<br>AR   | NB<br>AR   |

d04880

Betreff / Effectivity: 912 UL, F, A, S, ULS  
914 UL, F

Seite / Page 32 - 3  
Ausgabe / Edition 2  
Revision / rev. 1  
May01/2010

# BRP-Powertrain

## ERSATZTEILKATALOG / ILLUSTRATED PARTS CATALOG

| Bild Nr.<br>Fig. No. | Status | Teile Nr.<br>Part No. | Beschreibung / Description  | Teile pro Motortype<br>parts per engine type |       |       |         |       |        |       |
|----------------------|--------|-----------------------|---|--|-------|-------|---------|-------|--------|-------|
|                      |        |                       |   | 912 UL                                       | 912 A | 912 F | 912 ULS | 912 S | 914 UL | 914 F |
| R                    |        | 297386                | SILASTIC 732 RTV  | NBj  | NBj   | NBj   | NBj     | NBj   | NBj    | NBj   |
| S                    |        | 897186                | SILASTIC 732 RTV, 100 GR.,<br>SILICON-WAERMELEITPASTE<br>SILICONE HEAT COMPOUND | NBI  | NBI   | NBI   | NBI     | NBI   | NBI    | NBI   |
| T                    |        | 297710                | PU-KLEBER<br>PU-GLUE  | NBk  | NBk   | NBk   | NBk     | NBk   | NBk    | NBk   |
| U                    |        | 898441                | LOCTITE 2701  | NBm  | NBm   | NBm   | NBm     | NBm   | NBm    | NBm   |
| V                    |        | .                     | LOCTITE 2701 5 ML.,<br>SCHMIERFETT BP ENERGREASE LZ<br>MULTI PURPOSE GREASE LZ  | NB   | NB    | NB    | NB      | NB    | NB     | NB    |

c04445

## BRP-Powertrain

### ERSATZTEILKATALOG / ILLUSTRATED PARTS CATALOG

- a Schraubensicherung niedrigfest 10 ml.  
Low strength bond 10 cc.
- b Schraubensicherung mittelfest 10 ml.  
medium strenght bond 10 cc.
- c Flächendichtmittel 50 ml.  
sealing compound 50cc.
- d zur Verhinderung von Passungsrost; 50 ml.  
to prevent metal galling; 50cc.
- e Sofortklebstoff elastisch, 20 ml.  
instant adhesive increased flexibility, 20cc.
- f Schraubensicherung hochfest 10 ml.  
high strength bond 10cc.
- g Zur Verhinderung von Kriechströmen; 250 gr.  
to prevent leakage current; 250 gr.
- h Silikonfett 100 gr.  
silicon grease 100 gr.
- i Beutel 14,8 ml  
Blister 14.8 ml
- j 100 gr.  
100 gr.
- k Zur Schwingungsdämpfung; 310 ml  
for vibration damping; 310 cc.
- l Zur besseren Wärmeabfuhr von den Zündkerzen;  
for better heat transfer from the spark plugs;
- m Schraubensicherung hochfest 5 ml.  
high strength bond 5 ml.
- n Entfettungsmittel 10 l.  
degreasing fluid 10 l.
- o dauerelastischer Kleb/Dichtstoff  
regular body/high adhesion flexible flange sealant

HINWEIS: Pos. L,O,Q und V nicht lieferbar

NOTE: pos. L,O,Q and V not available

# **BRP-Powertrain**

ERSATZTEILKATALOG / ILLUSTRATED PARTS CATALOG

## **NOTIZEN / NOTES**

---

Betreff / Effectivity: 912 UL, F, A, S, ULS  
914 UL, F

Seite / Page 32 - 6  
Ausgabe / Edition 2  
Revision / rev. 0  
May 01/2009

d04445



# **BRP-Powertrain**

ERSATZTEILKATALOG / ILLUSTRATED PARTS CATALOG

## **NOTIZEN / NOTES**

d04446

---

Betreff / Effectivity: 912 UL, F, A, S, ULS  
914 UL, F

Seite / Page 33 - 1  
Ausgabe / Edition 2  
Revision / rev. 0  
May01/2009

# BRP-Powertrain

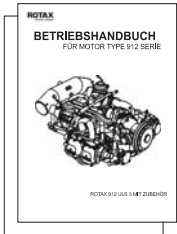
## ERSATZTEILKATALOG / ILLUSTRATED PARTS CATALOG

08568

20



4



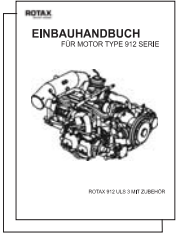
5

6



7

8



9

10



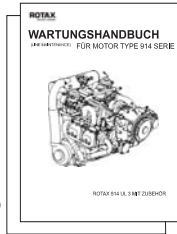
11

12



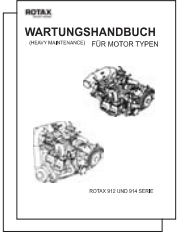
13

14



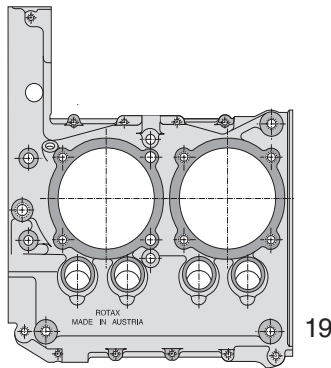
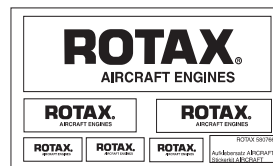
15

16



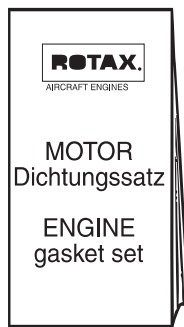
17

21



19

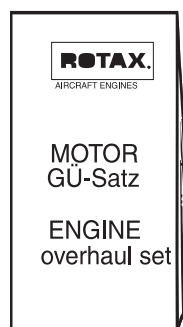
18



1



2



3



22

d04833

# BRP-Powertrain

ERSATZTEILKATALOG / ILLUSTRATED PARTS CATALOG

## 33. DICHTUNGSSATZ, DOKUMENTATIONEN, MOTORBLOCK GASKET SET, DOCUMENTATIONS, BLOCK ENGINE

| Bild Nr.<br>Fig. No. | Status | Teile Nr.<br>Part No. | Beschreibung / Description                                 | Teile pro Motortype<br>parts per engine type |          |          |          |          |          |          |
|----------------------|--------|-----------------------|--|--|----------|----------|----------|----------|----------|----------|
|                      |        |                       |  | 912 UL                                       | 912 A    | 912 F    | 912 ULS  | 912 S    | 914 UL   | 914 F    |
| 1                    |        | 996943                | DICHTUNGSSATZ<br>GASKET SET                                | 1a   | 1a       | 1a       | 1a       | 1a       | 1a       | 1a       |
| 2                    |        | 996947                | DICHTUNGSSATZ VERGASER<br>GASKET SET CARBURETOR            | 1b   | 1b       | 1b       | 1b       | 1b       | 1b       | 1b       |
| 3                    | N      | 888304                | GRUNDUEBERHOLUNGS-SATZ<br>OVERHAUL-KIT                     | 1  | 1        | 1        |          |          |          |          |
| 3                    | N      | 888306                | GRUNDUEBERHOLUNGS-SATZ<br>OVERHAUL-KIT                     |  |          |          | 1        | 1        |          |          |
| 3                    | N      | 888308                | GRUNDUEBERHOLUNGS-SATZ<br>OVERHAUL-KIT                     |  |          |          |          |          | 1        | 1        |
| 4                    |        | 899424                | BETRIEBSHANDBUCH   | 1c   | 1c       | 1c       | 1c       | 1c       |          |          |
| 5                    |        | 899374                | OPERATORS-MANUAL   | 1d   | 1d       | 1d       | 1d       | 1d       |          |          |
| 6                    |        | 899644                | BETRIEBSHANDBUCH   |  |          |          |          |          | 1c       | 1c       |
| 7                    |        | 899645                | OPERATORS-MANUAL   |  |          |          |          |          | 1d       | 1d       |
| 8                    |        | 898640                | EINBAUHANDBUCH   | 1c   | 1c       | 1c       | 1c       | 1c       |          |          |
| 9                    |        | 898642                | INSTALLATION-MANUAL  | 1d   | 1d       | 1d       | 1d       | 1d       |          |          |
| 10                   |        | 897807                | EINBAUHANDBUCH   |  |          |          |          |          | 1c       | 1c       |
| 11                   |        | 897817                | INSTALLATION-MANUAL  |  |          |          |          |          | 1d       | 1d       |
| 12                   |        | 899425                | WARTUNGSHANDBUCH LINE                                      | 1c   | 1c       | 1c       | 1c       | 1c       |          |          |
| 13                   |        | 899735                | MAINTENANCE-MANUAL LINE                                    | 1d   | 1d       | 1d       | 1d       | 1d       |          |          |
| 14                   |        | 899607                | WARTUNGSHANDBUCH LINE                                      |  |          |          |          |          | 1c       | 1c       |
| 15                   |        | 899608                | MAINTENANCE-MANUAL LINE                                    |  |          |          |          |          | 1d       | 1d       |
| 16                   |        | 899602                | WARTUNGSHANDBUCH HEAVY                                     | 1c   | 1c       | 1c       | 1c       | 1c       | 1c       | 1c       |
| 17                   |        | 899603                | MAINTENANCE-MANUAL HEAVY                                   | 1d   | 1d       | 1d       | 1d       | 1d       | 1d       | 1d       |
| 18                   |        | 899471                | ERSATZTEILKATALOG<br>SPARE PARTS CATALOG                   | 1c   | 1c       | 1c       | 1c       | 1c       | 1c       | 1c       |
| 19                   |        | 300091202             | MOTORBLOCK<br>ENGINE BLOCK                                 |  |          |          | NB<br>AR | NB<br>AR |          |          |
| 19                   |        | 300091401             | MOTORBLOCK<br>ENGINE BLOCK                                 | NB<br>AR                                     | NB<br>AR | NB<br>AR |          |          | NB<br>AR | NB<br>AR |
| 20                   |        | 899745                | DOKUMENTATION CD-ROM<br>DOCUMENTATION CD-ROM               | NB<br>AR                                     | NB<br>AR | NB<br>AR | NB<br>AR | NB<br>AR | NB<br>AR | NB<br>AR |
| 21                   |        | 580682                | ROTAX AUFKLEBERSATZ AIRCRAFT<br>ROTAX STICKER KIT AIRCRAFT | 1  | 1        | 1        | 1        | 1        | 1        | 1        |

d04833

Betreff / Effectivity: 912 UL, F, A, S, ULS  
914 UL, F

Seite / Page 33 - 3  
Ausgabe / Edition 2  
Revision / rev. 1  
May01/2010

# BRP-Powertrain

## ERSATZTEILKATALOG / ILLUSTRATED PARTS CATALOG

| Bild Nr.<br>Fig. No. | Status | Teile Nr.<br>Part No. | Beschreibung / Description                                | Teile pro Motortype<br>parts per engine type |       |       |         |       |        |       |
|----------------------|--------|-----------------------|---|--|-------|-------|---------|-------|--------|-------|
|                      |        |                       |   | 912 UL                                       | 912 A | 912 F | 912 ULS | 912 S | 914 UL | 914 F |
| 2                    |        | 996947                | GRUNDUEBERHOLUNGSSATZ VERGASER<br>CARBURETOR OVERHAUL SET | 1  | 1     | 1     | 1       | 1     | 1      | 1     |

d04833

Betreff / Effectivity: 912 UL, F, A, S, ULS  
914 UL, F

Seite / Page 33 - 4  
Ausgabe / Edition 2  
Revision / rev. 1  
May 01/2010

## BRP-Powertrain

### ERSATZTEILKATALOG / ILLUSTRATED PARTS CATALOG

- a Für den kompletten Motor, ohne Vergaser, ohne Starter;  
for the complete engine, without starter without carburetor;
- b Für Vergaser;  
for carburetor;
- c in deutscher Sprache;  
in German language;
- d in englischer Sprache;  
in English language;

# **BRP-Powertrain**

ERSATZTEILKATALOG / ILLUSTRATED PARTS CATALOG

## **NOTIZEN / NOTES**

---

Betreff / Effectivity: 912 UL, F, A, S, ULS  
914 UL, F

Seite / Page 33 - 6  
Ausgabe / Edition 2  
Revision / rev. 0  
May01/2009

d04446

# BRP-Powertrain

## ERSATZTEILKATALOG / ILLUSTRATED PARTS CATALOG

### 34. ANZUGSDREHMOMENTE

#### TIGHTENING TORQUES

Falls nicht speziell in der untenstehenden Liste angeführt, so ist die Schraubverbindung mit folgendem Anzugsdrehmoment herzustellen:

If not specified individually in the list below tighten the fasteners to the following torque:

|     |   |       |           |
|-----|---|-------|-----------|
| M4  | : | 4 Nm  | 35 in.lb. |
| M5  | : | 6 Nm  | 55 in.lb. |
| M6  | : | 10 Nm | 90 in.lb. |
| M8  | : | 24 Nm | 18 ft.lb  |
| M10 | : | 35 Nm | 26 ft.lb  |

d04447

# **BRP-Powertrain**

ERSATZTEILKATALOG / ILLUSTRATED PARTS CATALOG

## **NOTIZEN / NOTES**

---

Betreff / Effectivity: 912 UL, F, A, S, ULS  
914 UL, F

Seite / Page 34 - 2  
Ausgabe / Edition 2  
Revision / rev. 0  
May 01/2009

d0447







Motornummer / Engine serial no.

Flugzeugtype / Type of aircraft

Flugzeugkennzeichen / Aircraft registration no.

ROTAX<sup>®</sup> Vertriebspartner

ROTAX<sup>®</sup> authorized distributor

[www.rotax-aircraft-engines.com](http://www.rotax-aircraft-engines.com)